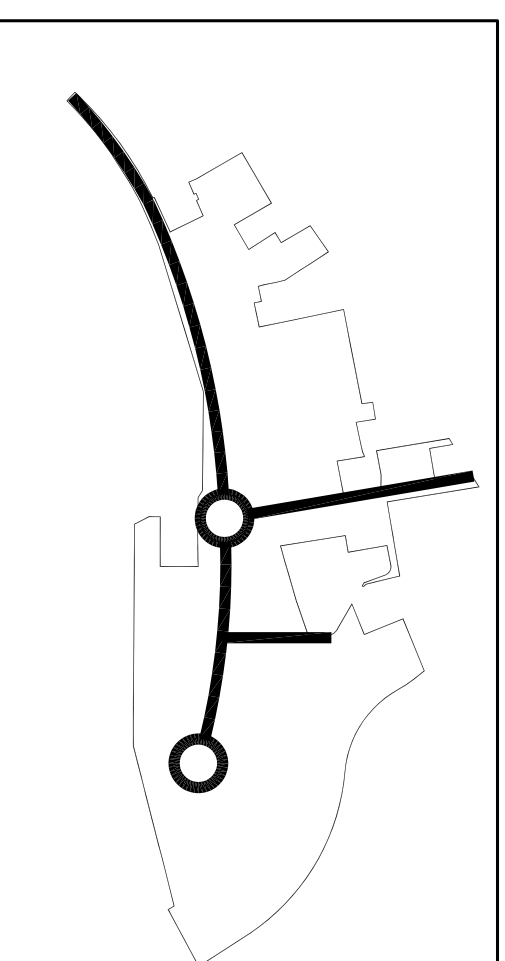


COMUNE DI NICHELINO
PROVINCIA DI TORINO



PIANO PER INSEDIAMENTI PRODUTTIVI
P.I.P.4

Legge 22/10/1971 n. 865 art. 27

Legge Regionale 05/12/1977 n. 56 art. 42 e s.m.i.

PROGETTO ESECUTIVO - OPERE DI URBANIZZAZIONE

Il Sindaco: Dott. G. Catizone
L'Assessore all'Urbanistica: Rog. F. Fattori
Il Segretario Comunale: Dott. R. Comarda

progetto con
Ing. Silvano VEDELAGO
Arch. Sara DOMINICI
Arch. Claudia CEVRERO



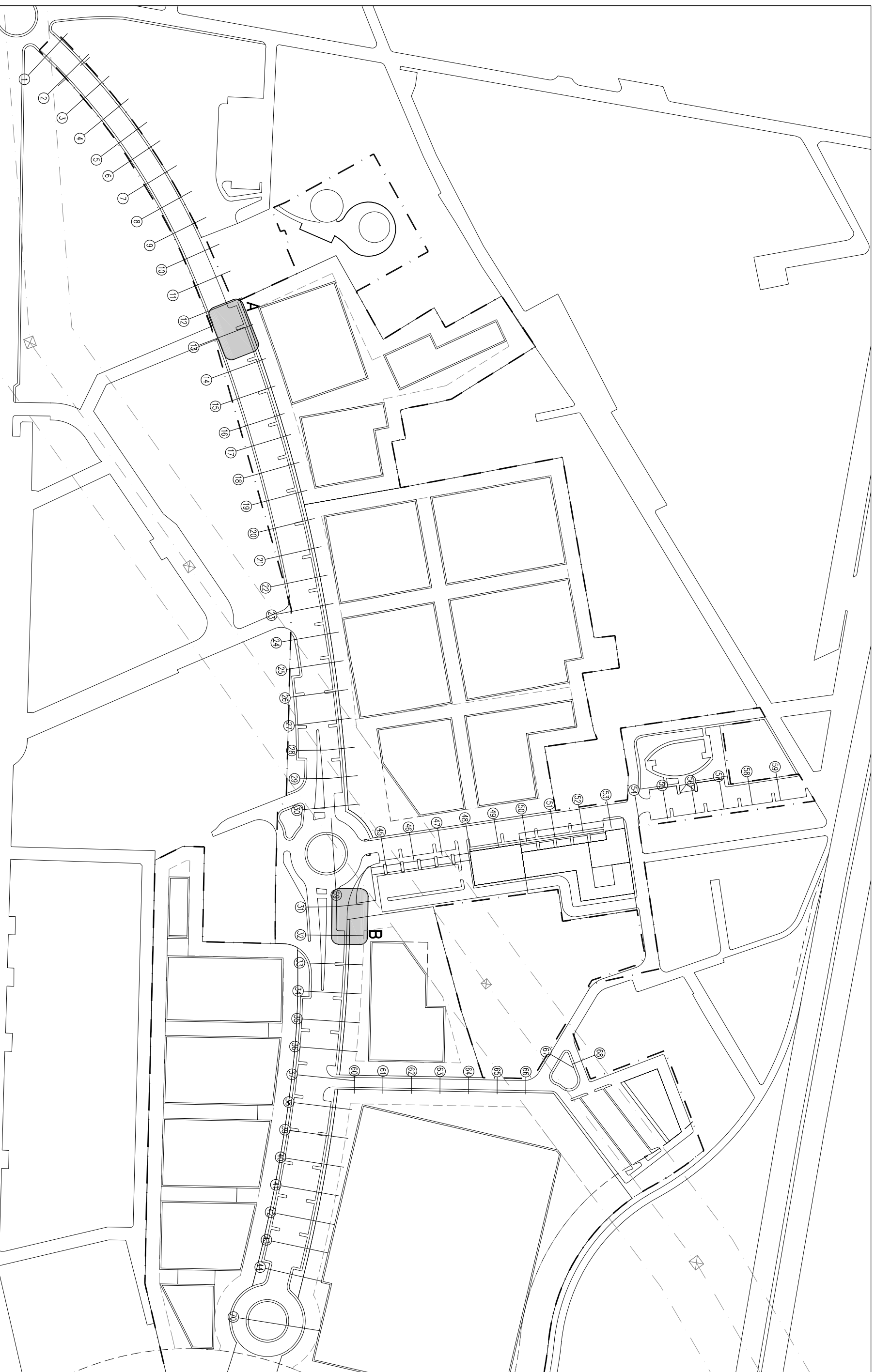
STUDIO MEDIAPOLIS s.r.l.
Via della Rocca n. 21-10123 TORINO
Tel. 011/812.78.37 - Fax 011/812.79.19
Internet: <http://www.grupposedipolis.com>
E-Mail: studio@grupposedipolis.com

documento	tavola	scala	1:100 – 1:150
SEZIONI TRASVERSALI STRADE	2.III	commessa	03/0283
	sostituisce	note	

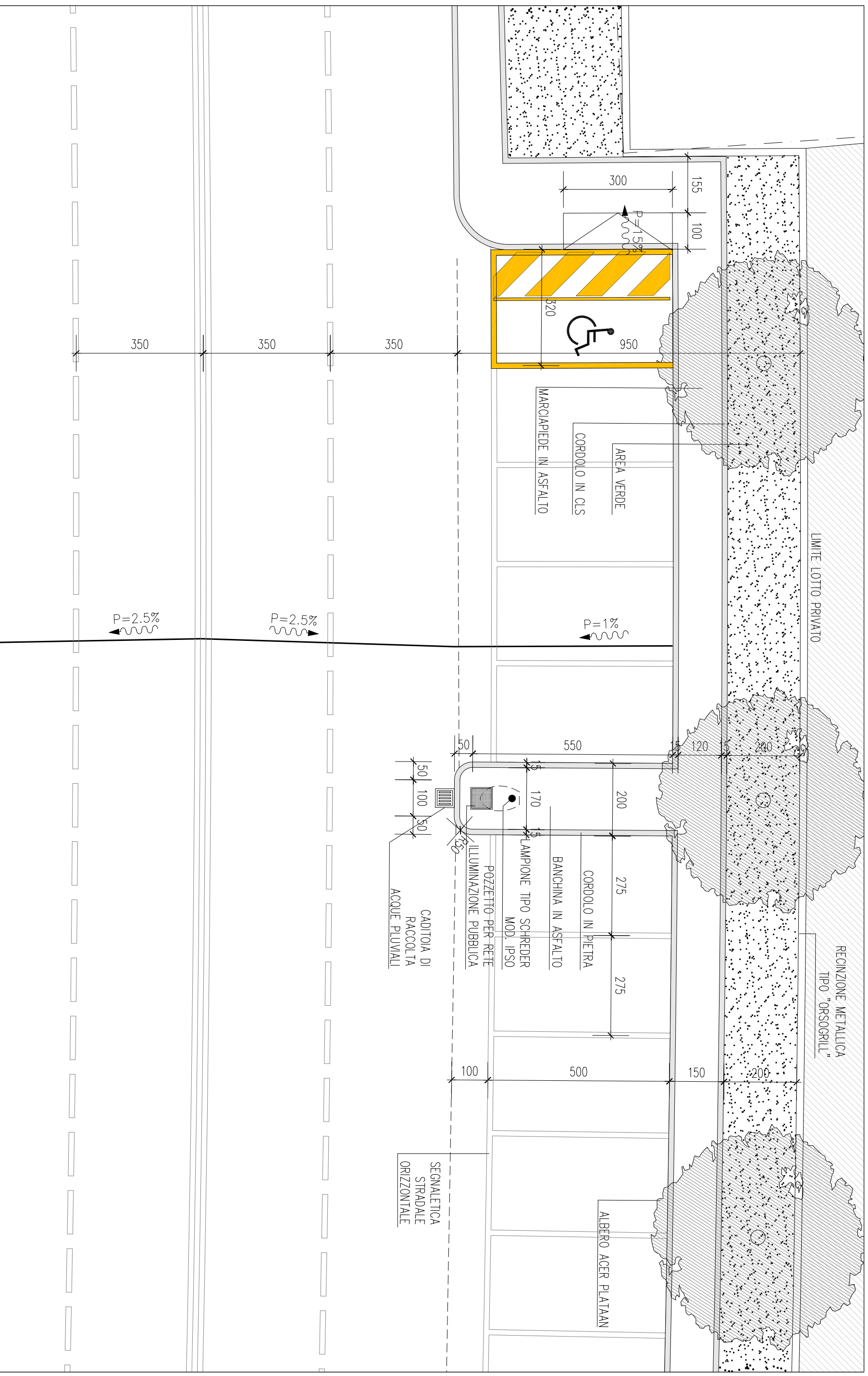
Revisione	0	25/01/2006	Emissione	Si	C.C.	F.F.	S.V.
Revisione		data	oggetto di revisione	consegnata	redatto	verificato	approvato
File	0283-Nichelino/0283-PIP/0283-ESE-00UU/0283-PI-ESE-00UU-STRADE-Sezioni trasversali			plot			

Il presente disegno è di proprietà esclusiva e non può essere divulgato o riprodotto anche solo parzialmente senza autorizzazione ai sensi della Legge n° 633 del 24/04/1941

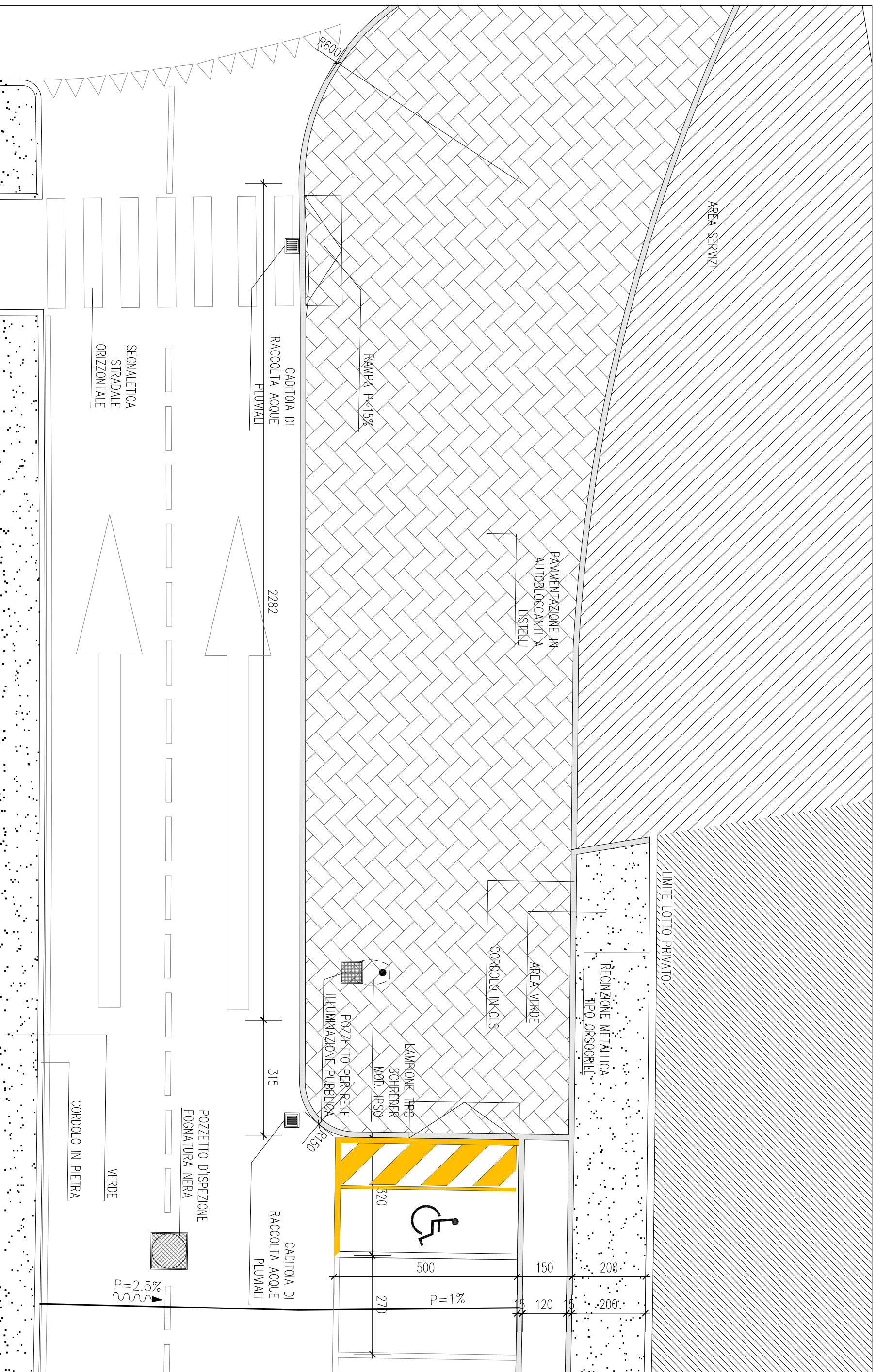
KEY-PLAN



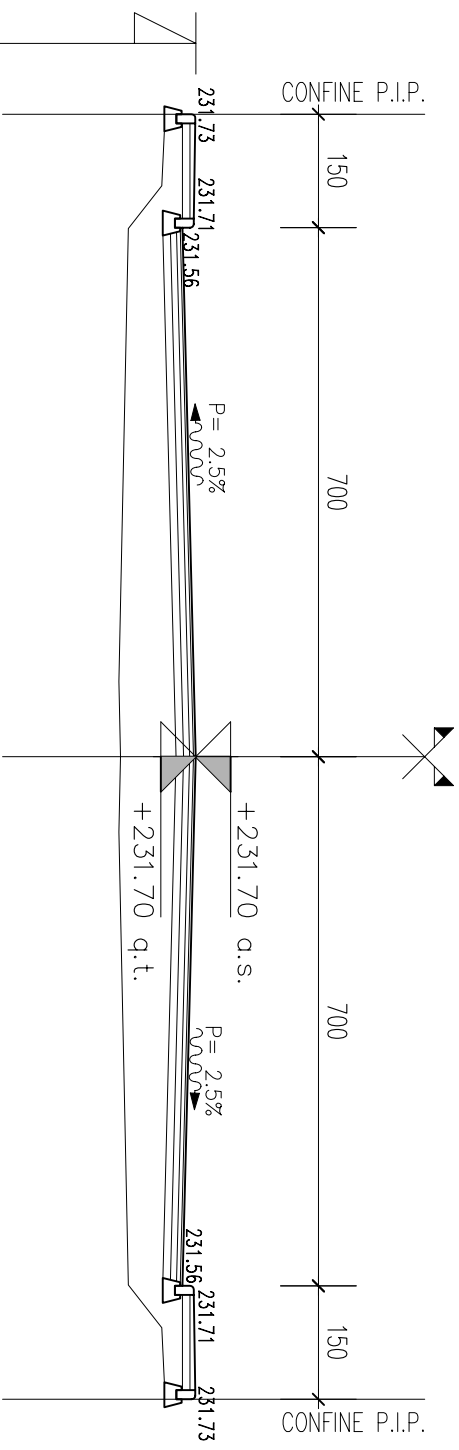
DETTAGLIO ZONA A - scala 1:100



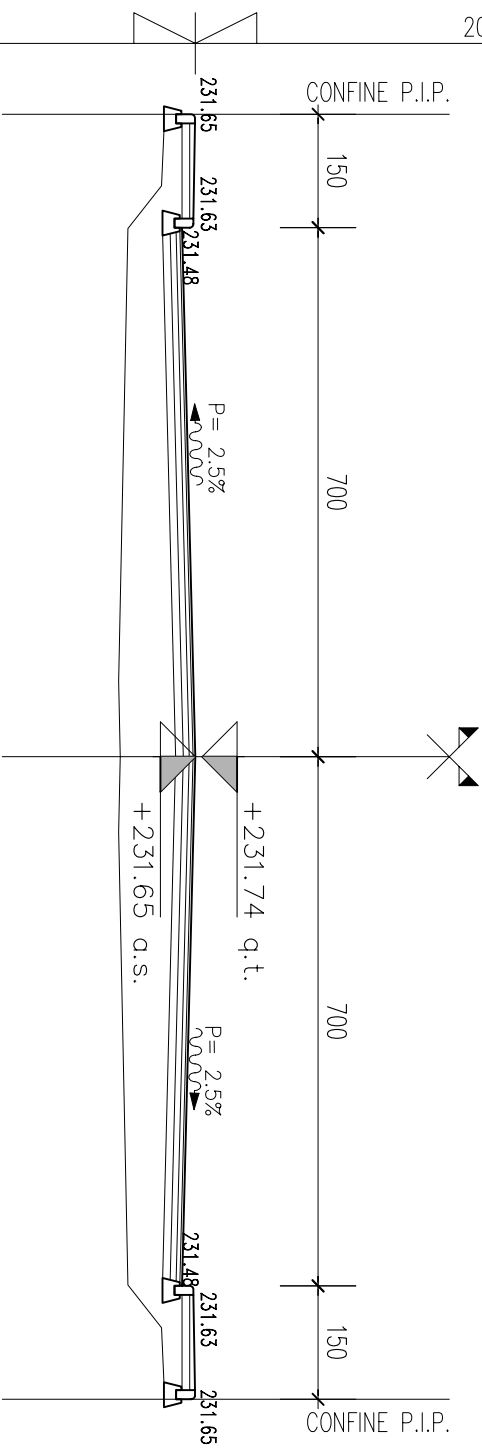
DETTAGLIO ZONA B - scala 1:100



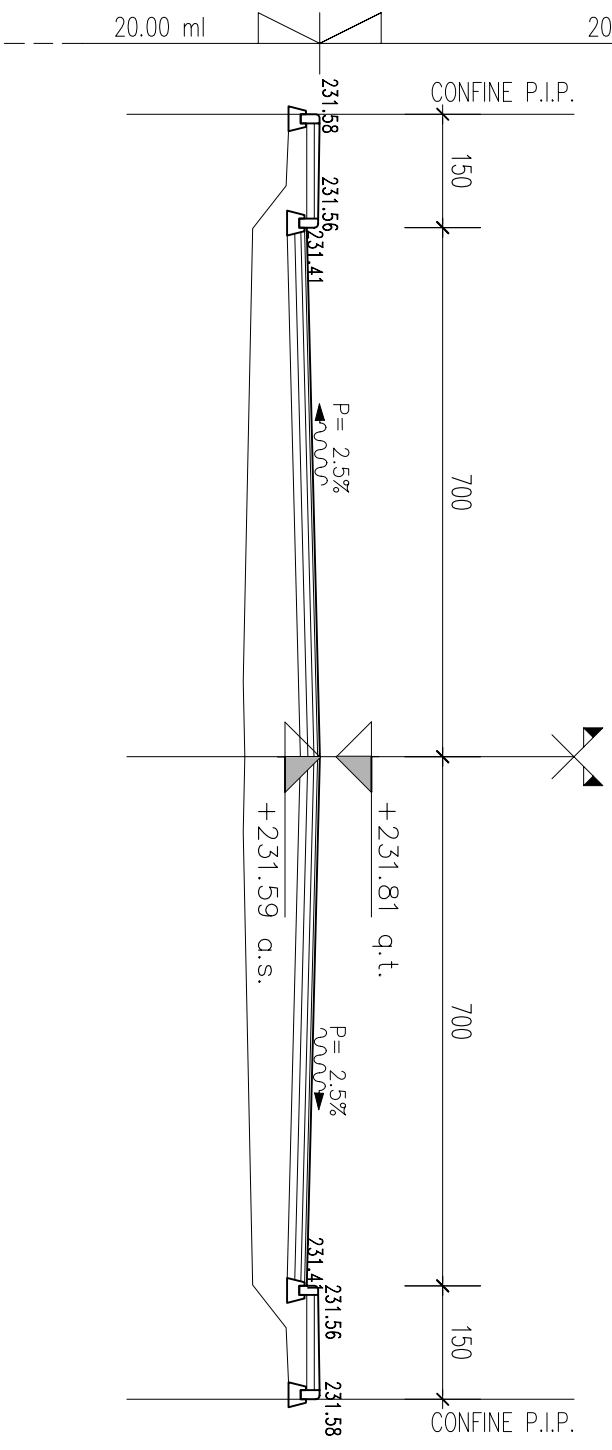
1



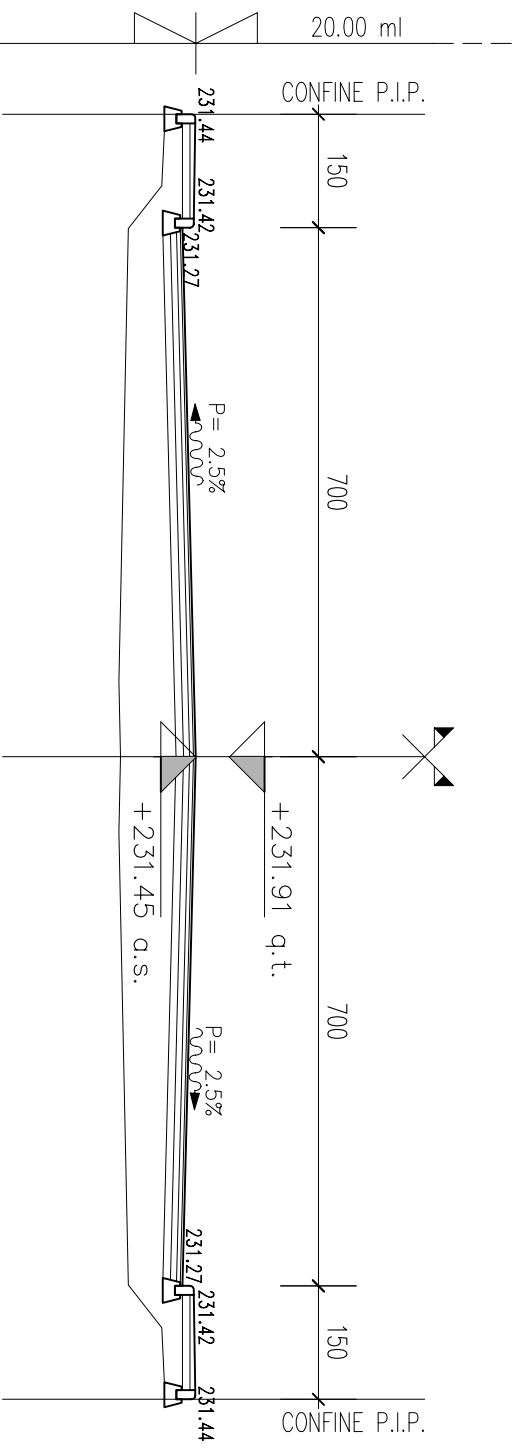
2



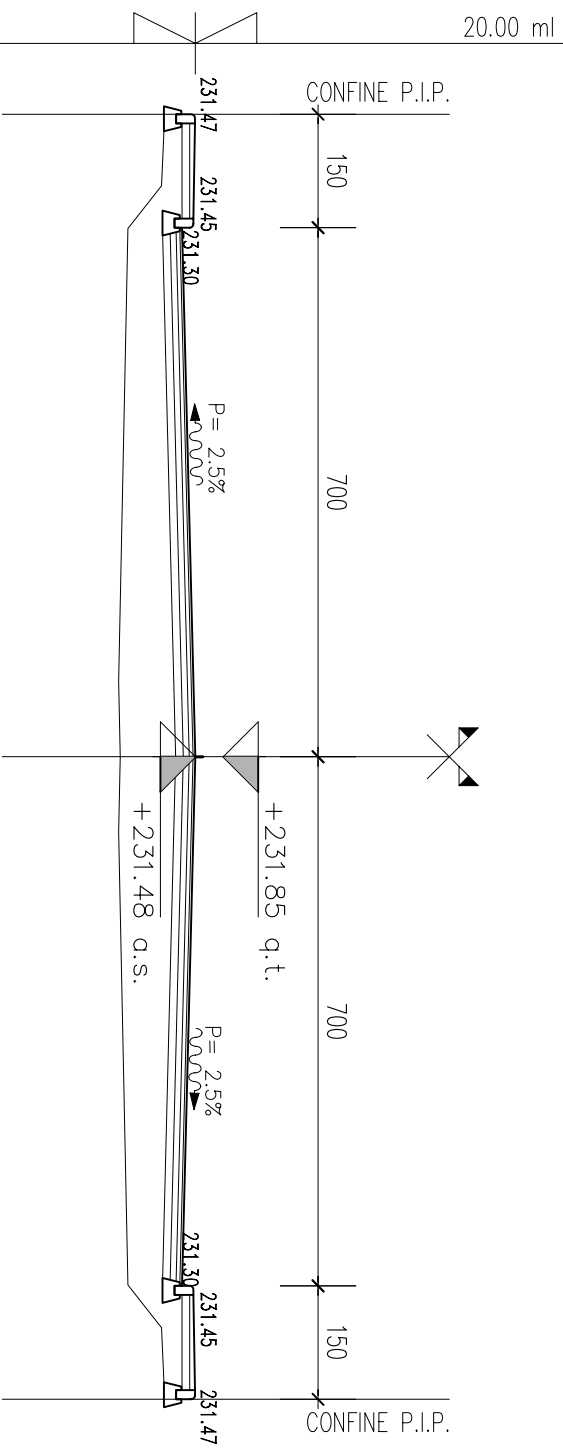
3



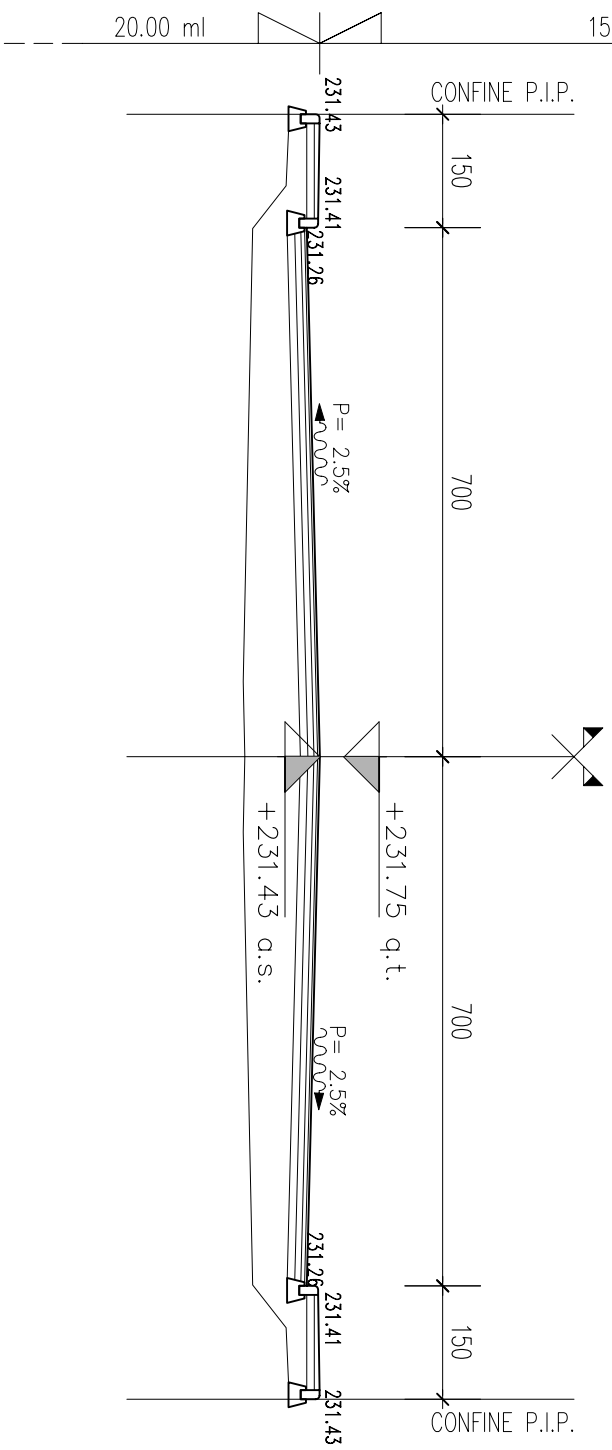
4



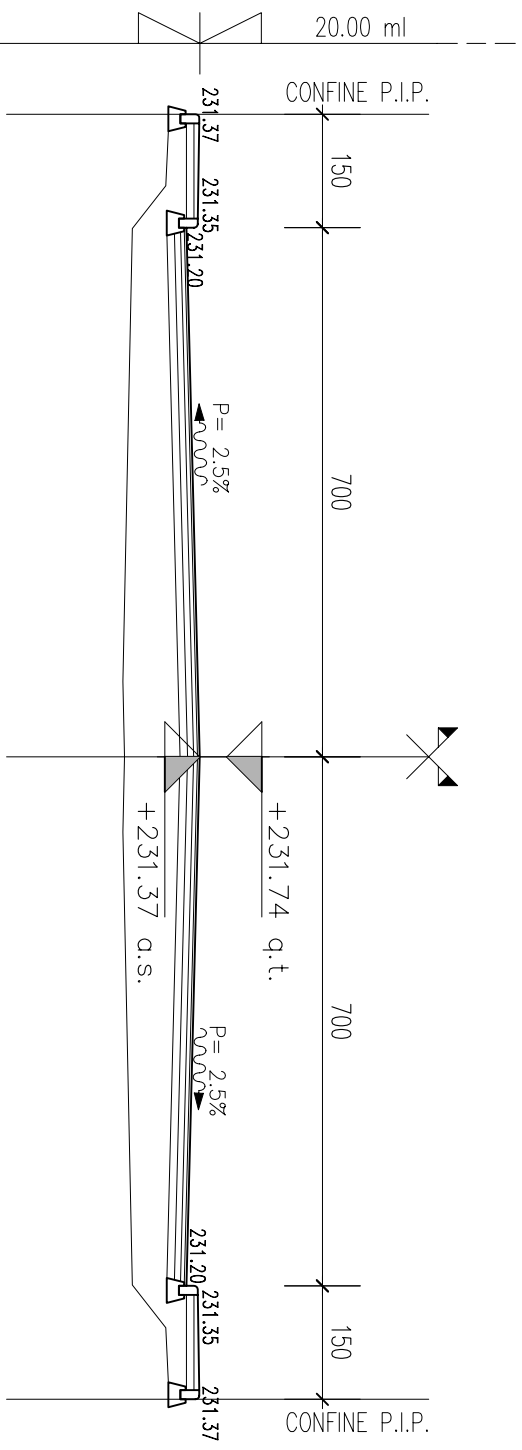
5



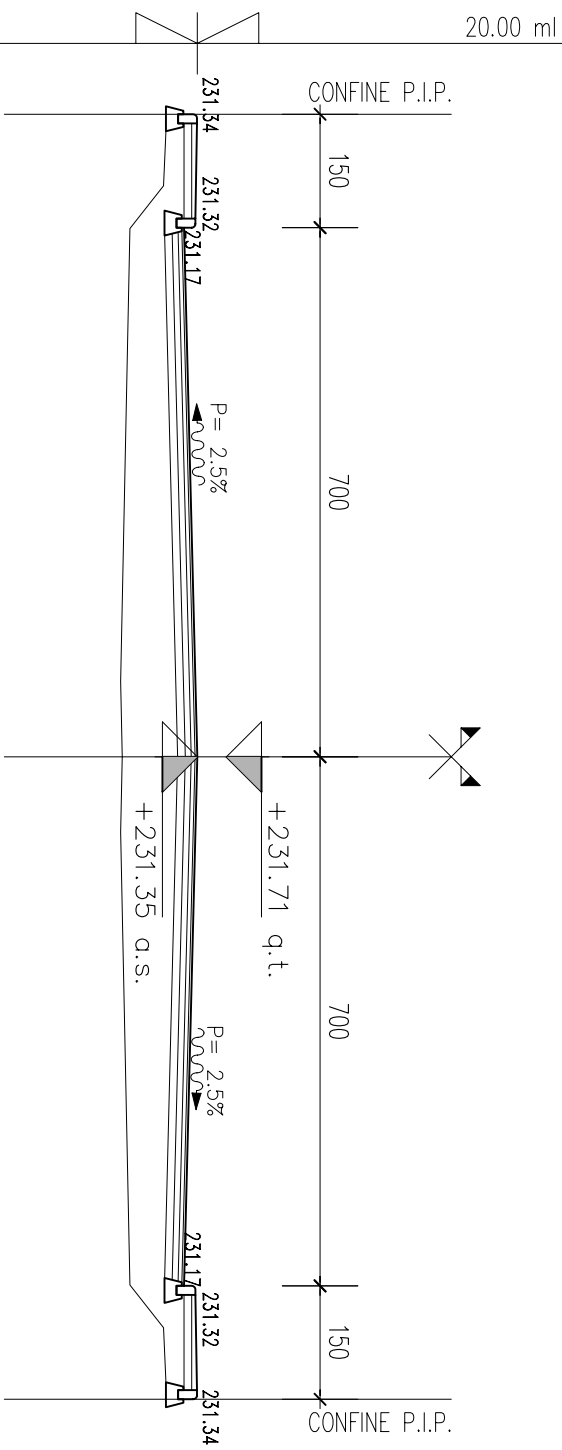
6



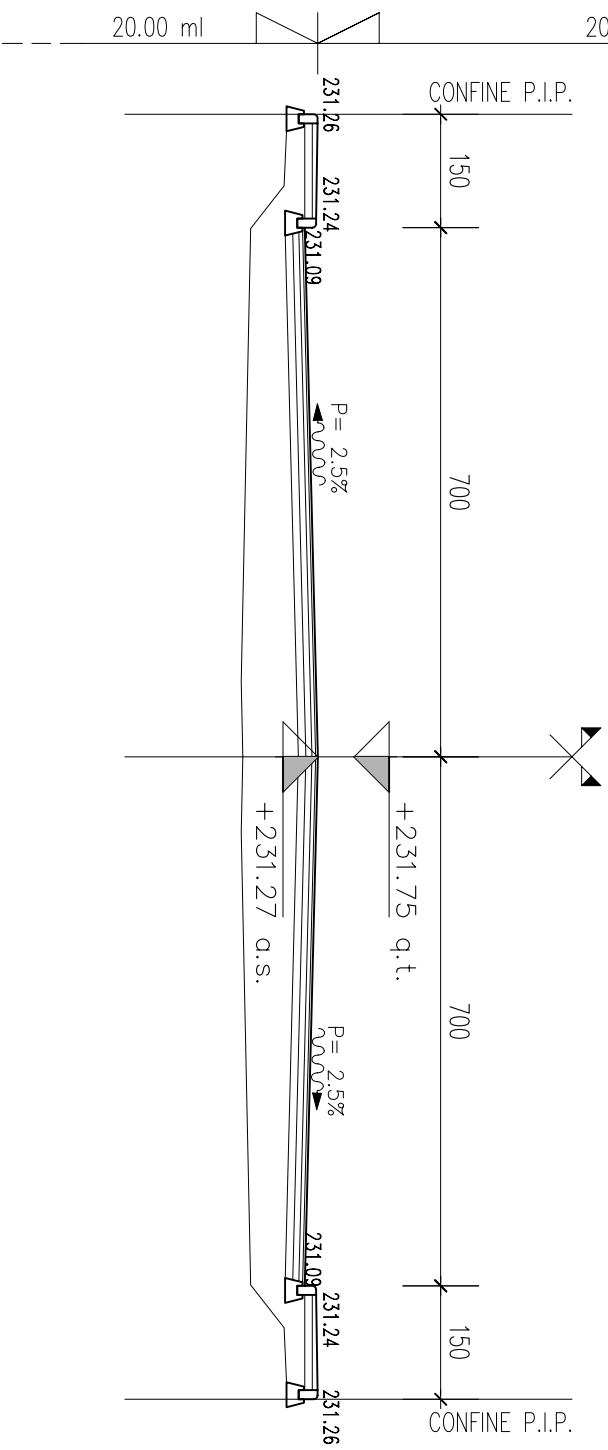
7

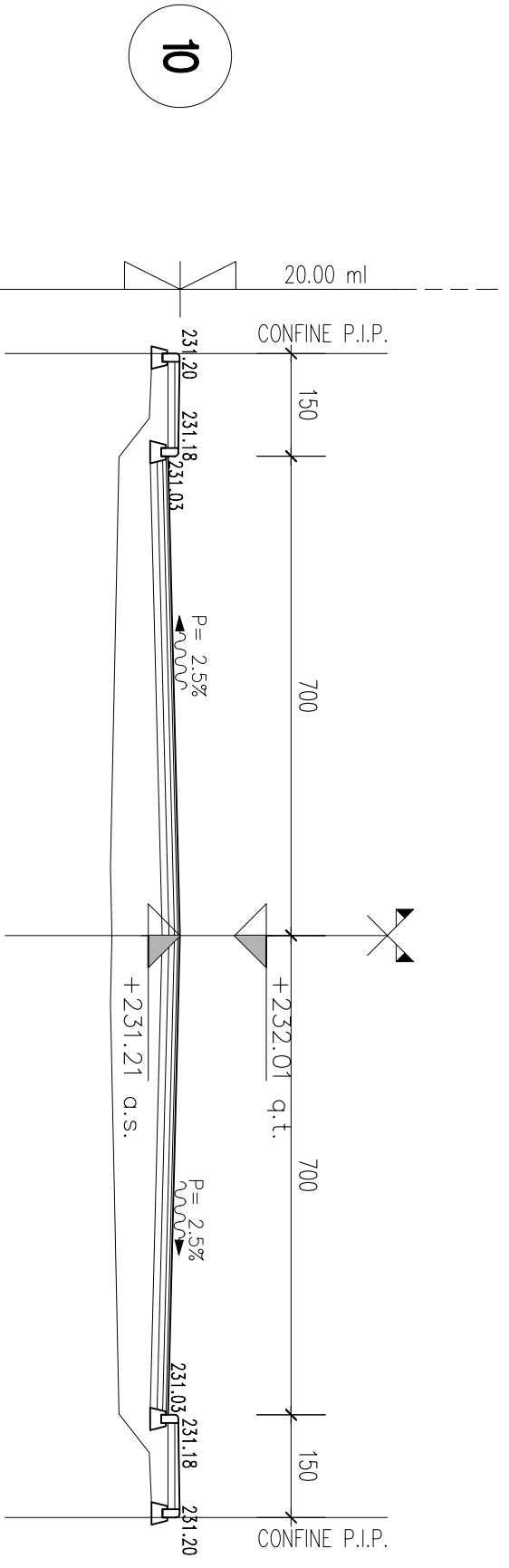


8

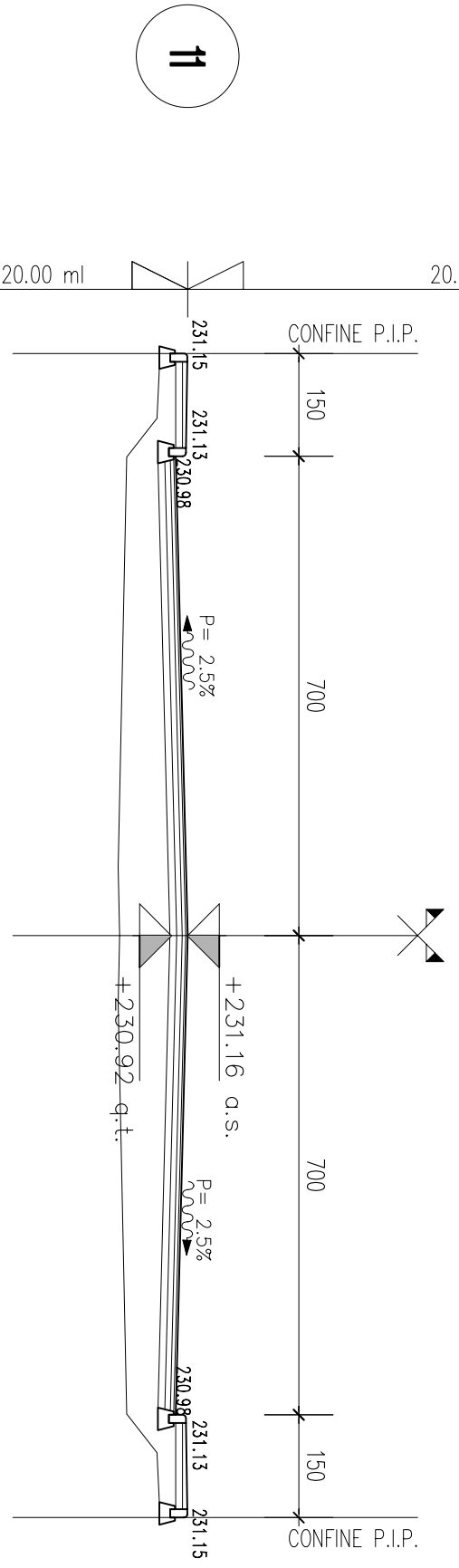


9



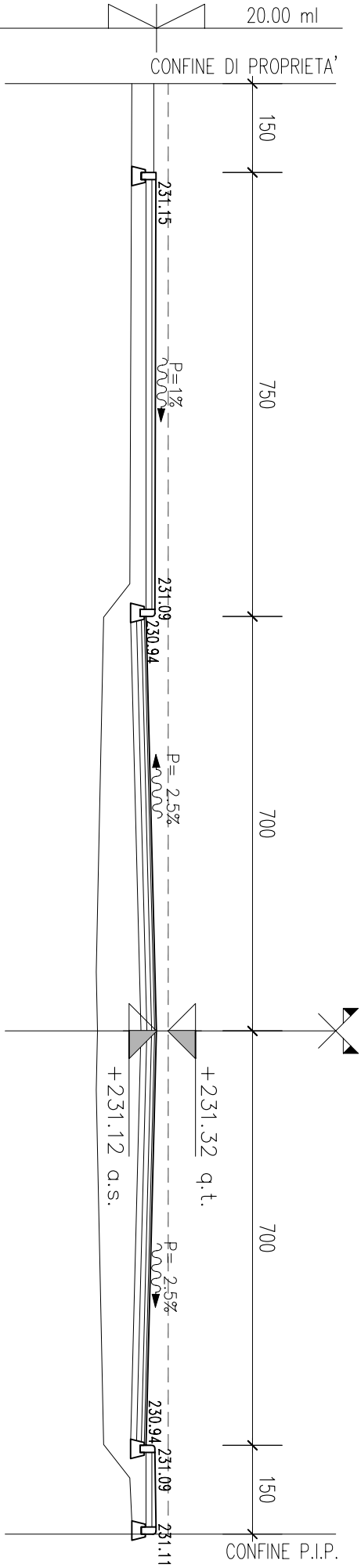


10

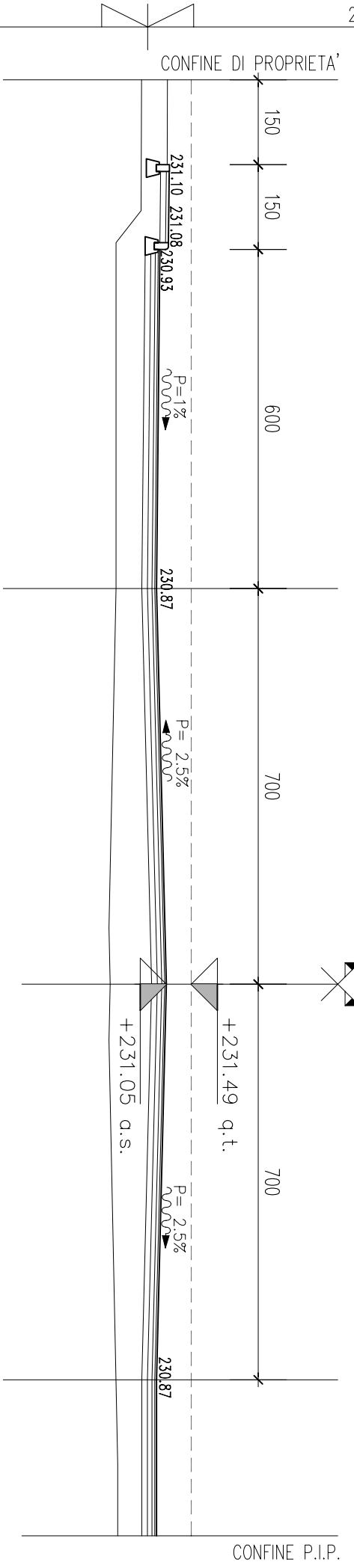


11

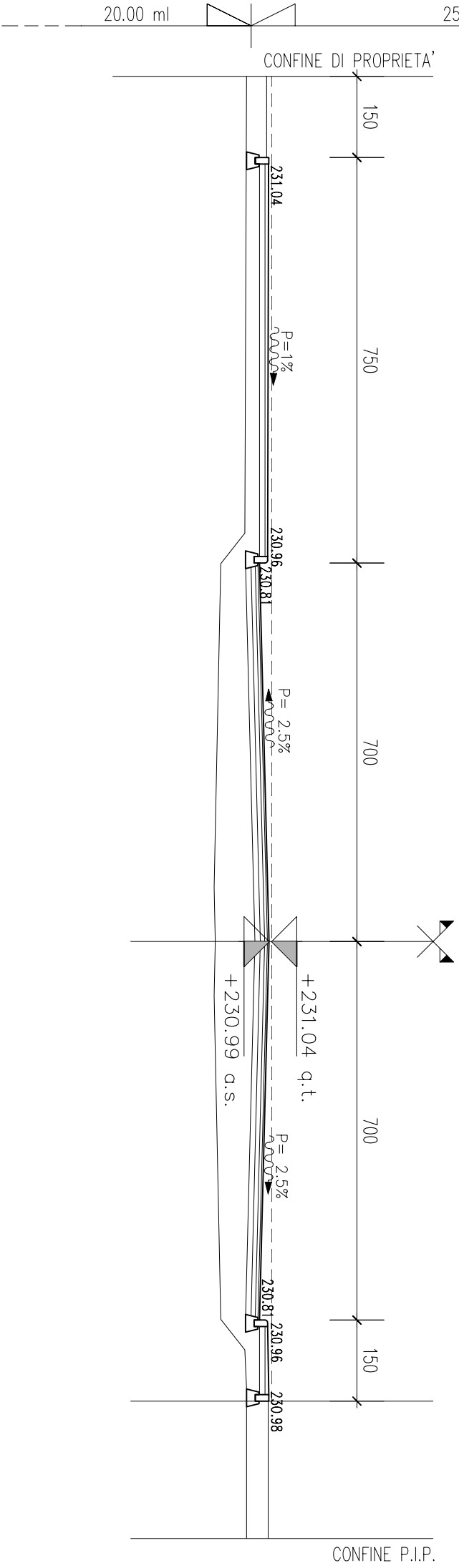
12



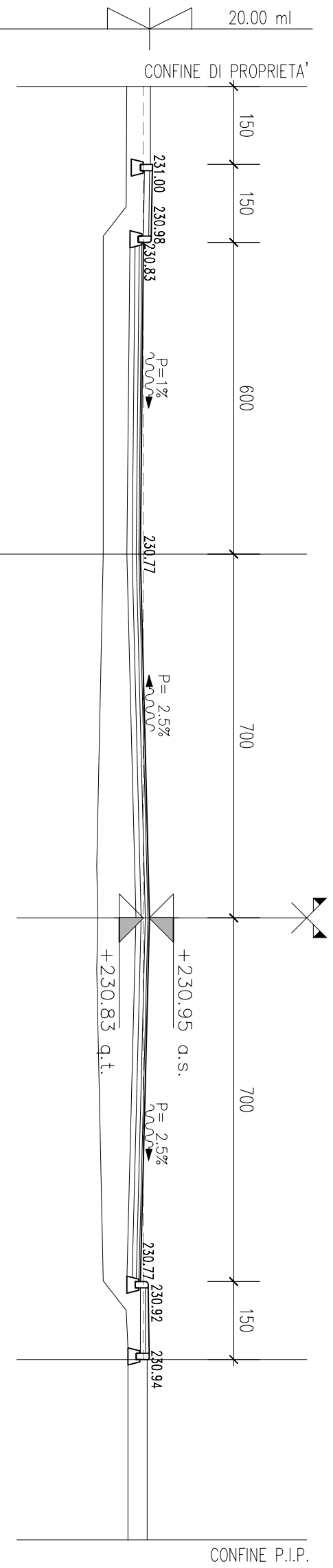
13



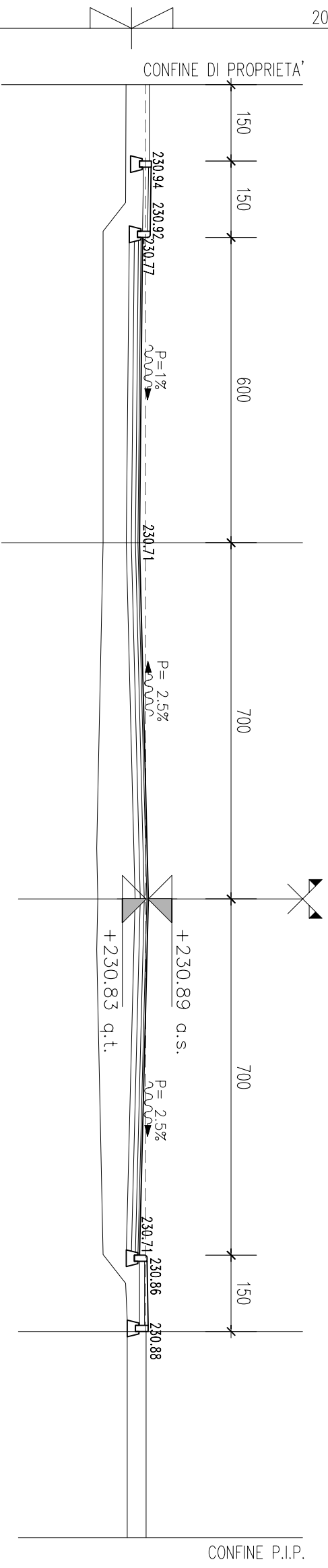
14



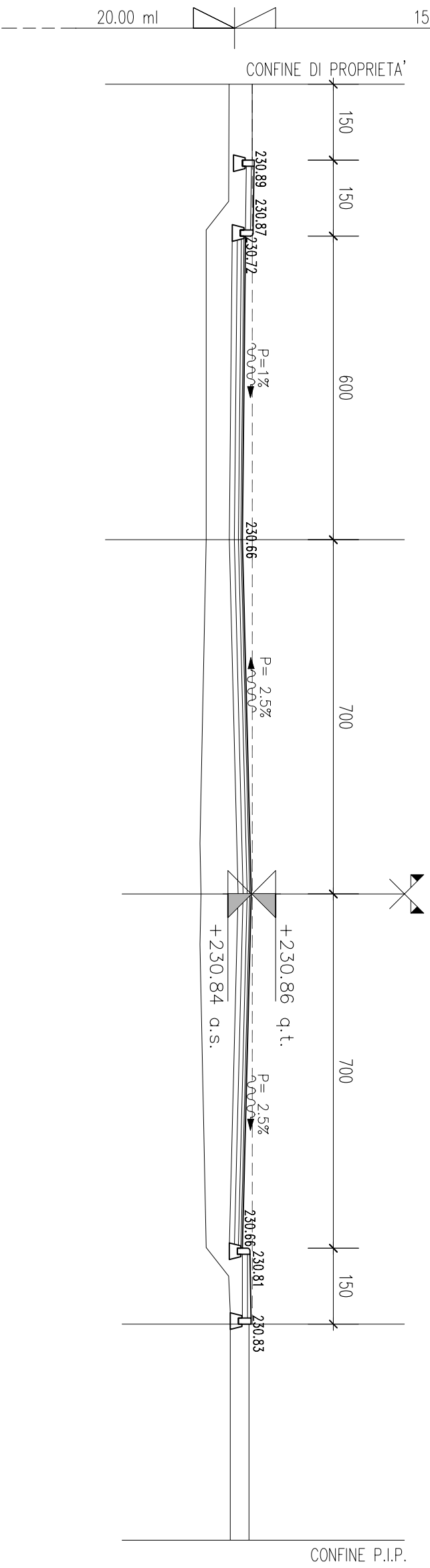
15



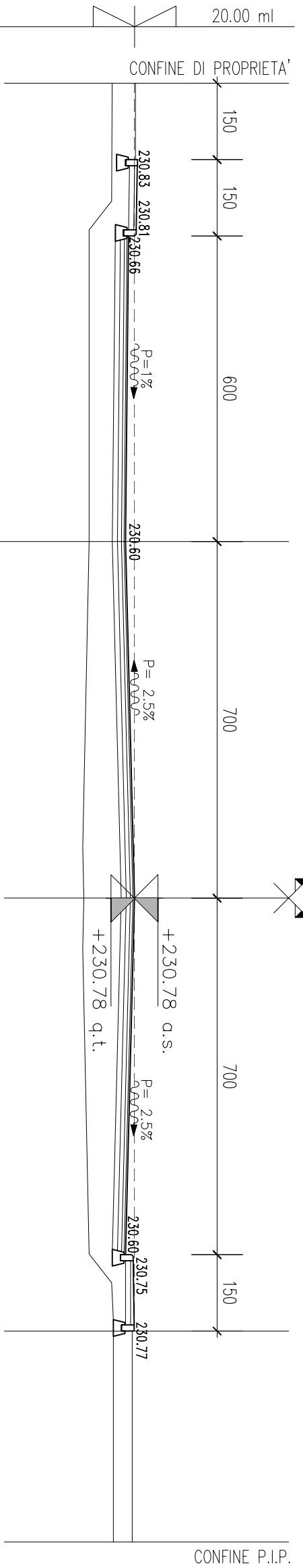
16



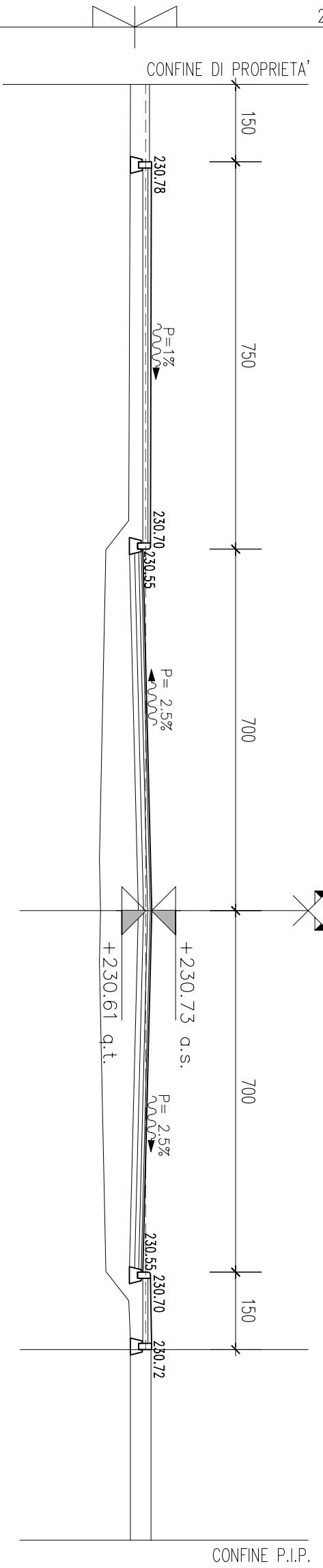
17



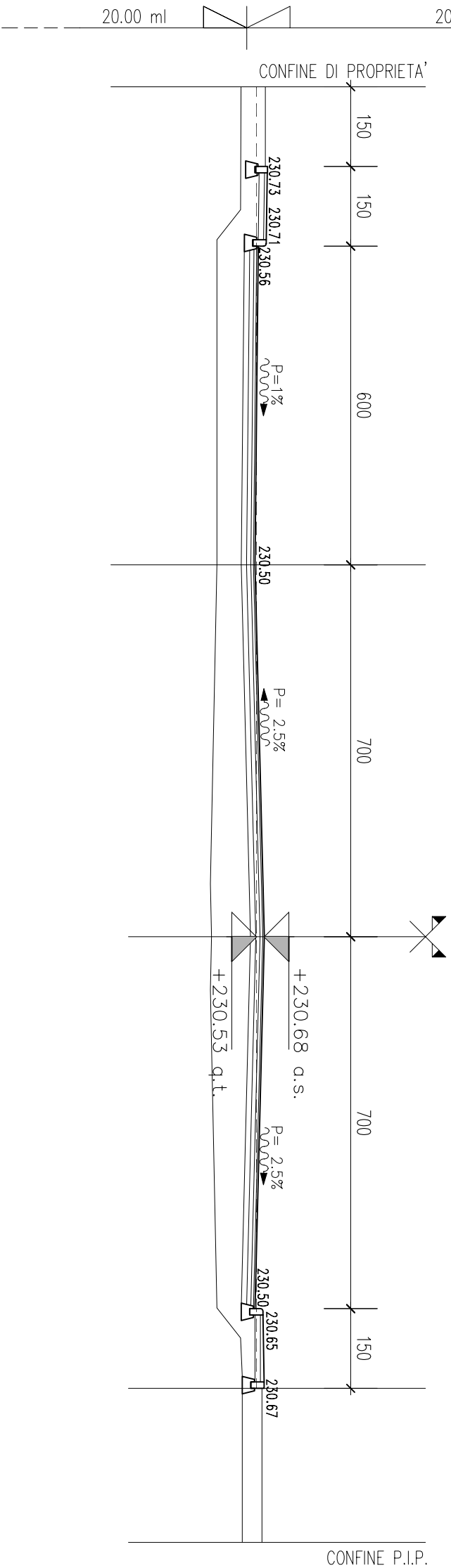
18



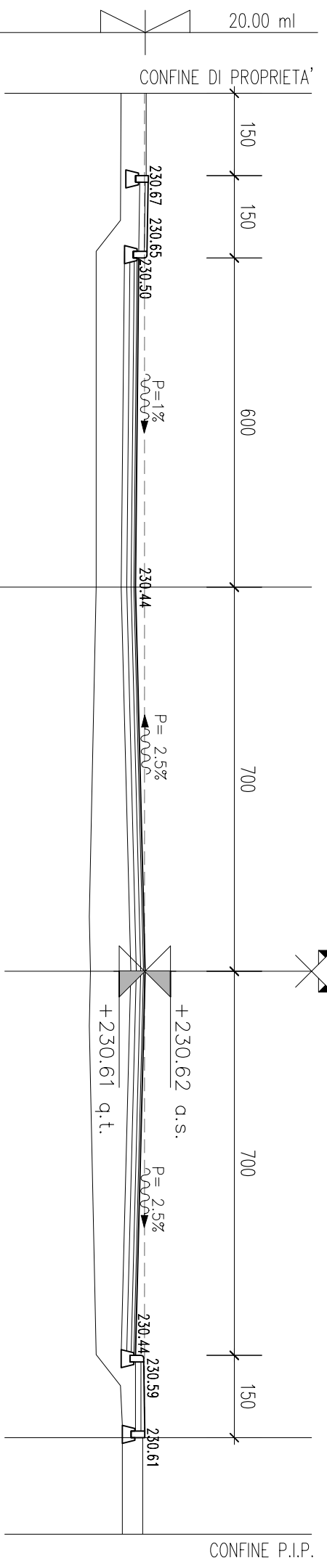
19



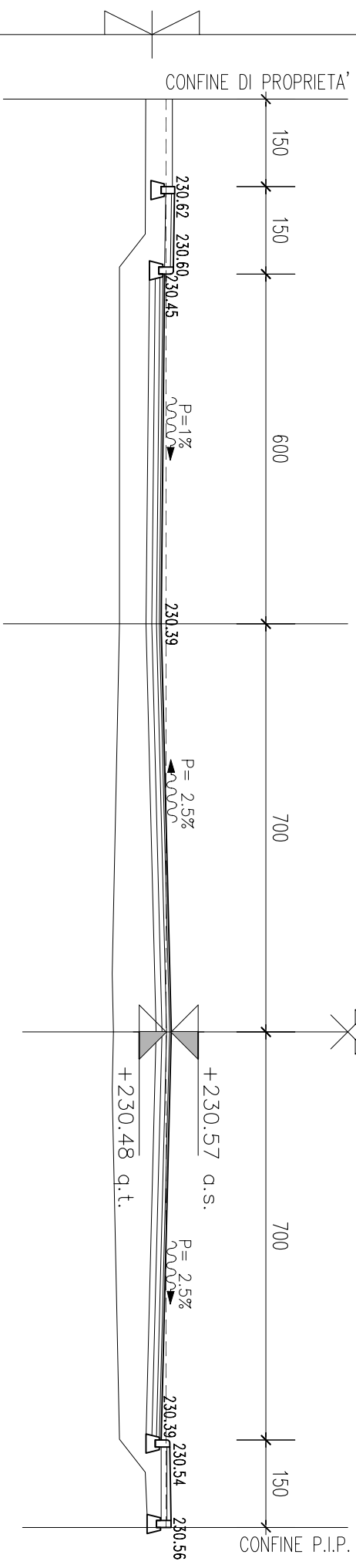
20



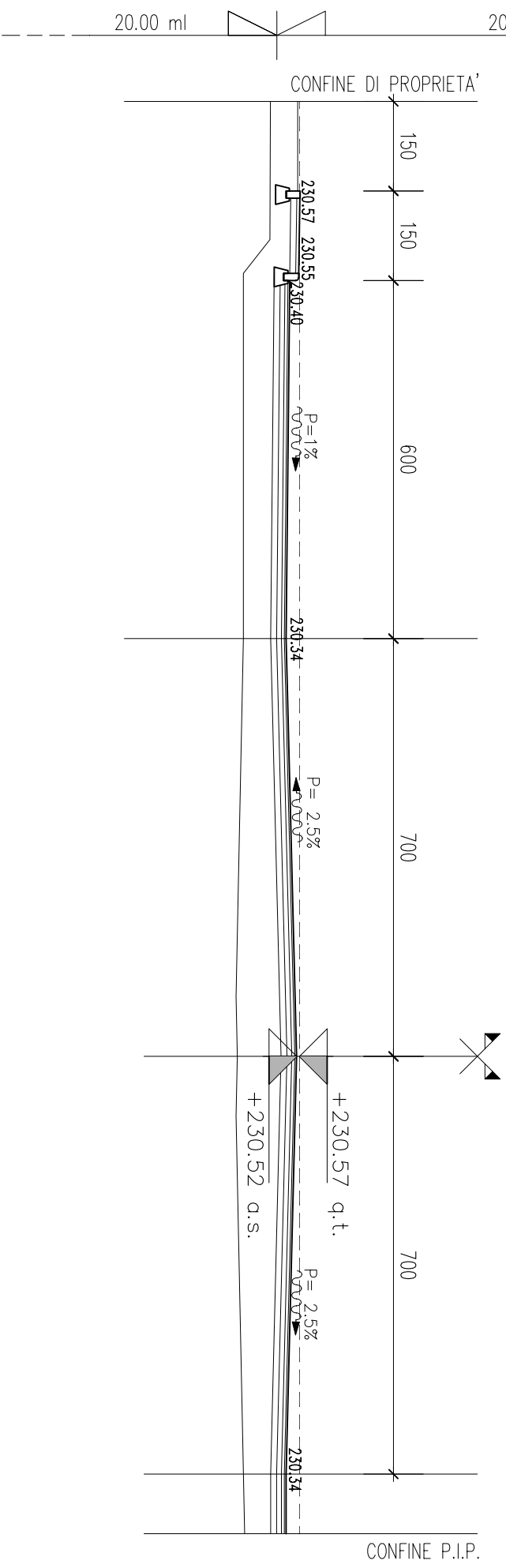
21



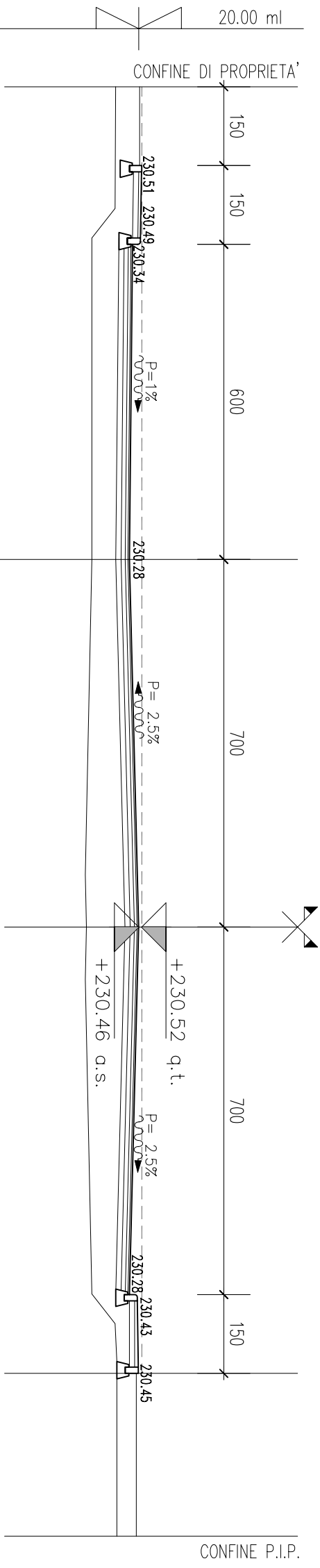
22



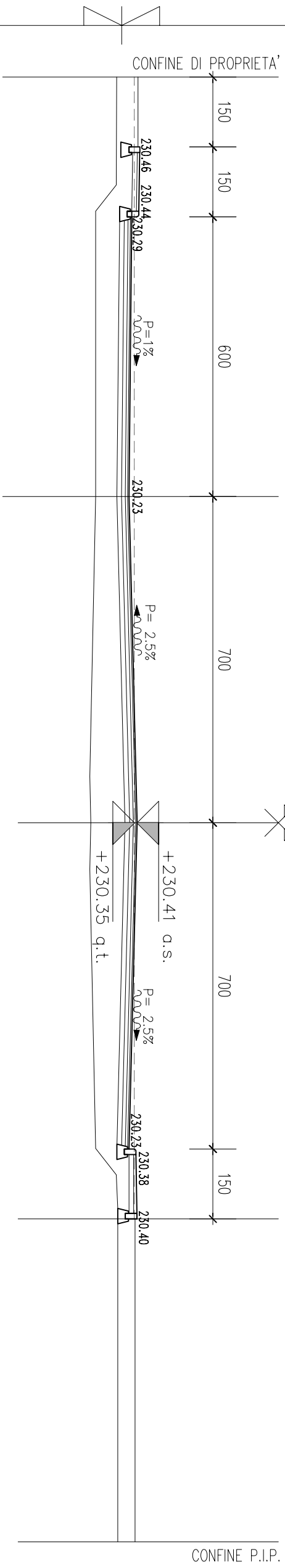
23



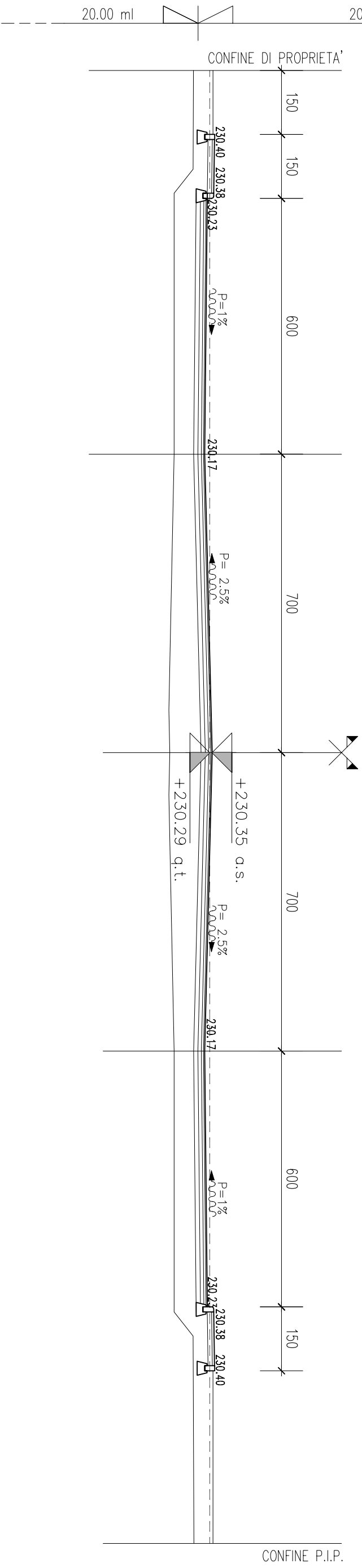
24

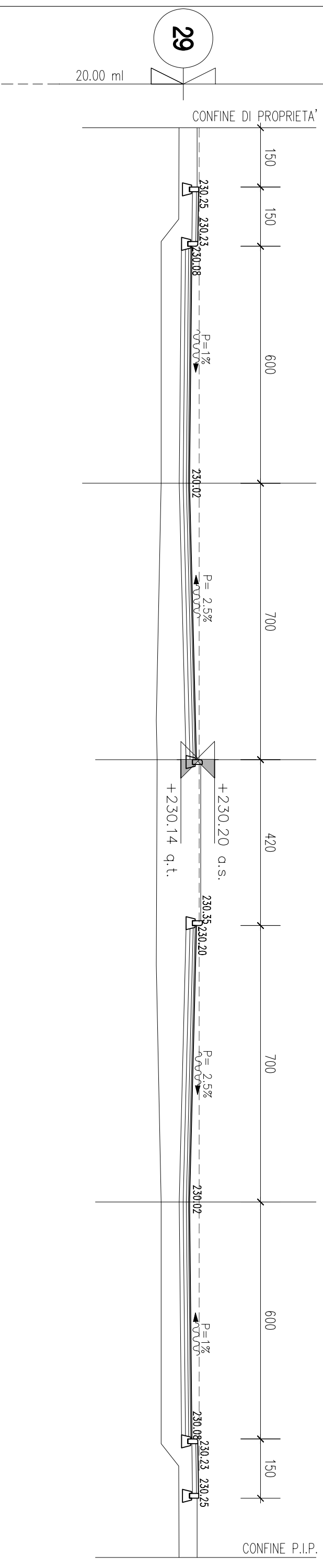
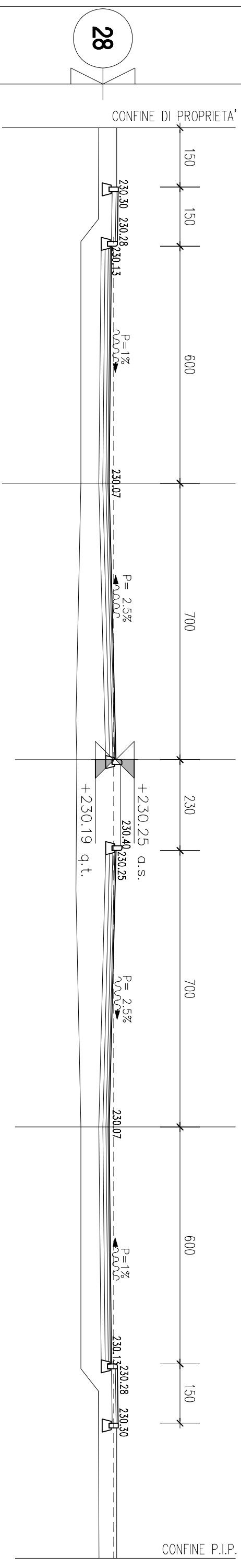
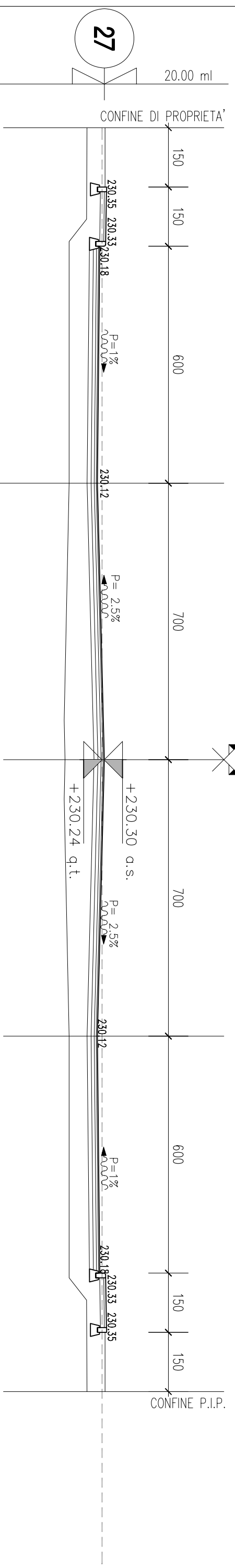


25

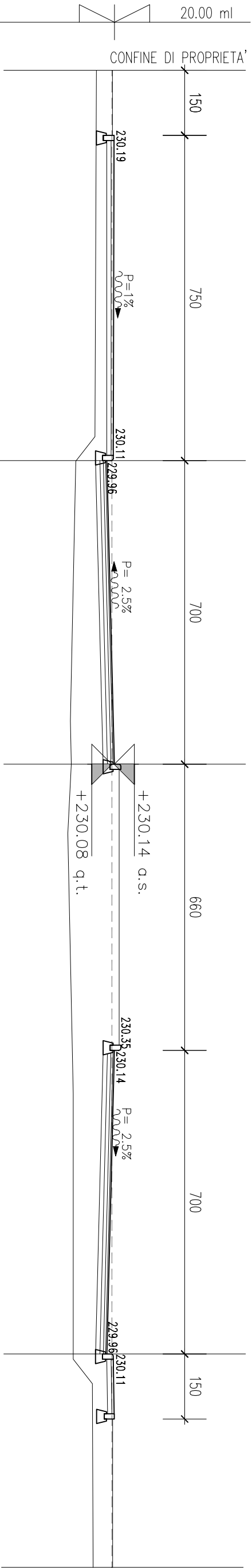


26

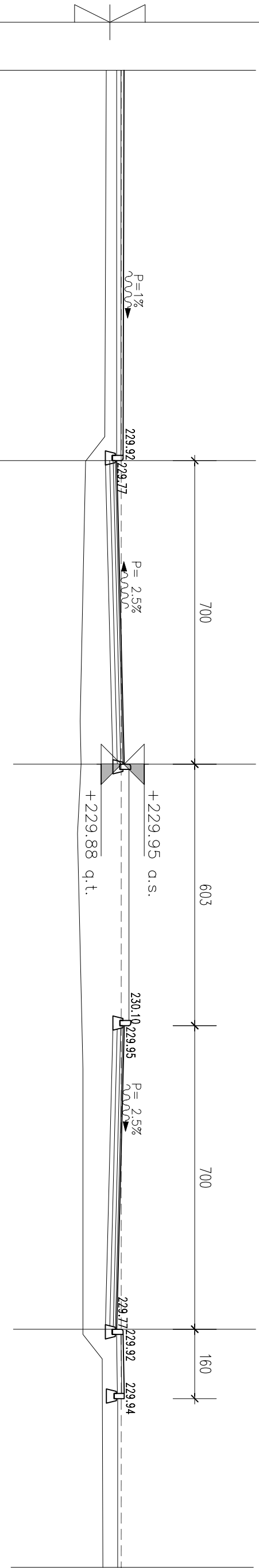




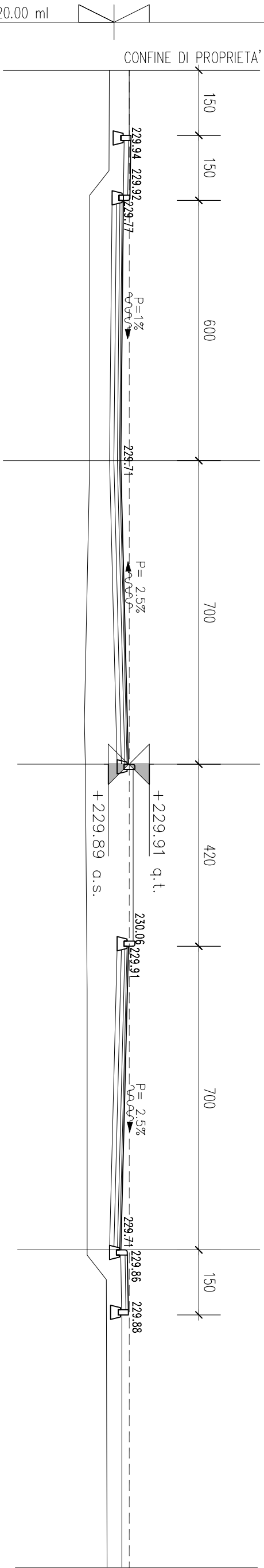
30

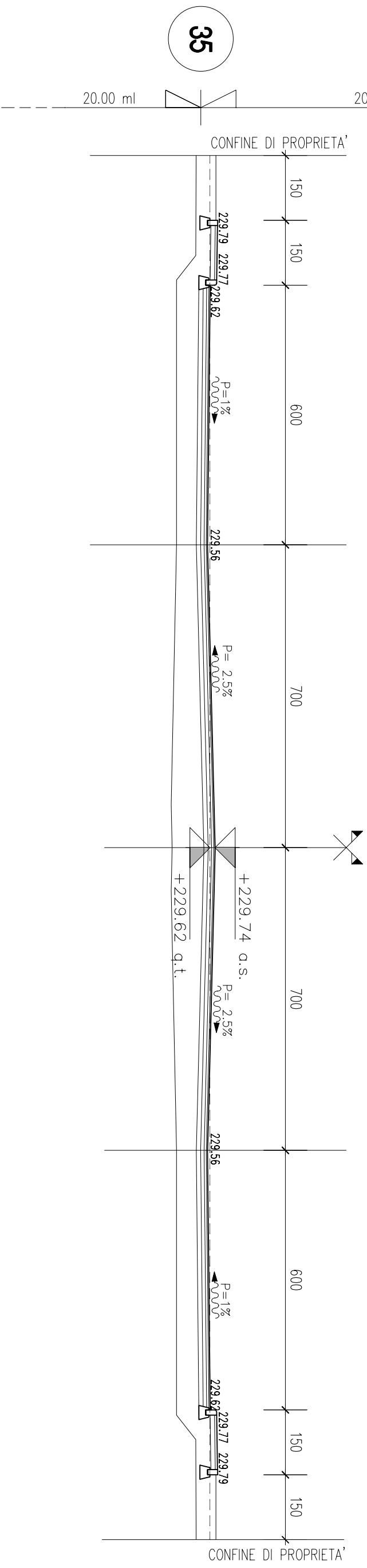
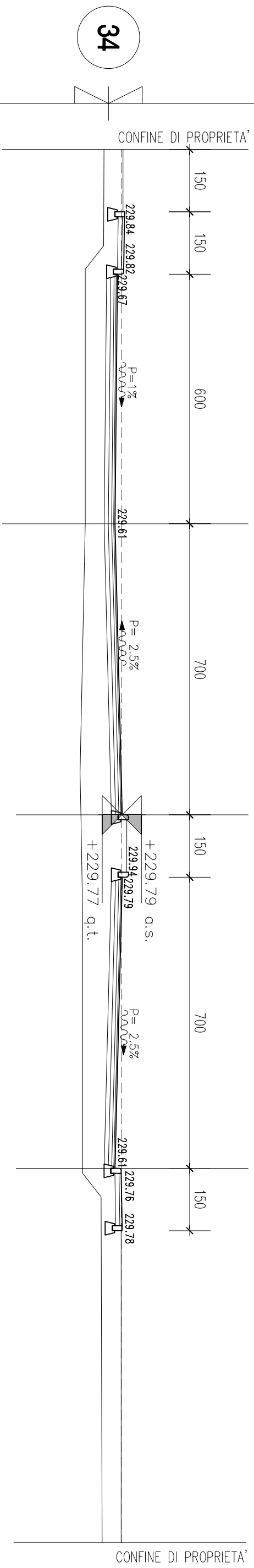
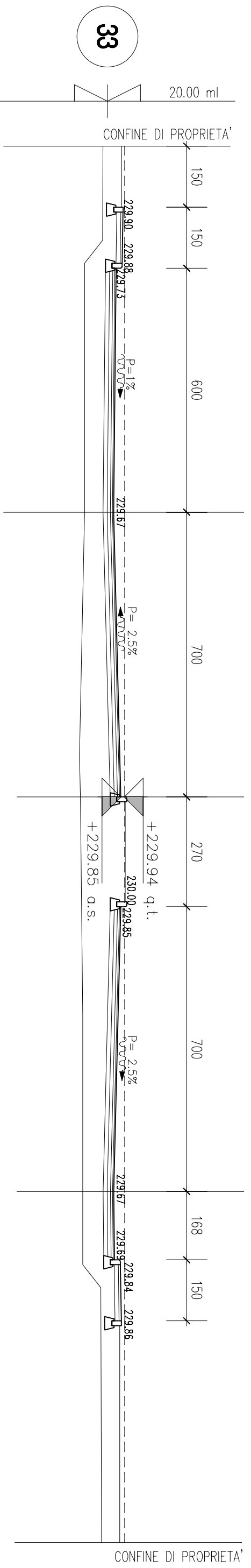


31

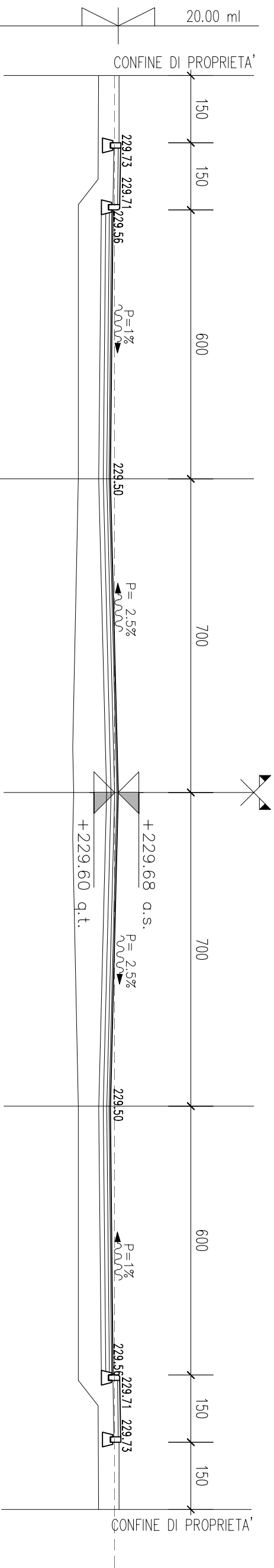


32

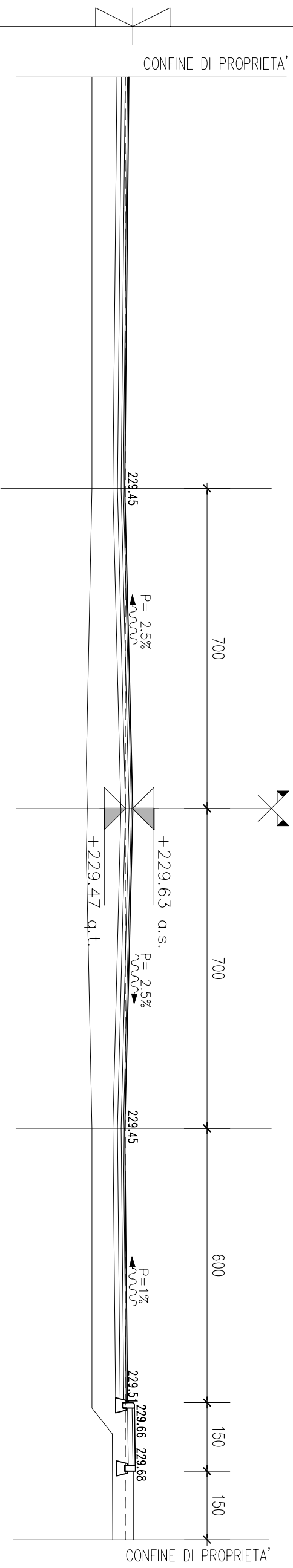




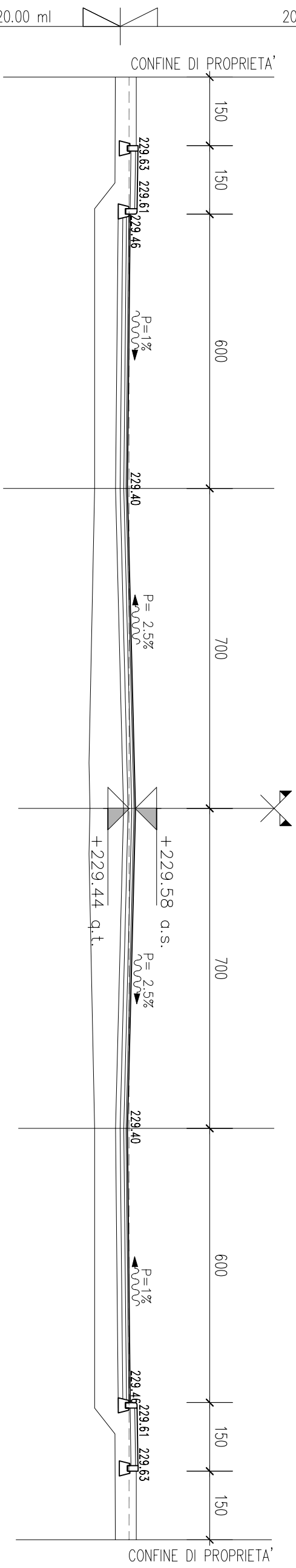
36



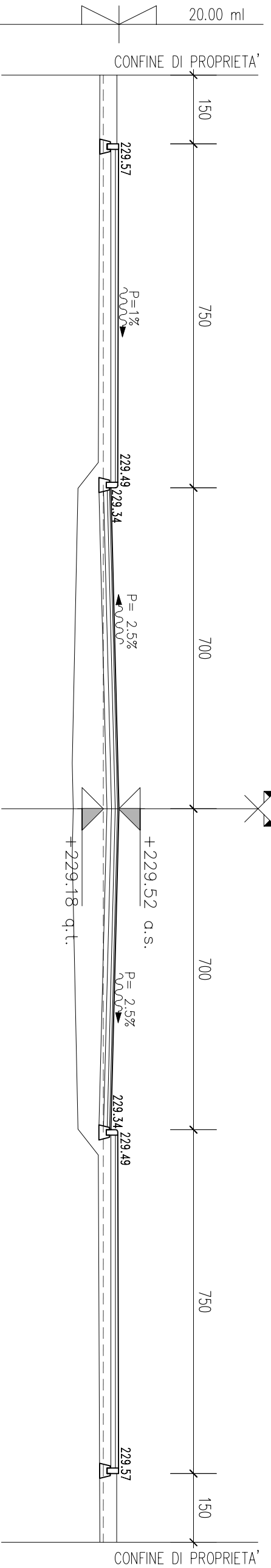
37



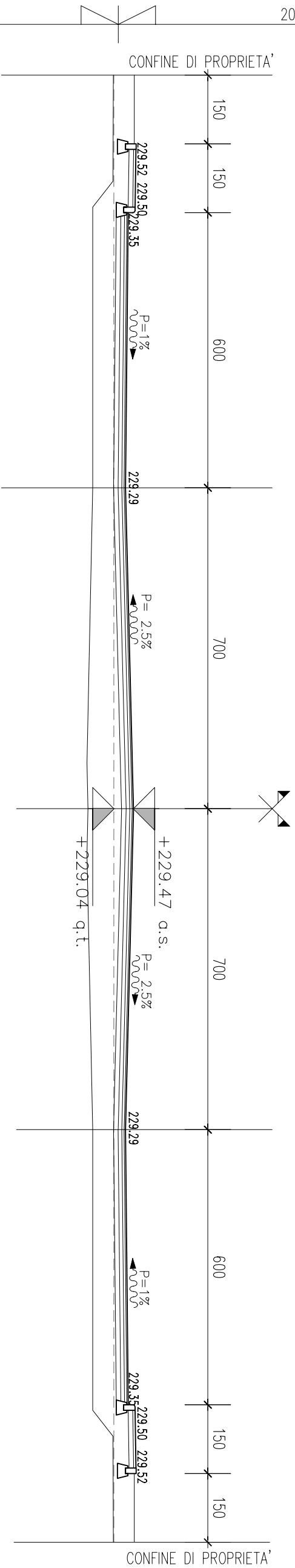
38



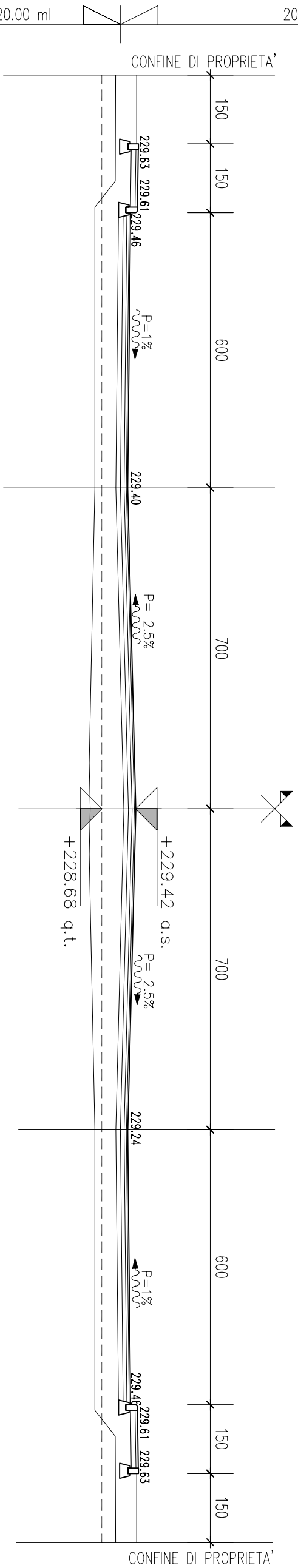
39

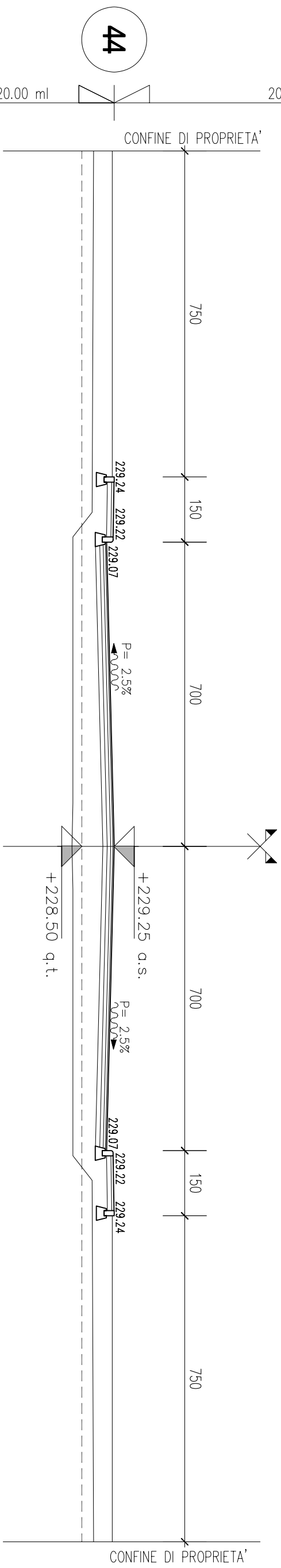
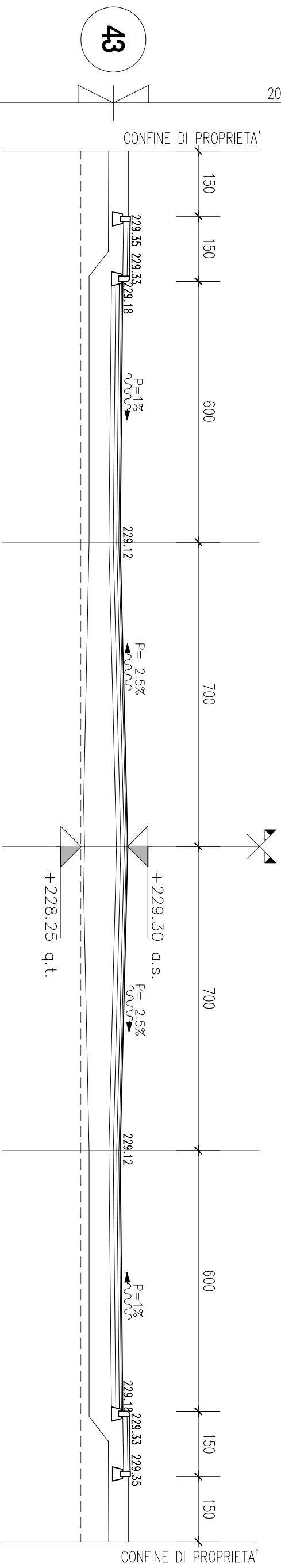
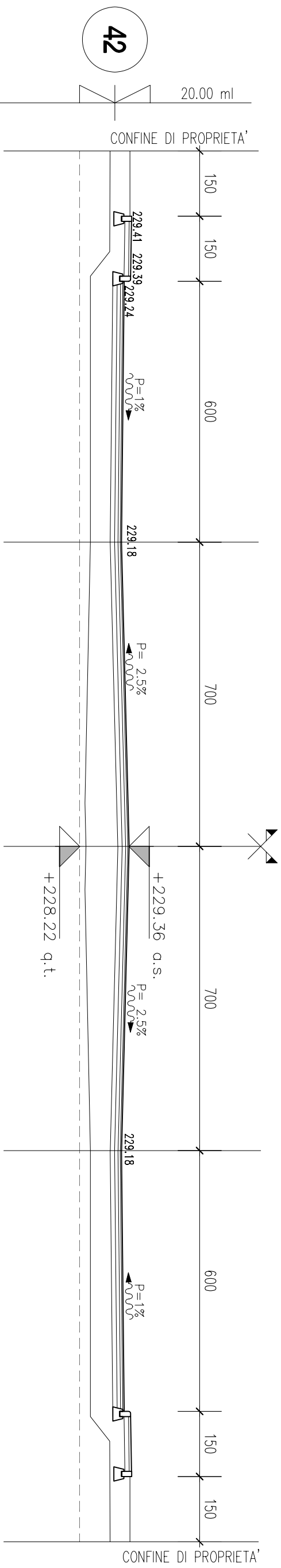


40

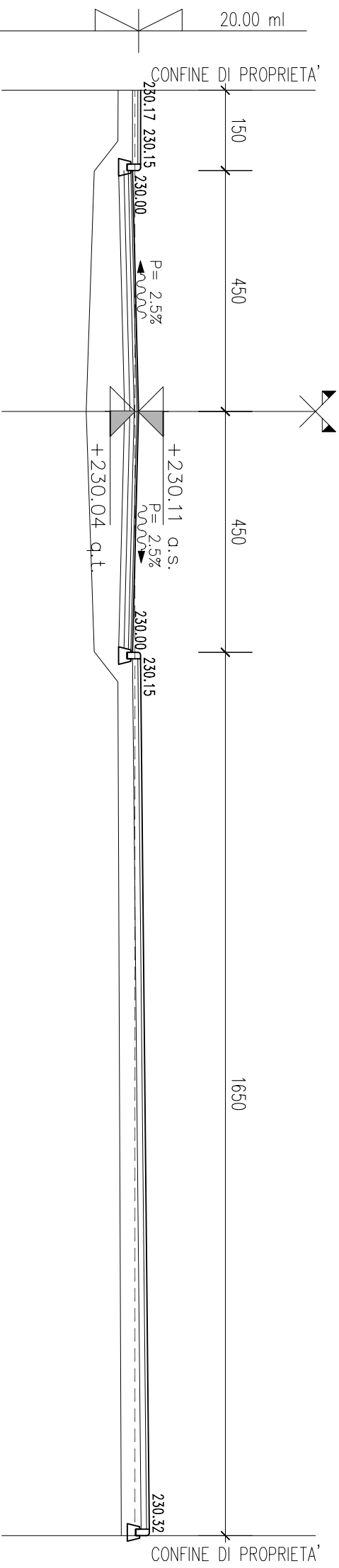


41

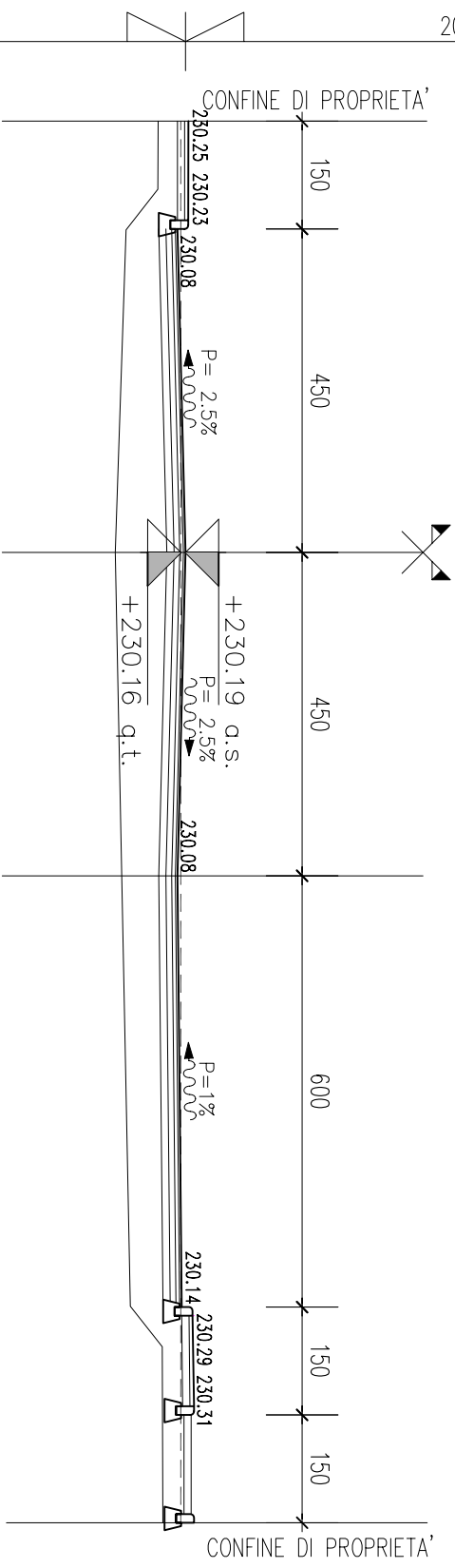




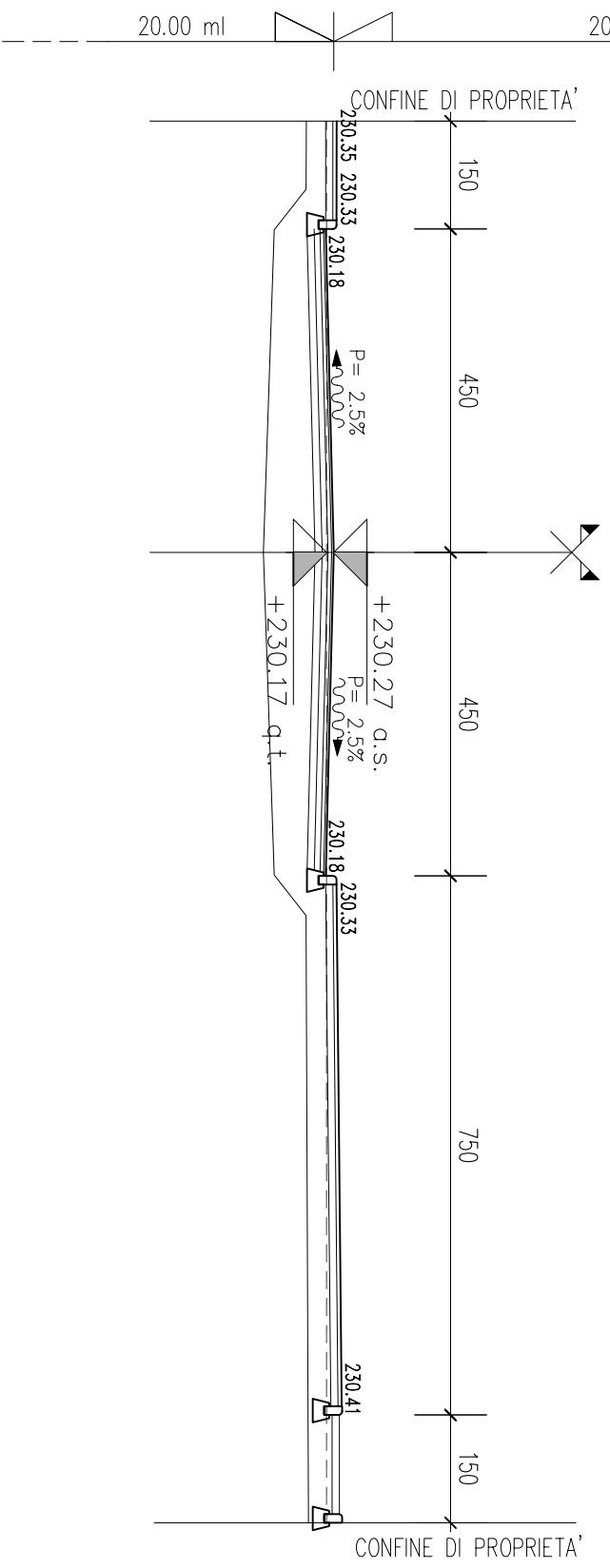
45



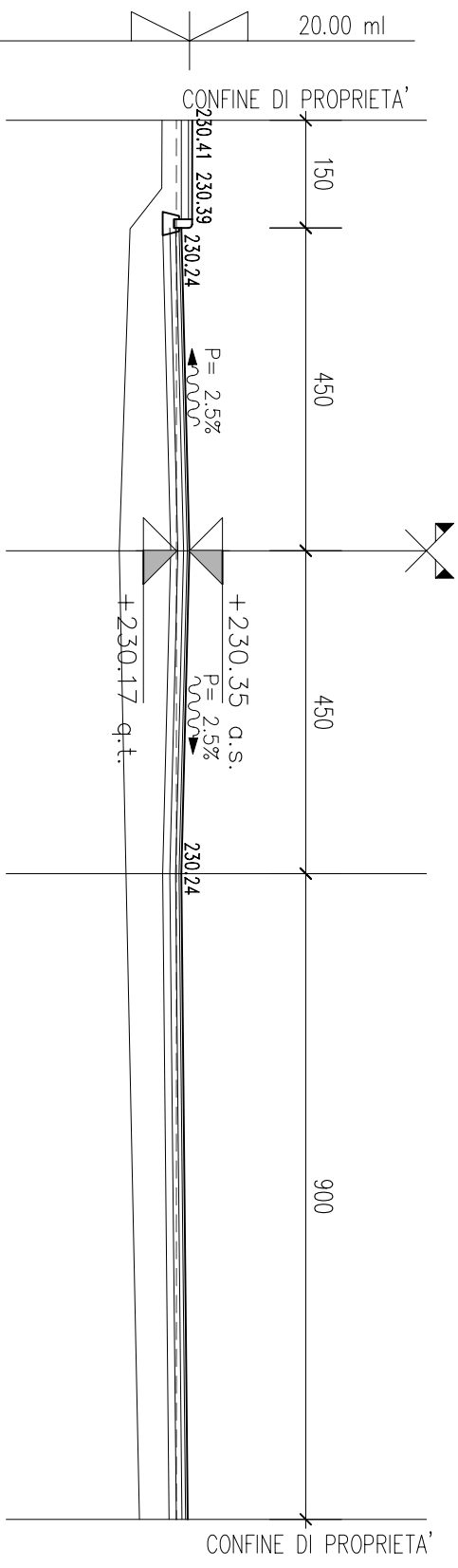
46



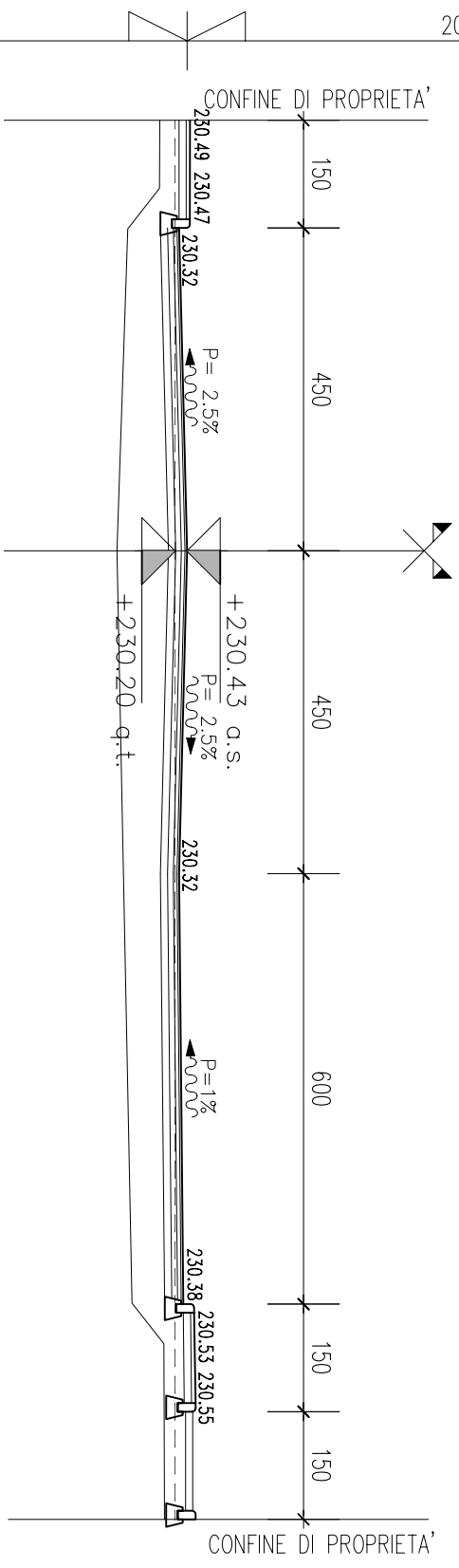
47



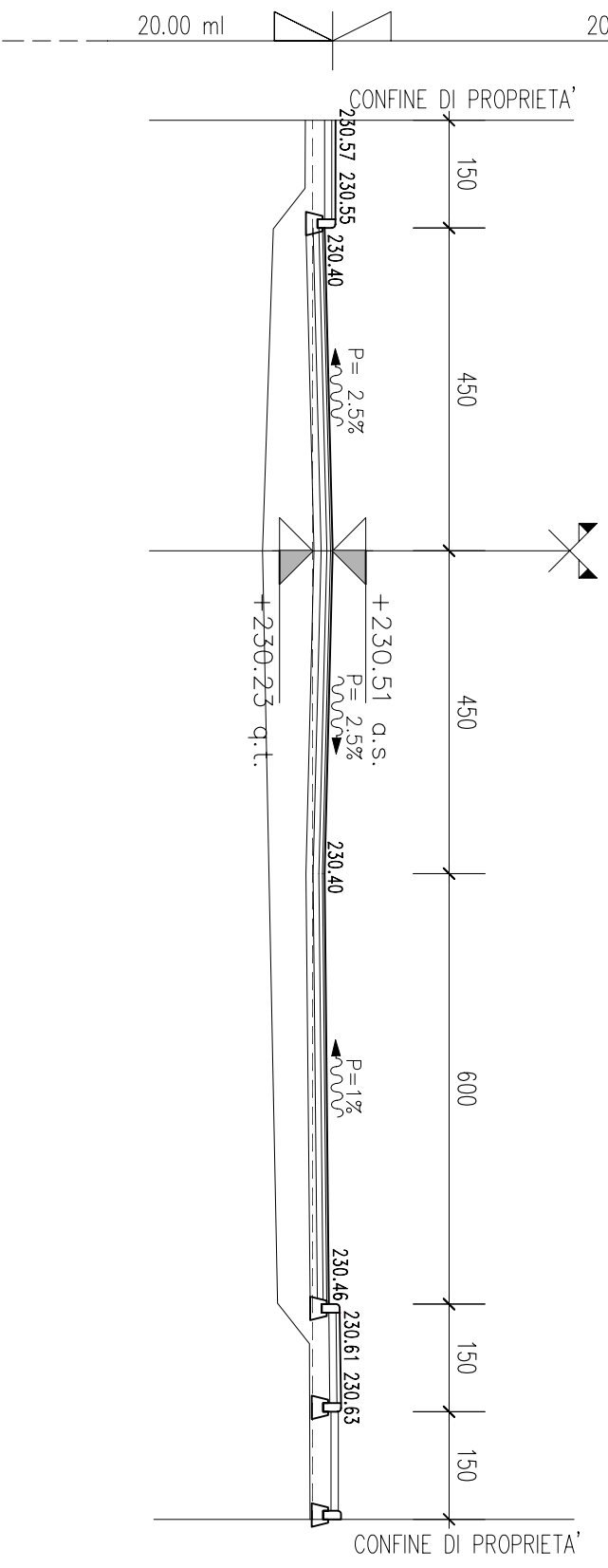
48



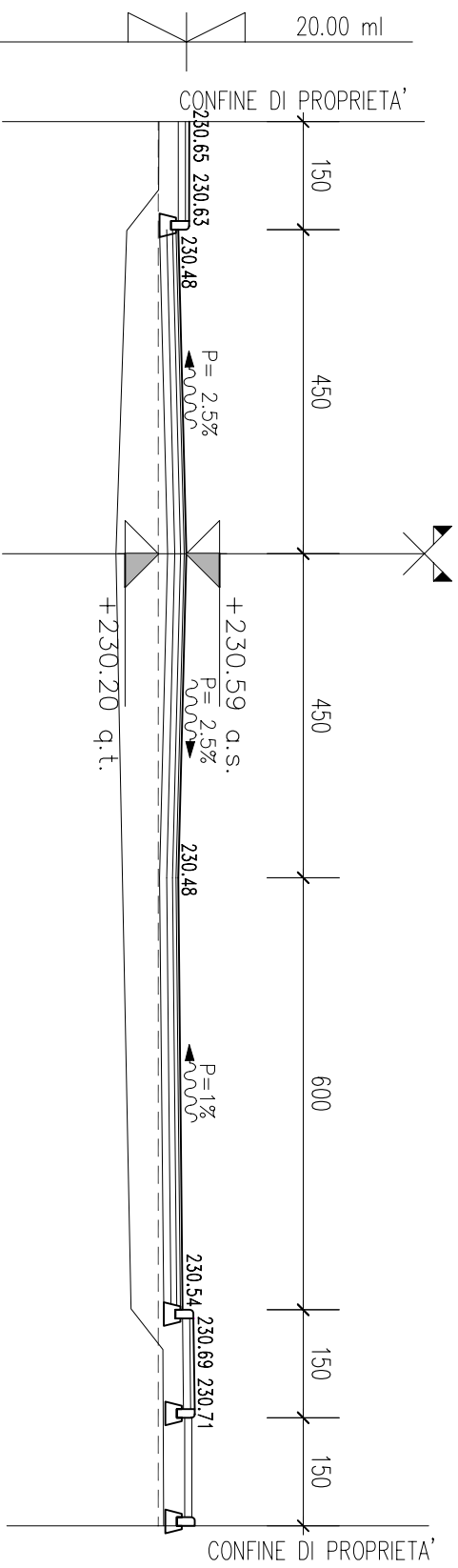
49



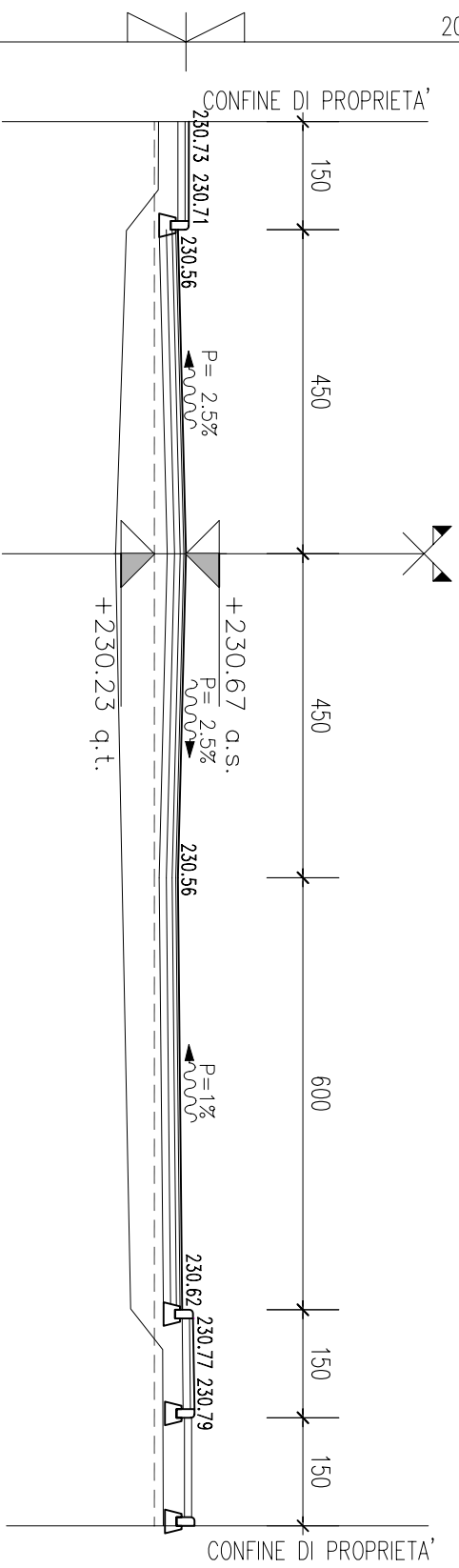
50



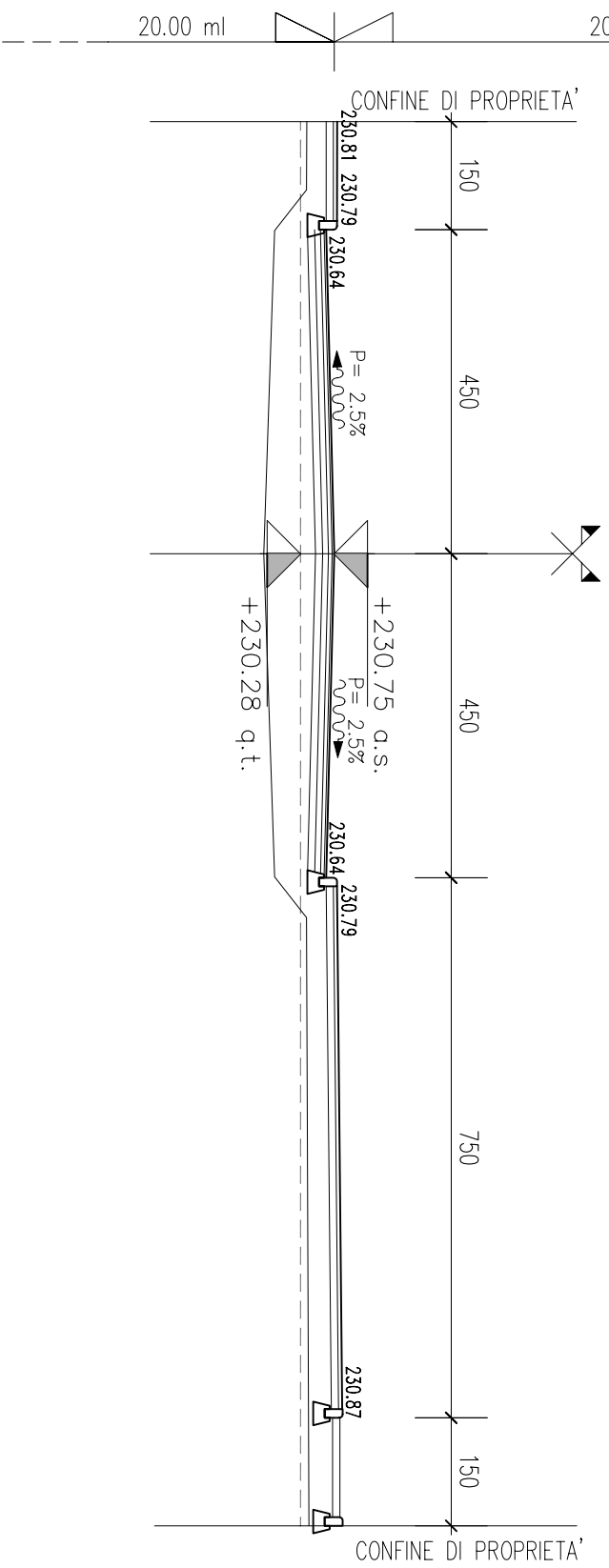
51

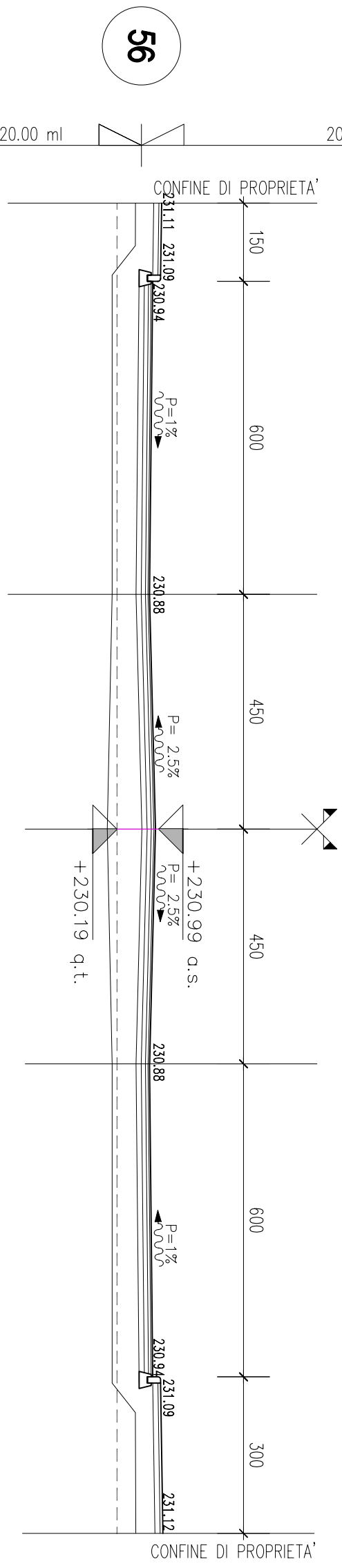
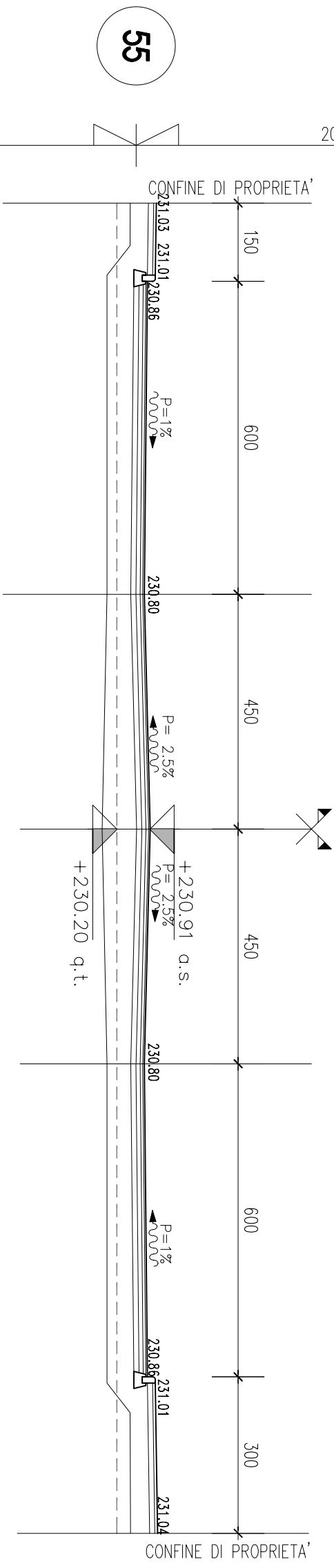
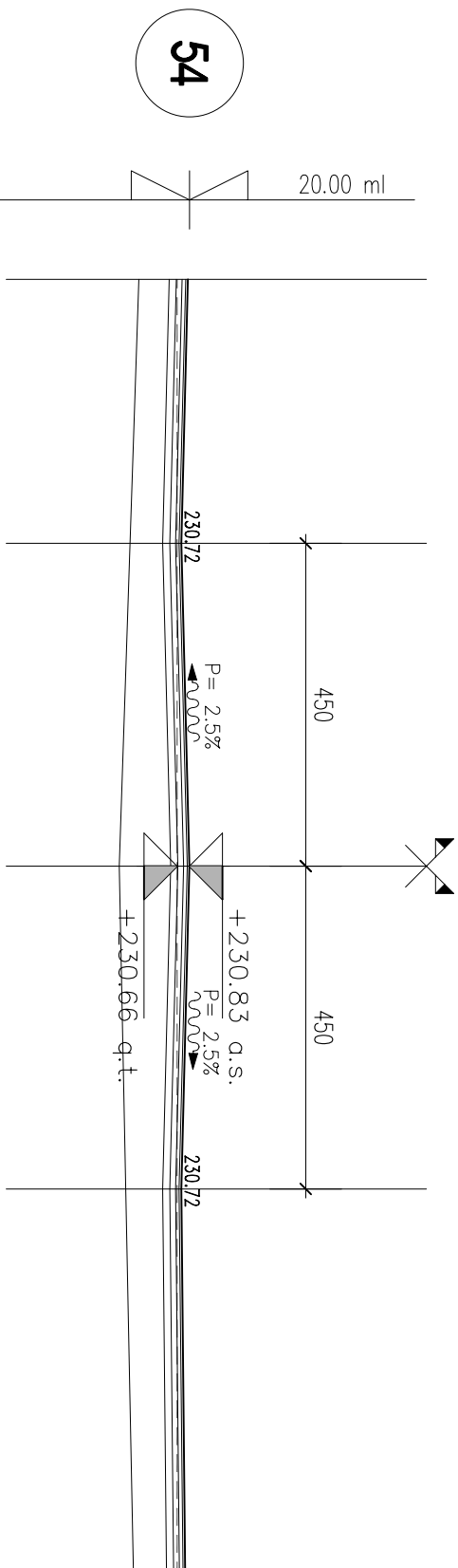


52

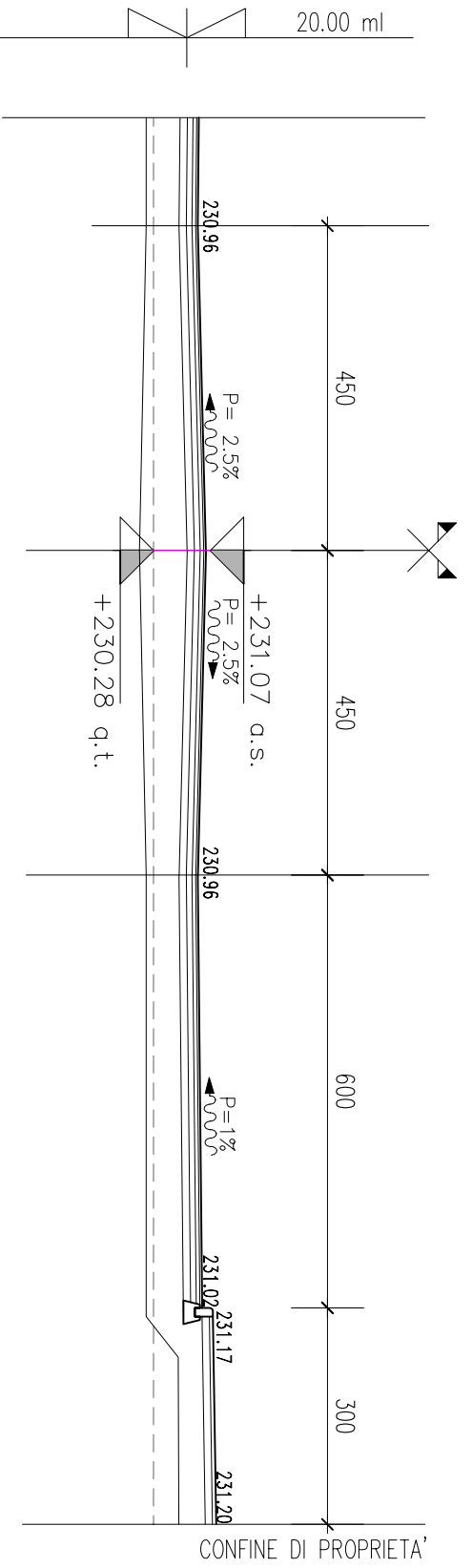


53

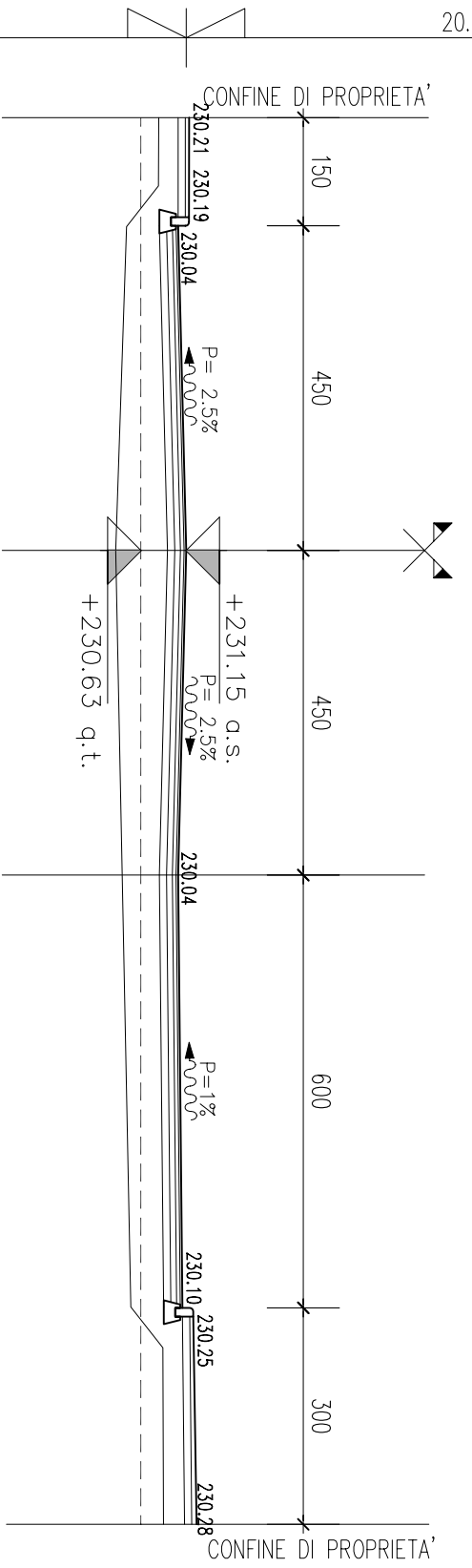




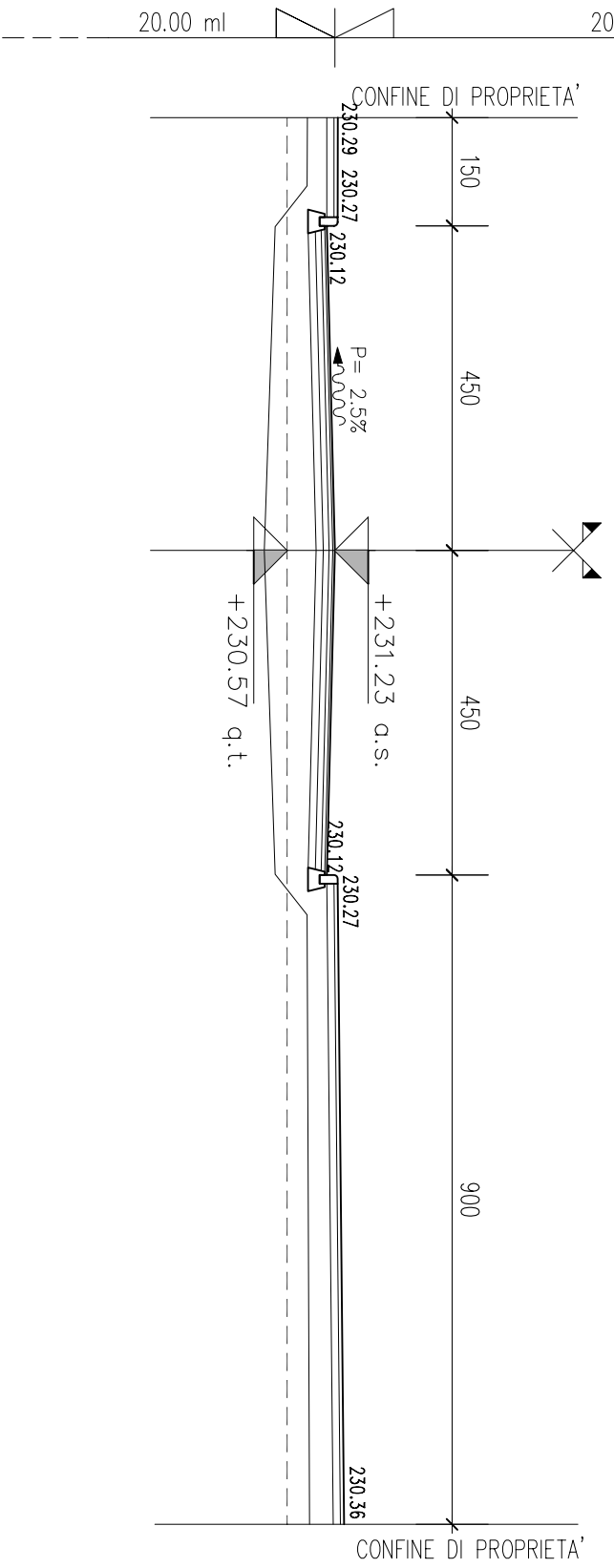
57



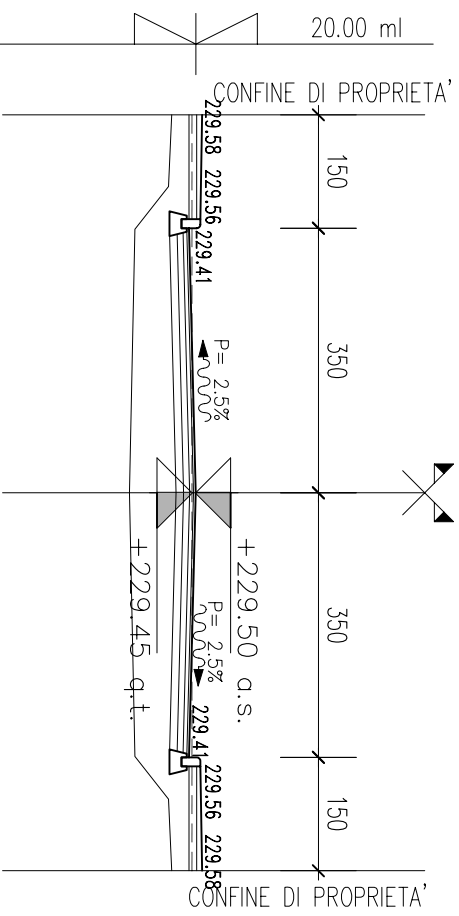
58



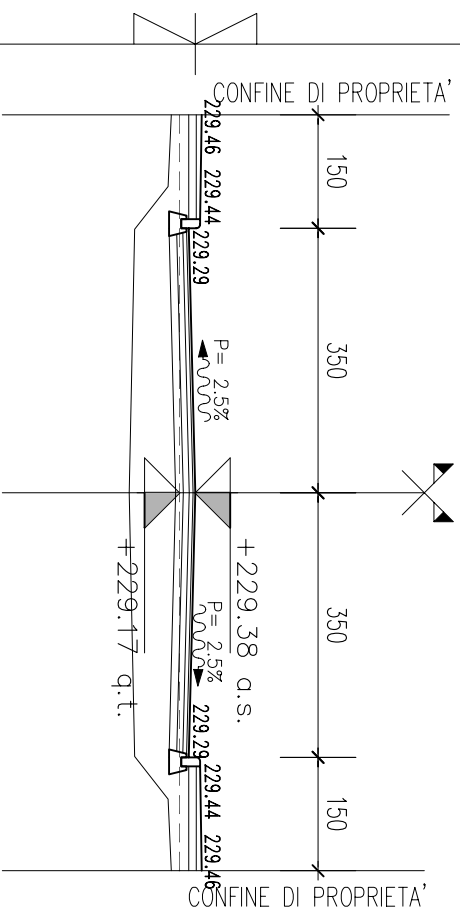
59



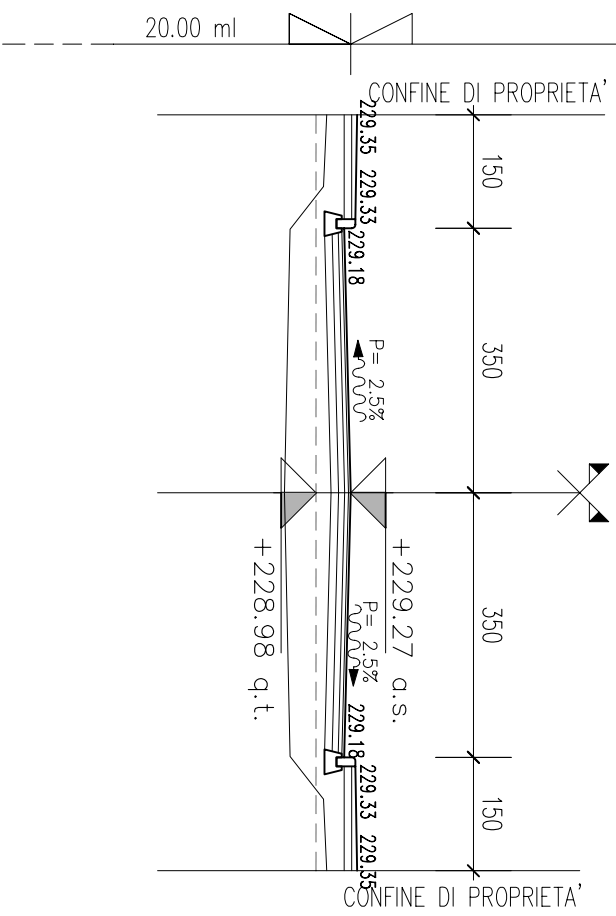
60



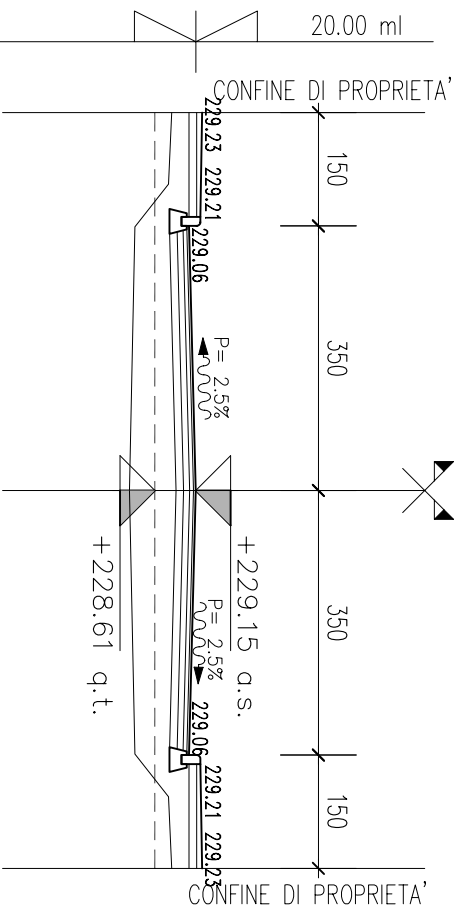
61



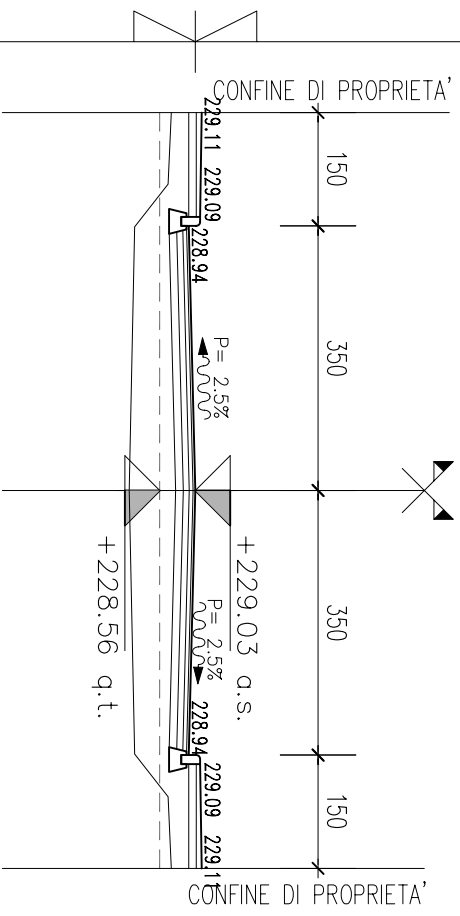
62



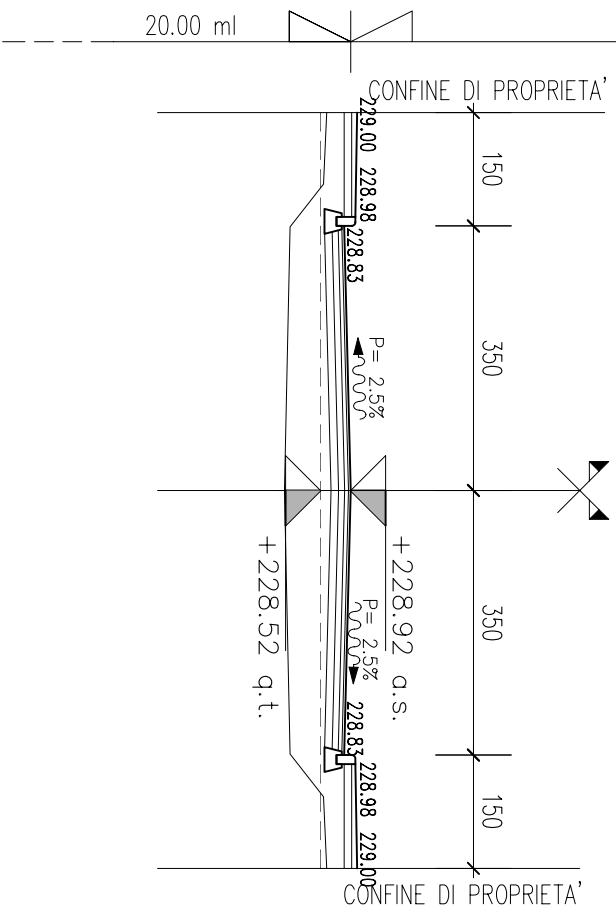
63



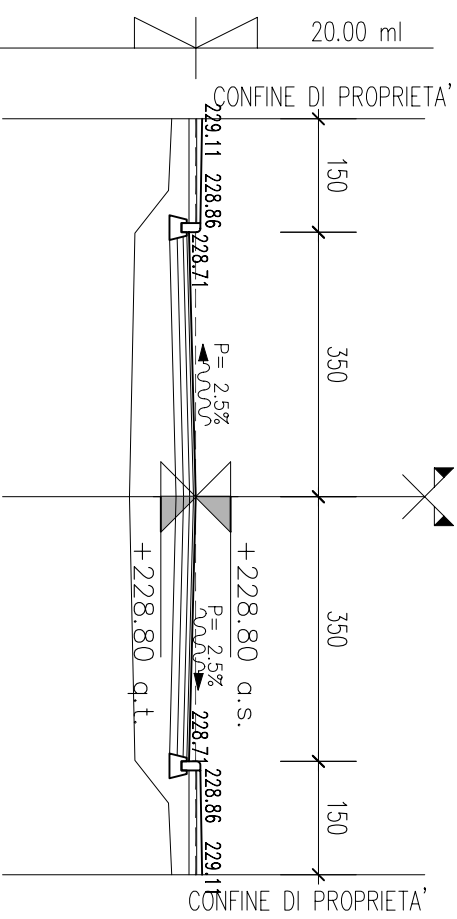
64



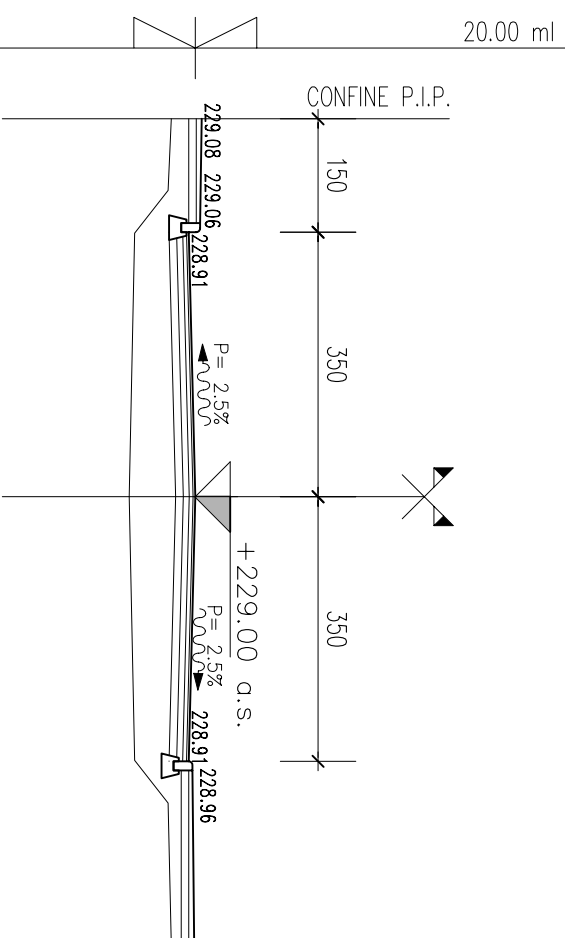
65



66



67



68

