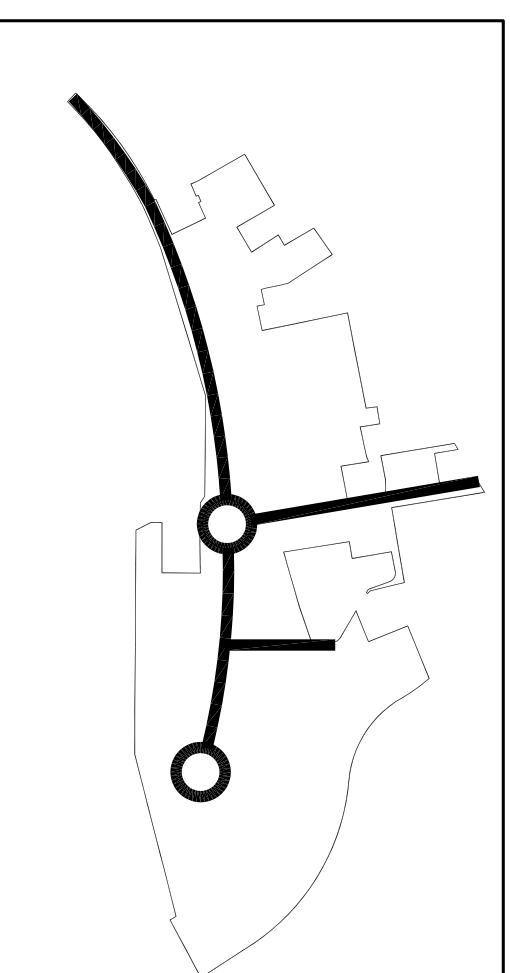


COMUNE DI NICHELINO
PROVINCIA DI TORINO



PIANO PER INSEDIAMENTI PRODUTTIVI

PIP.4

Legge 22/10/1971 n. 865 art. 27
Legge Regionale 05/12/1977 n. 56 art. 42 e s.m.i.
PROGETTO ESECUTIVO - OPERE DI URBANIZZAZIONE

Il Sindaco: Dott. G. Catizone
L'Assessore all'Urbanistica: Rag. F. Fattori
Il Segretario Comunale: Dott. R. Camarda

progetto con
Ing. Silvano VEDELAGO
Arch. Sara DOMINICI
Arch. Claudia CEVIERO



STUDIO MEDIAPOLIS s.r.l.
Via della Rocca n. 21-10123 TORINO
Tel. 011/812.78.37 - Fax 011/812.79.19
Internet: <http://www.gruppomediapolis.com>
E-Mail: studio@gruppomediapolis.com

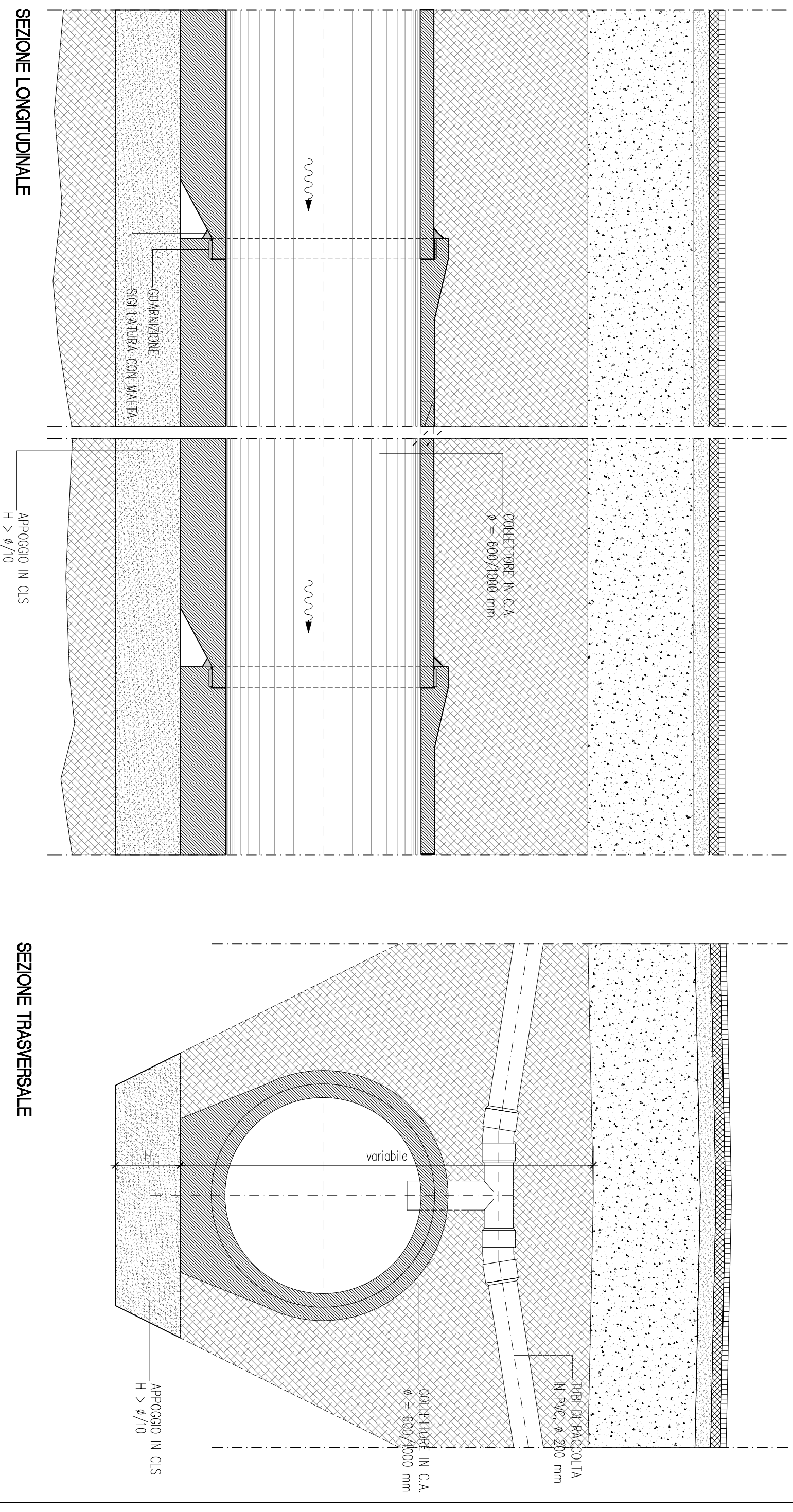
documento
FOGNATURA BIANCA E NERA
PARTICOLARI

tavola
4.IV
scadla 1:10 - 1:20
commessa 03/0283
sostituisce note

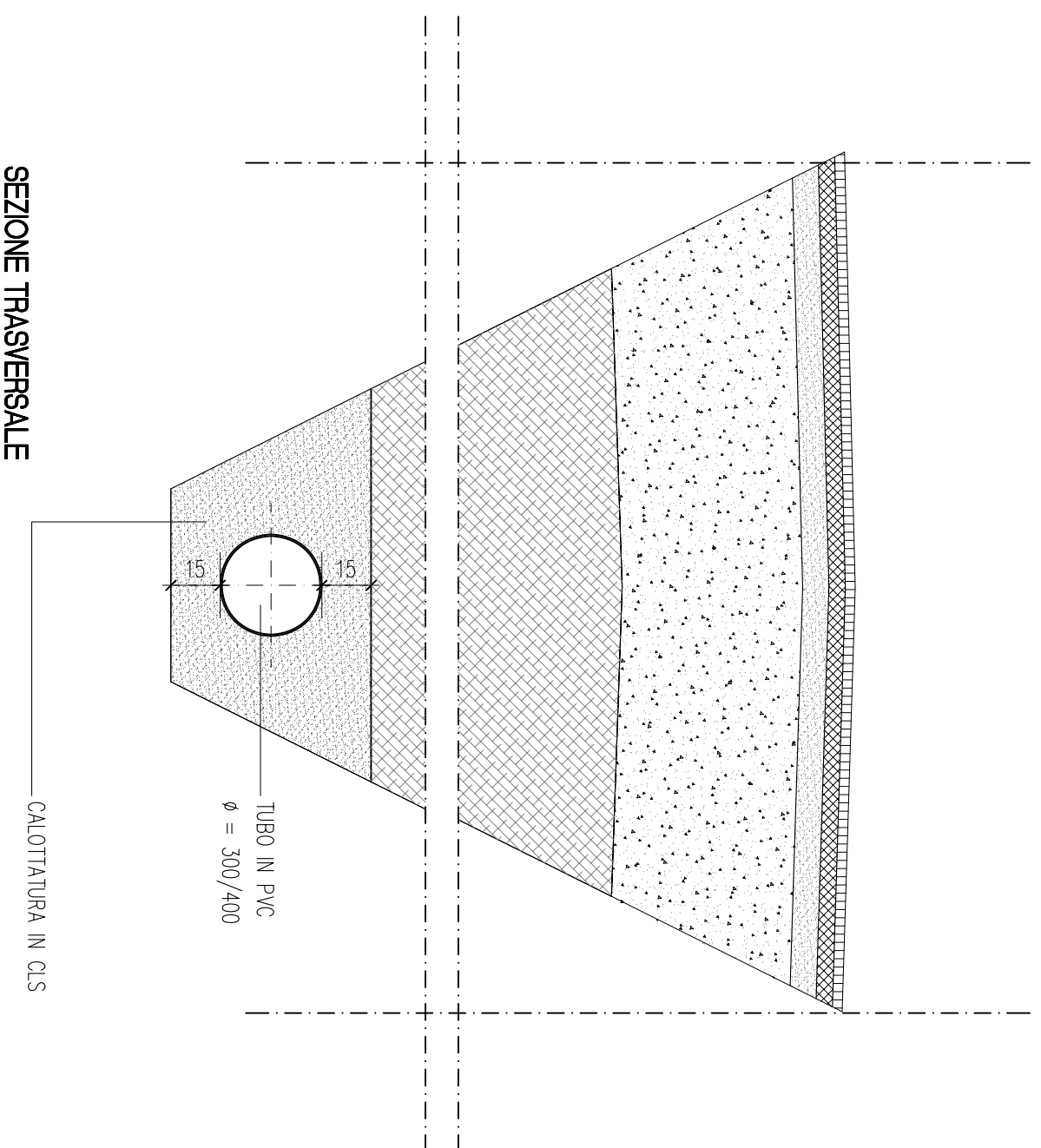
Revisione	data	oggetto di revisione	consegnata	redatto	verificato	approvato
0	25/01/06	Emissione	Si	C.C.	F.F.	S.V.
File	0283-Nichelino/0283-PIP/0283-ESE-00UU/0283-PIP-ESE-00UU-FOGNE-particolari		plot	1=20		

Il presente disegno è di proprietà esclusiva e non può essere divulgato o riprodotto anche solo parzialmente senza autorizzazione di sensi della Legge n° 633 del 24/04/1941

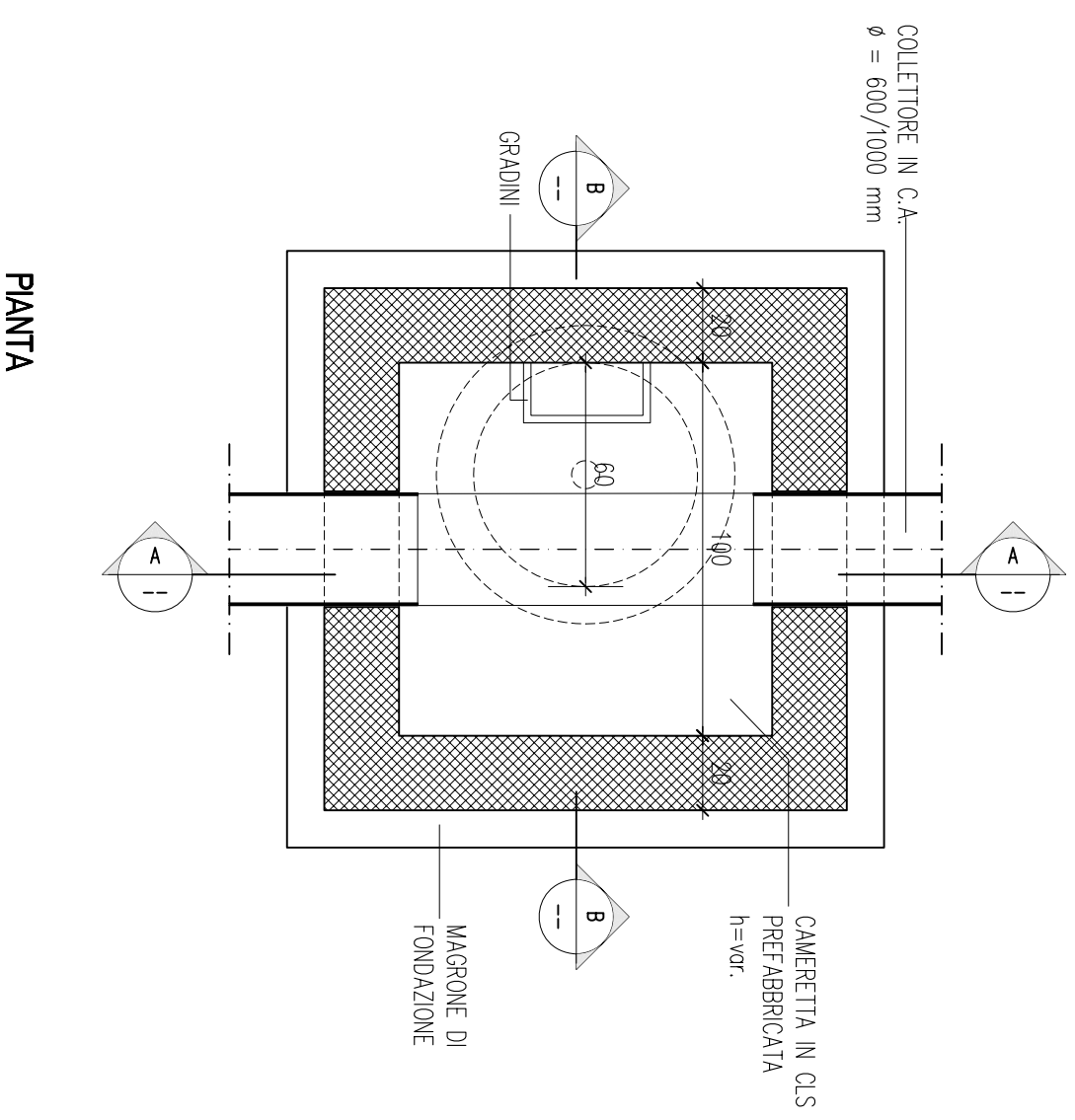
FOGNATURA BIANCA - COLLETORE - scala 1:20



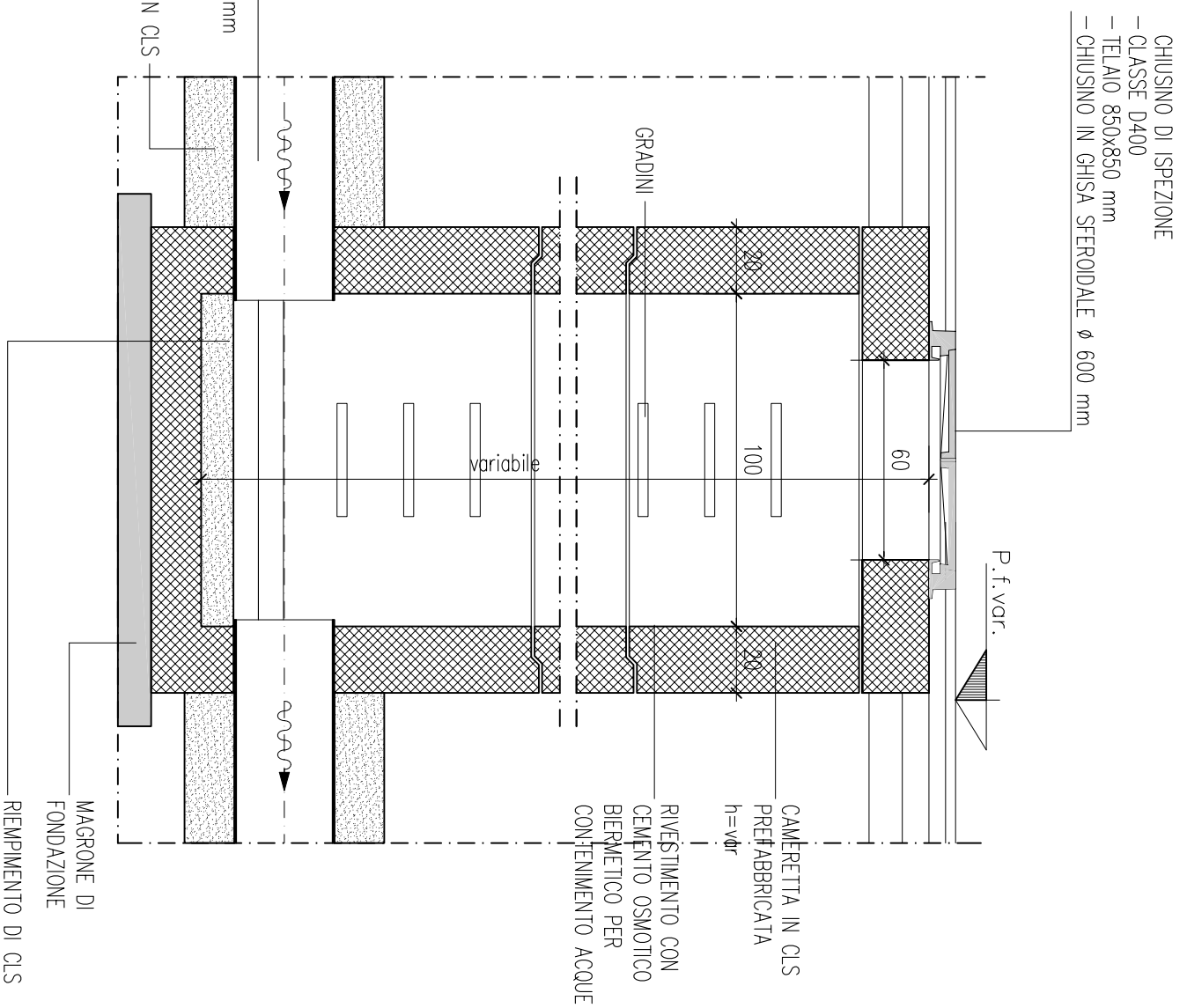
FOGNATURA NERA
COLLETORE - scala 1:20



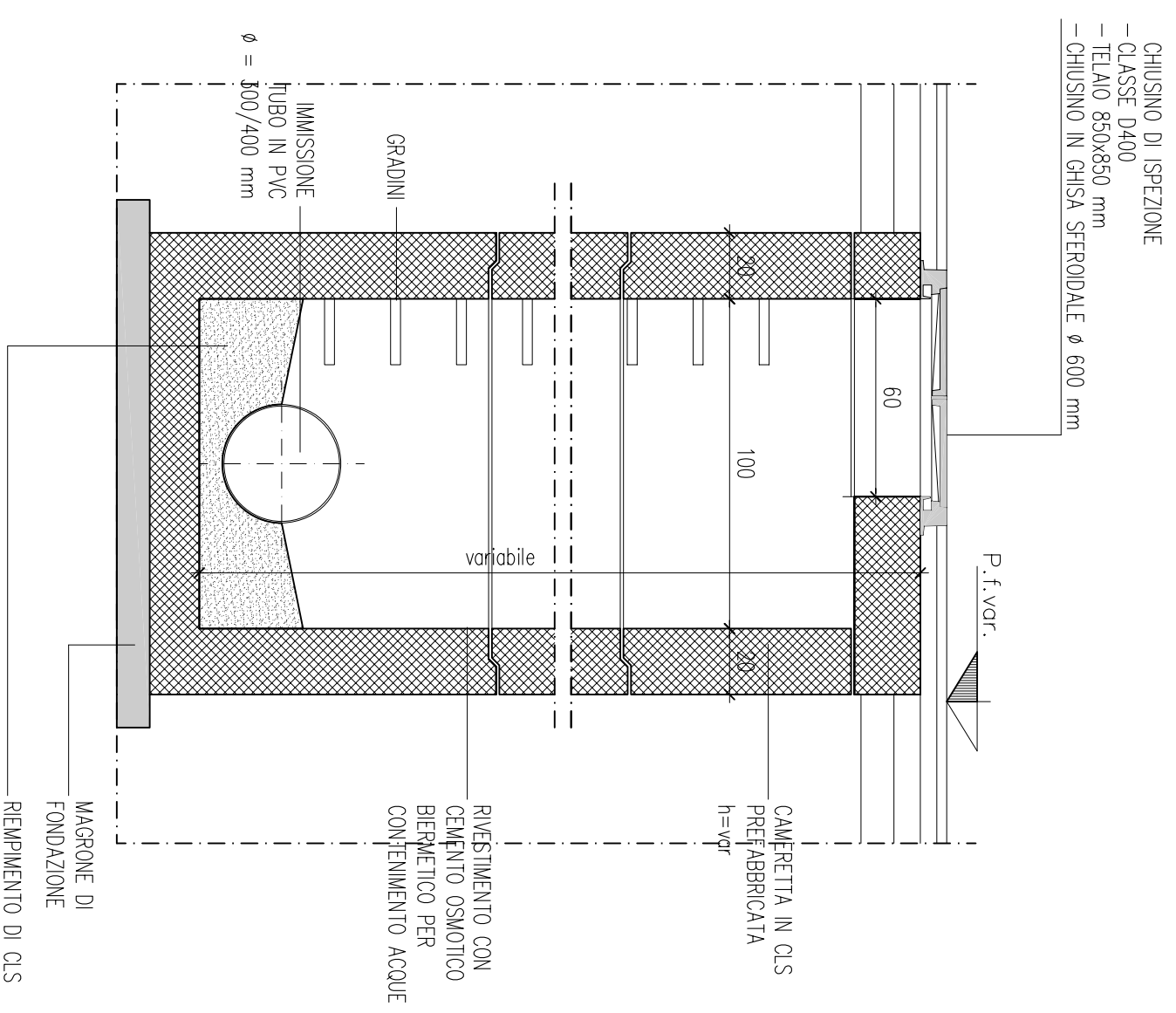
FOGNATURA NERA
POZZETTO PREFABBRICATO - scala 1:20



FOGNATURA NERA - POZZETTO PREFABBRICATO - scala 1:20



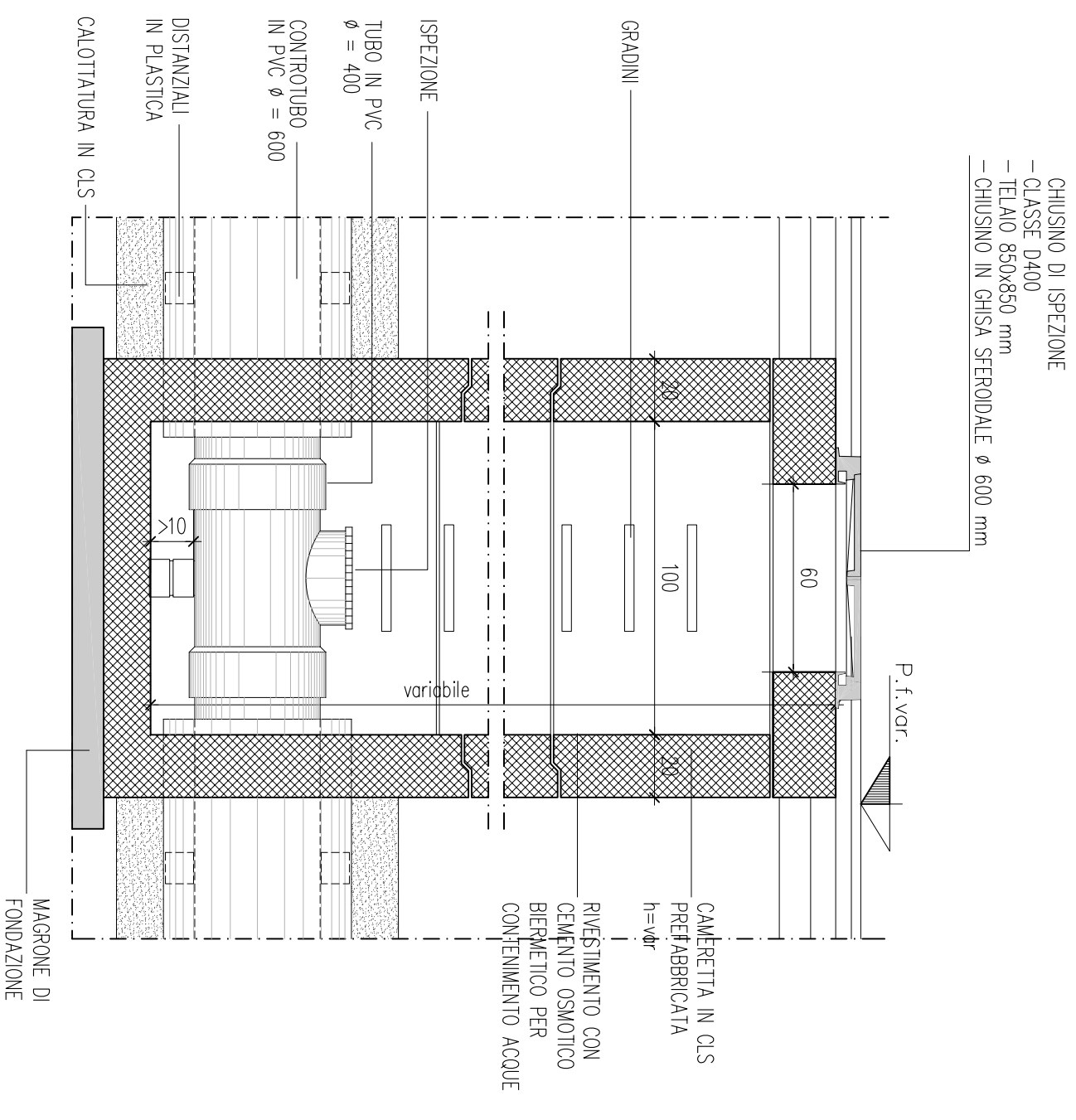
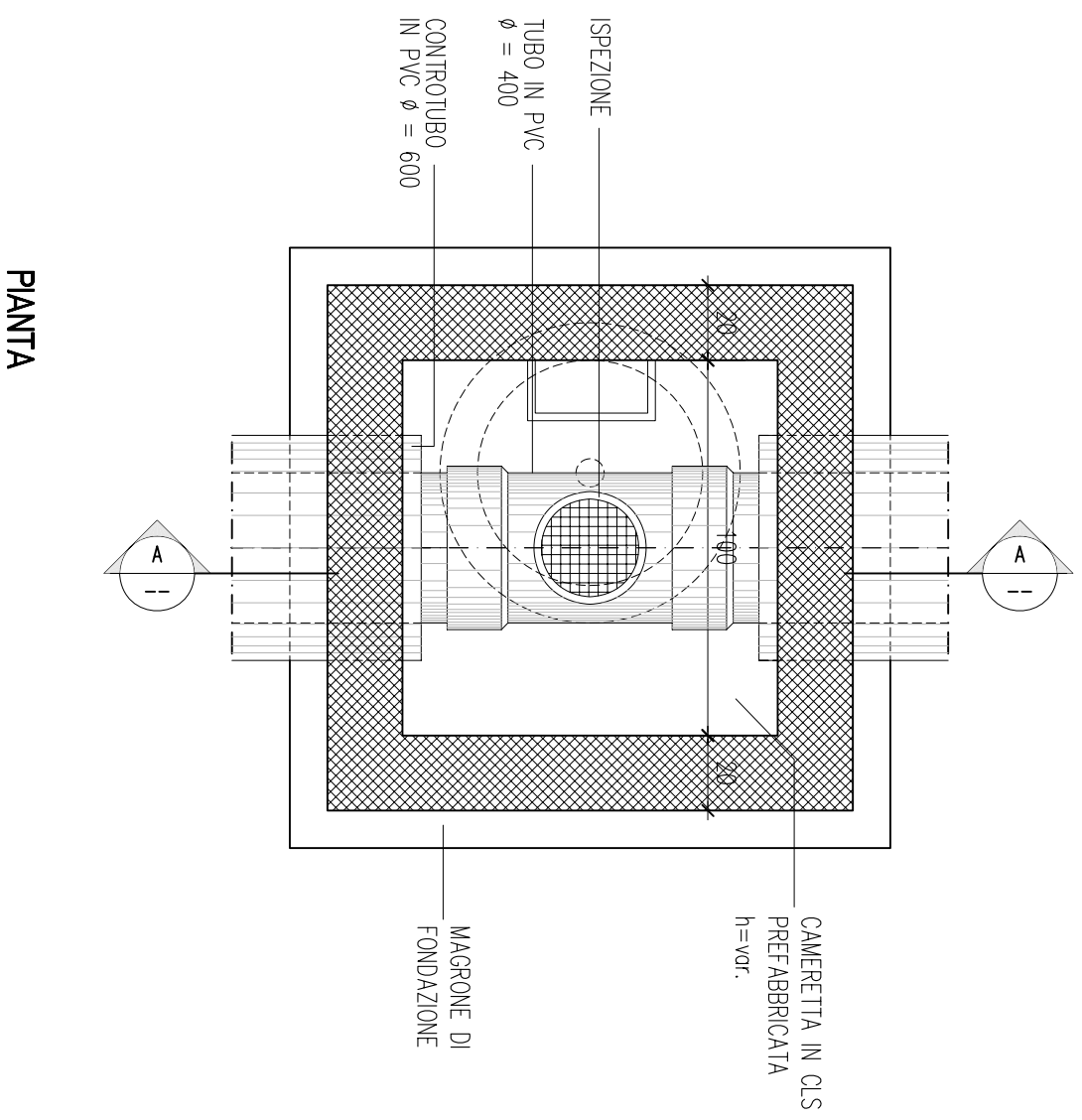
SEZIONE A-A



SEZIONE B-B

FOGNATURA NERA

POZZETTO CON INSERIMENTO COLLETORE CONTROTUBATO - scala 1:20



FOGNATURA NERA
COLLETORE CONTROTUBATO - scala 1:20

