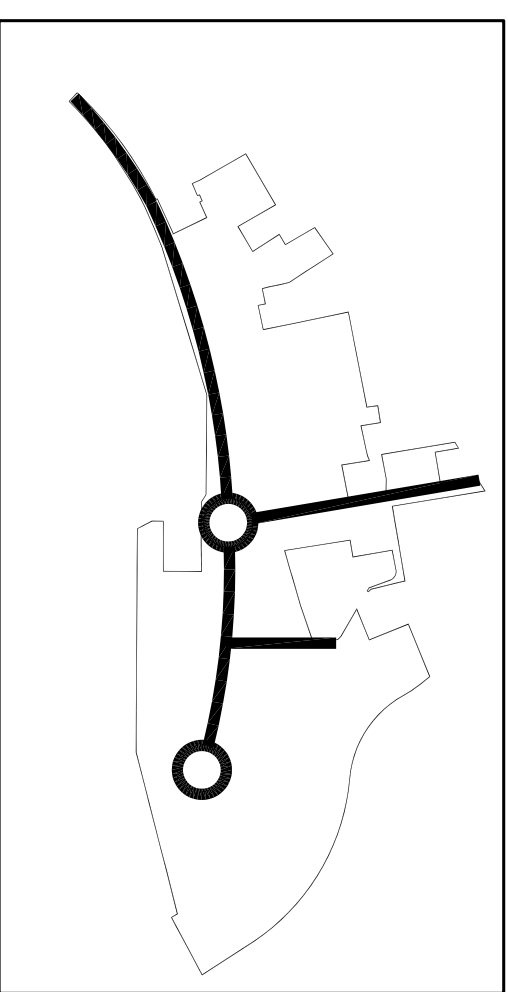


**COMUNE DI NICHELINO**  
**PROVINCIA DI TORINO**



**PIANO PER INSEDIAMENTI PRODUTTIVI**

**PI.P.4**

Legge 22/10/1971 n. 865 art. 27  
Legge Regionale 05/12/1977 n. 56 art. 42 e s.m.i.  
**VARIANTE 1 - OPERE DI URBANIZZAZIONE**

Il Sindaco: Dott. G. Catizone

L'Assessore all'Urbanistica: Rog. F. Fattori

Il Segretario Comunale: Dott. R. Comarda

progetto con Ing. Silvano VEDELAGO  
Arch. Sara DOMINICI



STUDIO MEDIAPOLIS s.r.l.  
Via della Rocca n. 21-10123 TORINO  
Tel. 011/812.78.37 - Fax 011/812.79.19  
Internet: <http://www.gruppomediapolis.com>  
E-Mail: [studio@gruppomediapolis.com](mailto:studio@gruppomediapolis.com)

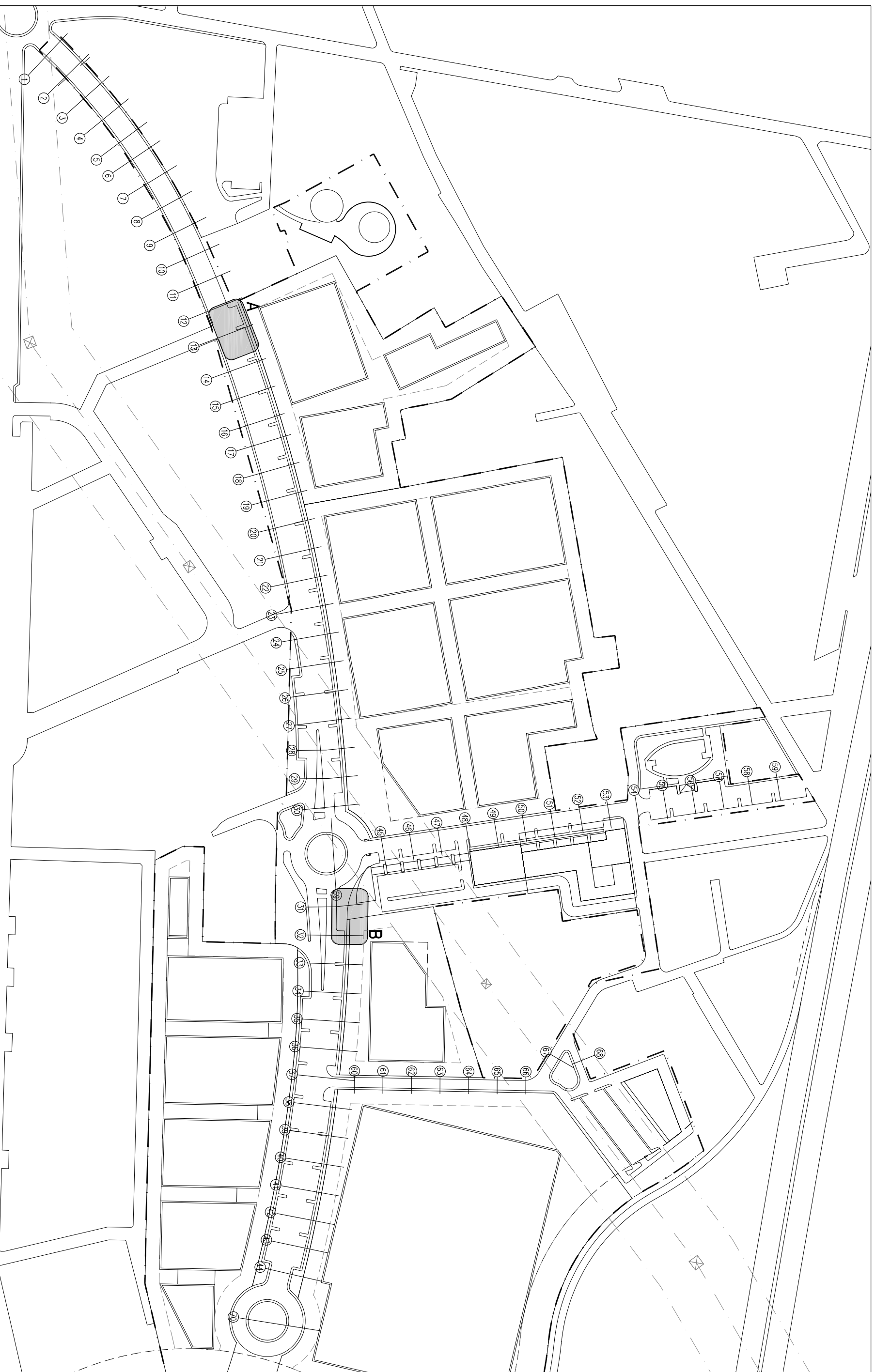
documento  
SEZIONI TRASVERSALI  
STRADE

tavola  
**VI.1**  
sostituisce  
scala 1:100-1:150  
commessa 03/0283  
note

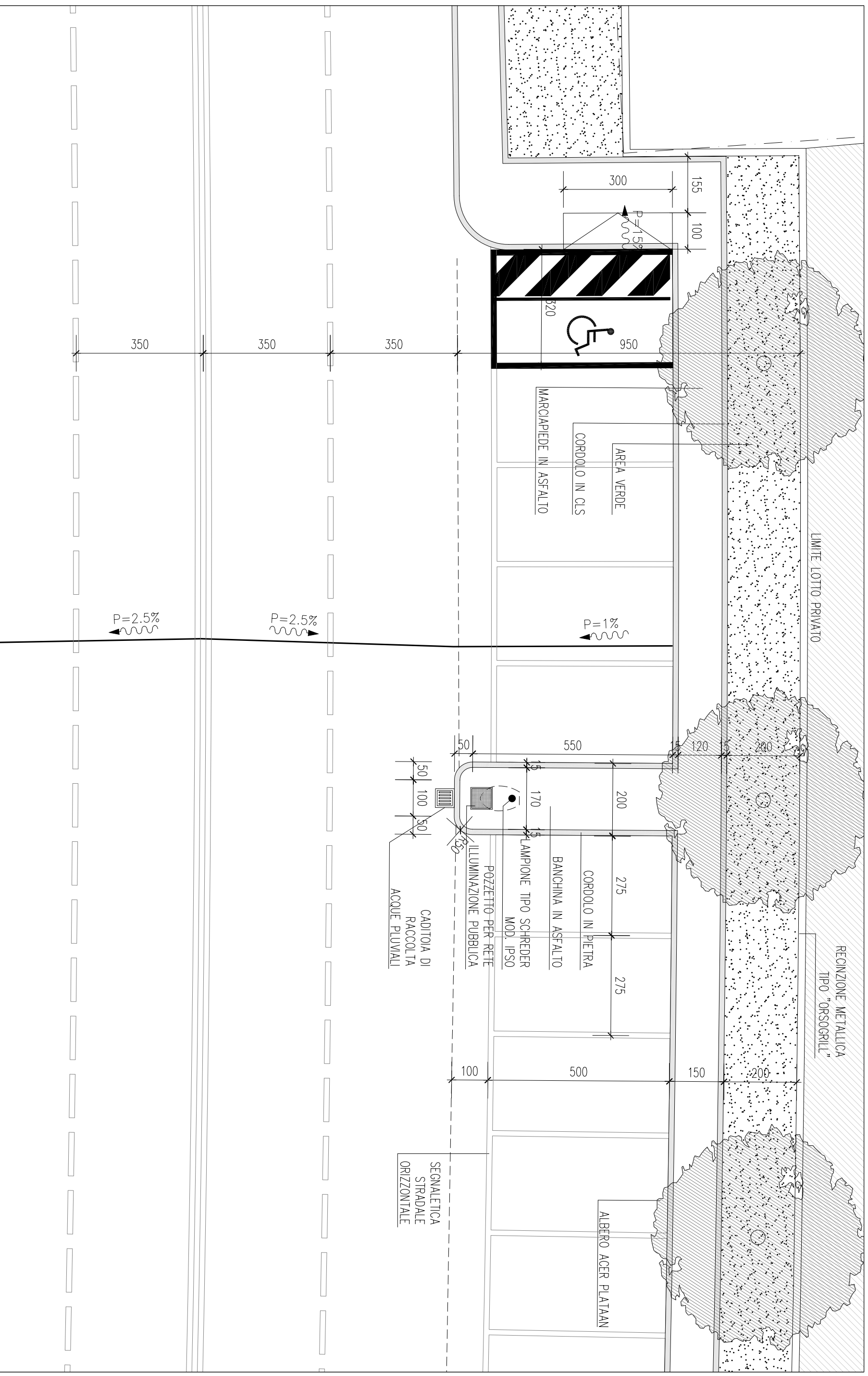
Revisione	data	oggetto di revisione	consegnata	redatto	verificato	approvato
<b>1</b>	26/02/2007	Variante 1	Si	S.D.	F.F.	S.V.
<b>0</b>	25/01/2006	Emissione	Si	C.C.	F.F.	S.V.
File	0283-Nichelino/0283-PIP/0283-ESF-00UU/0283-PIP-ESF-00UU-VARI-STRADE-Sezioni trasversali	plot				

Il presente disegno è di proprietà esclusiva e non può essere divulgato o riprodotto anche solo parzialmente senza autorizzazione ai sensi della Legge n° 633 del 24/04/1941

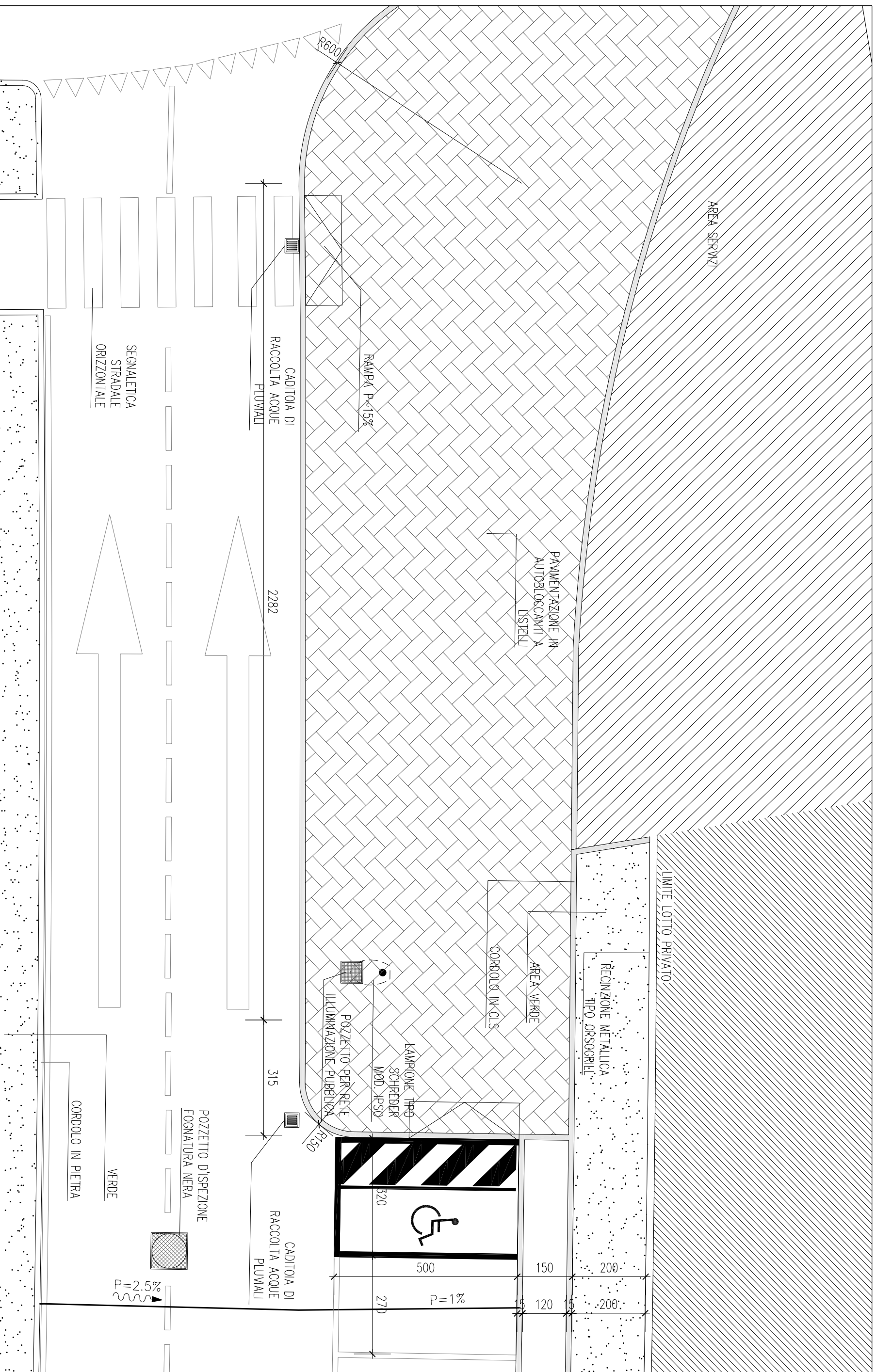
# KEY-PLAN




# DETTAGLIO ZONA A - scala 1:100



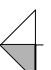
# DETTAGLIO ZONA B - scala 1:100



## LEGENDA

 +231.74 q.t.

QUOTA ASSE-TERRENO ESISTENTE

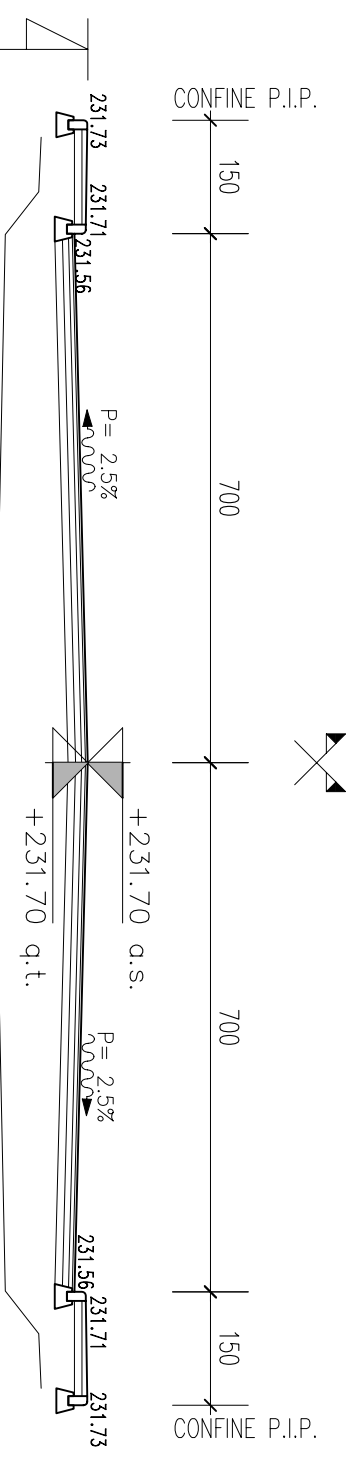
 +231.70 q.s.

QUOTA ASSE-STRADA IN PROGETTO

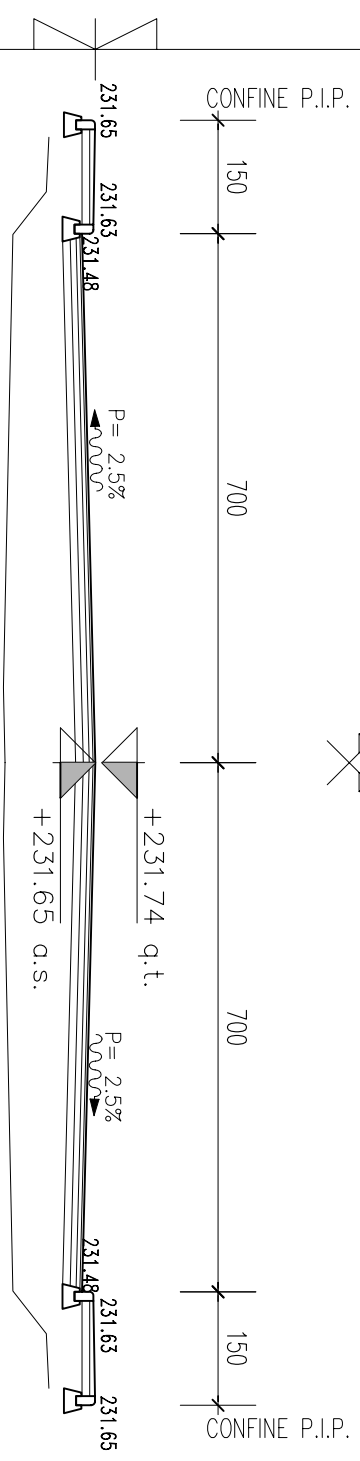


ESISTENTE

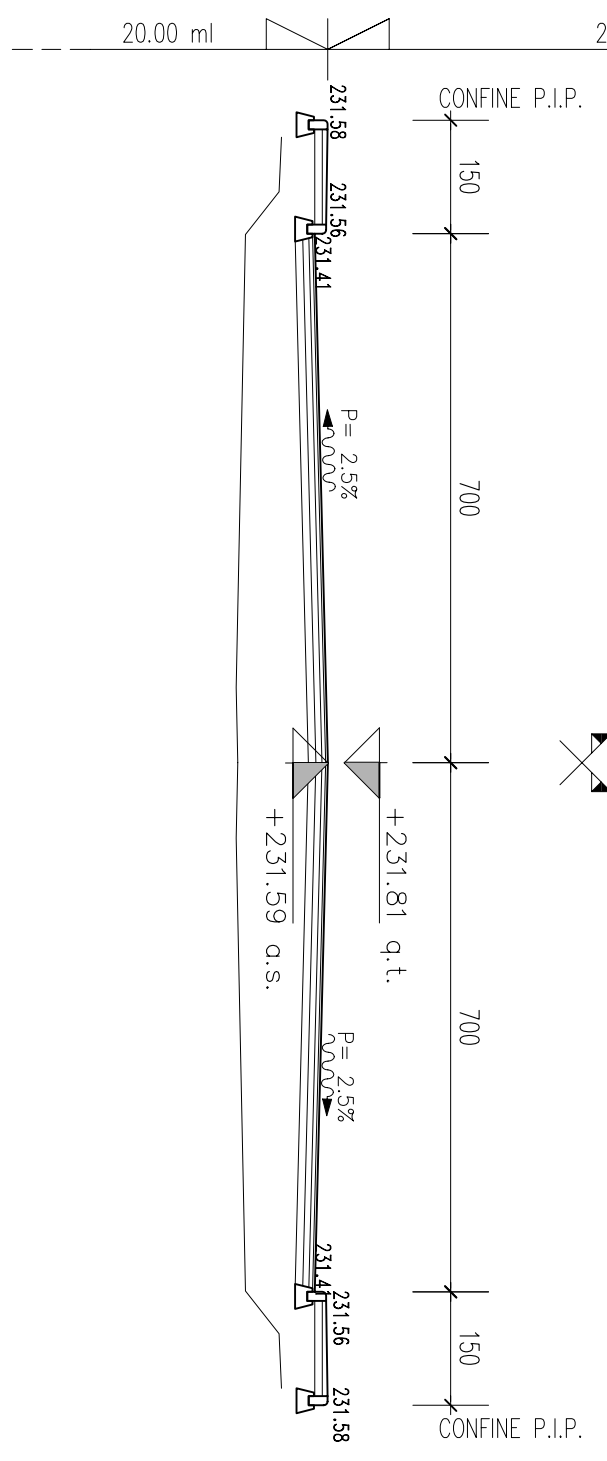
1



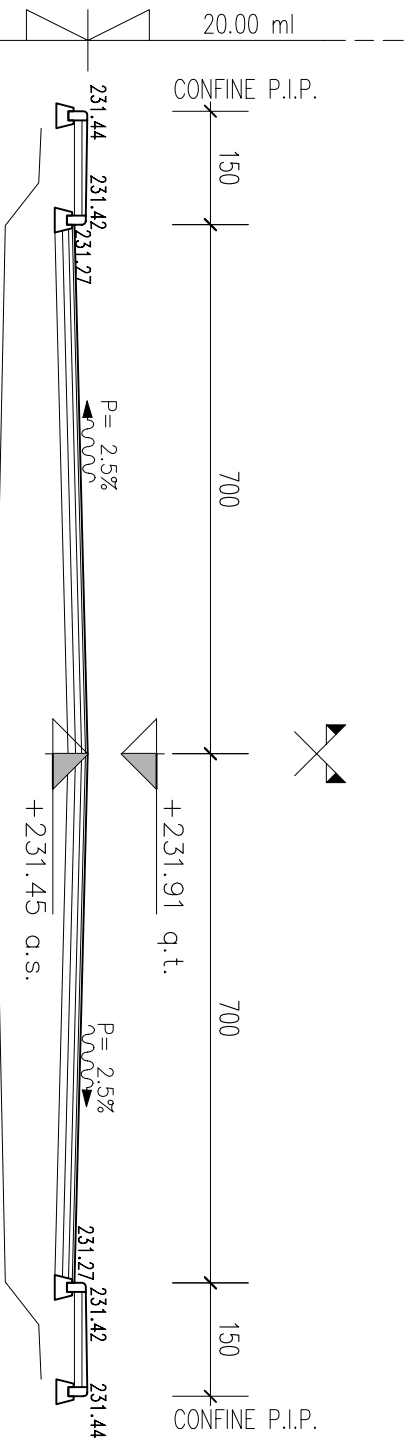
2



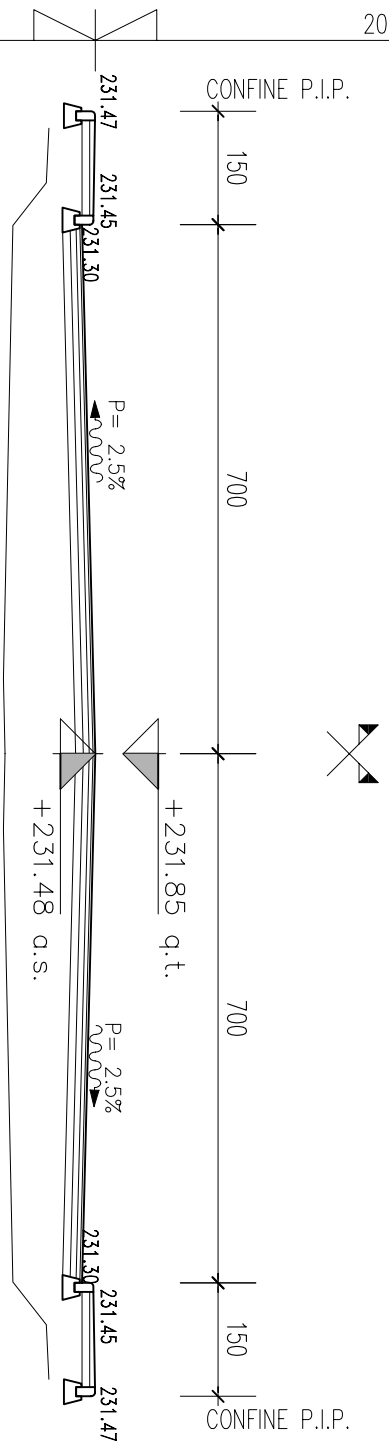
3



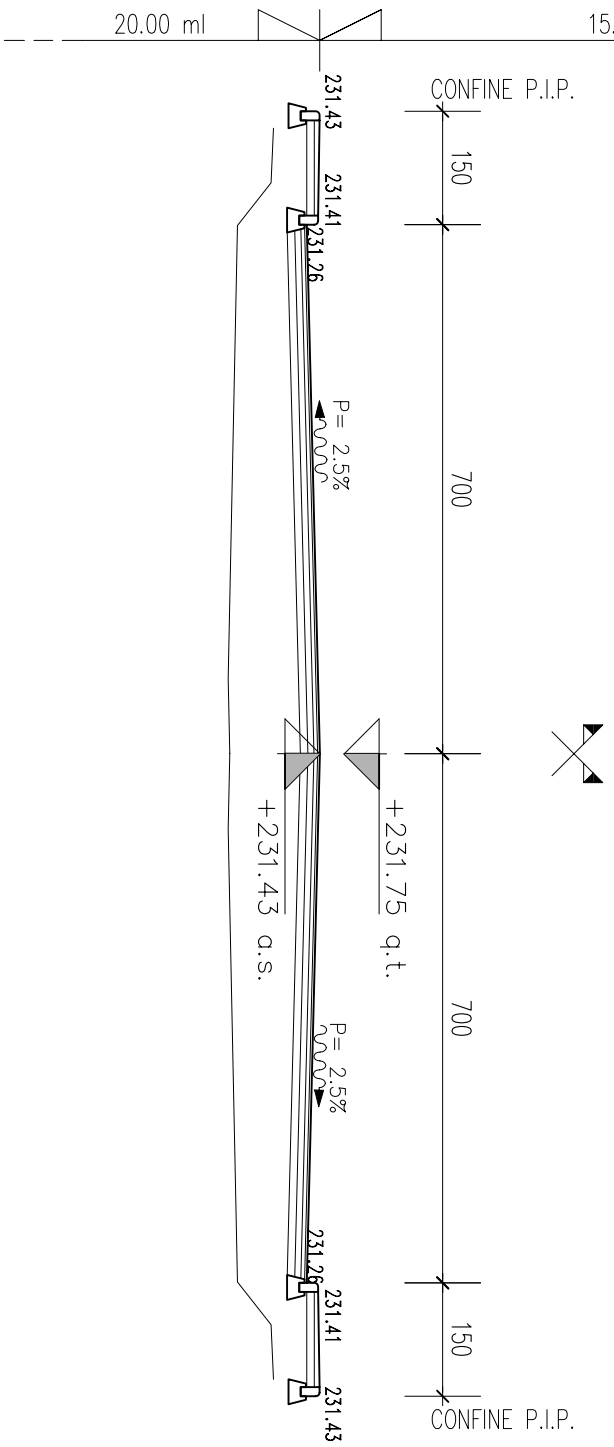
4



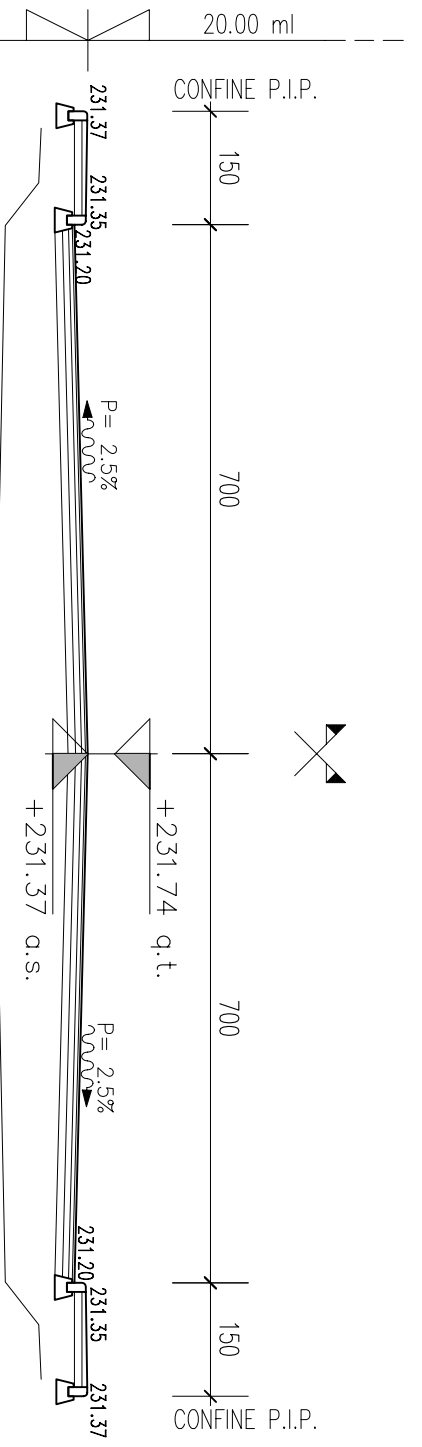
5



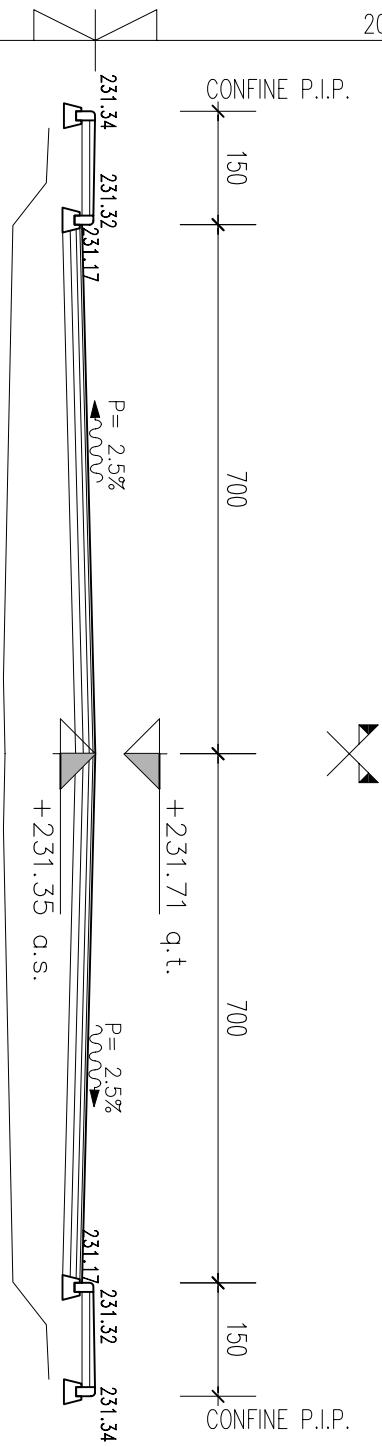
6



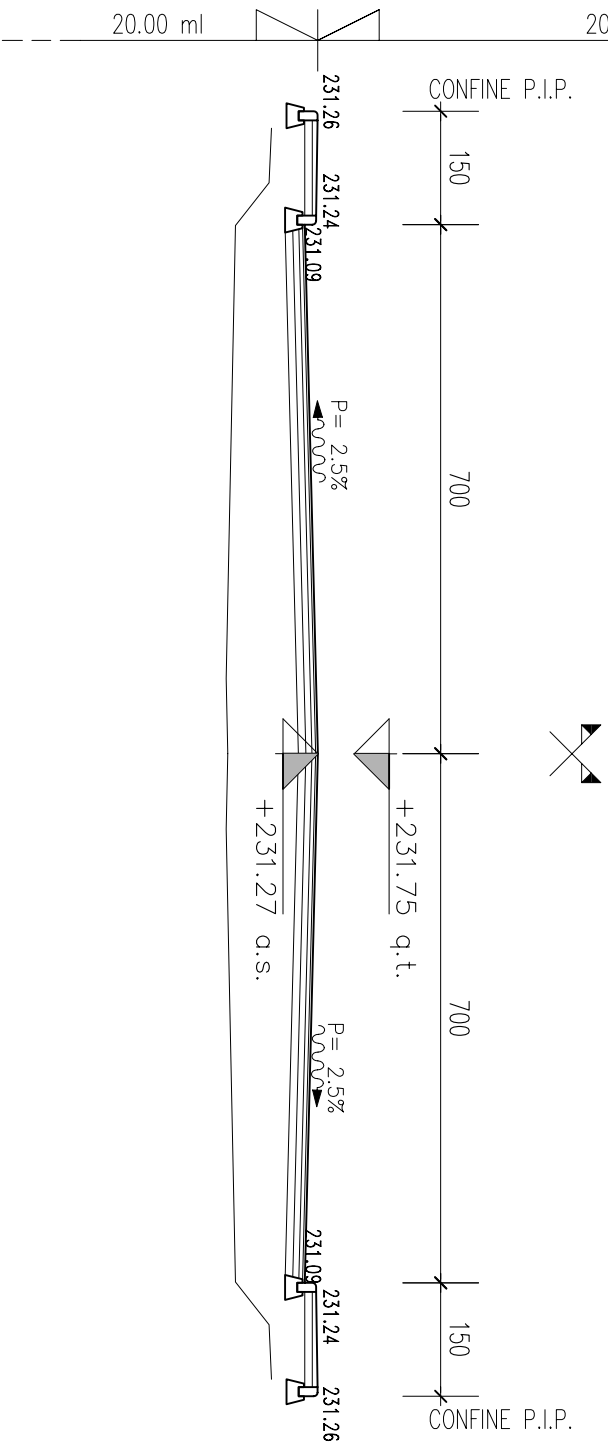
7



8

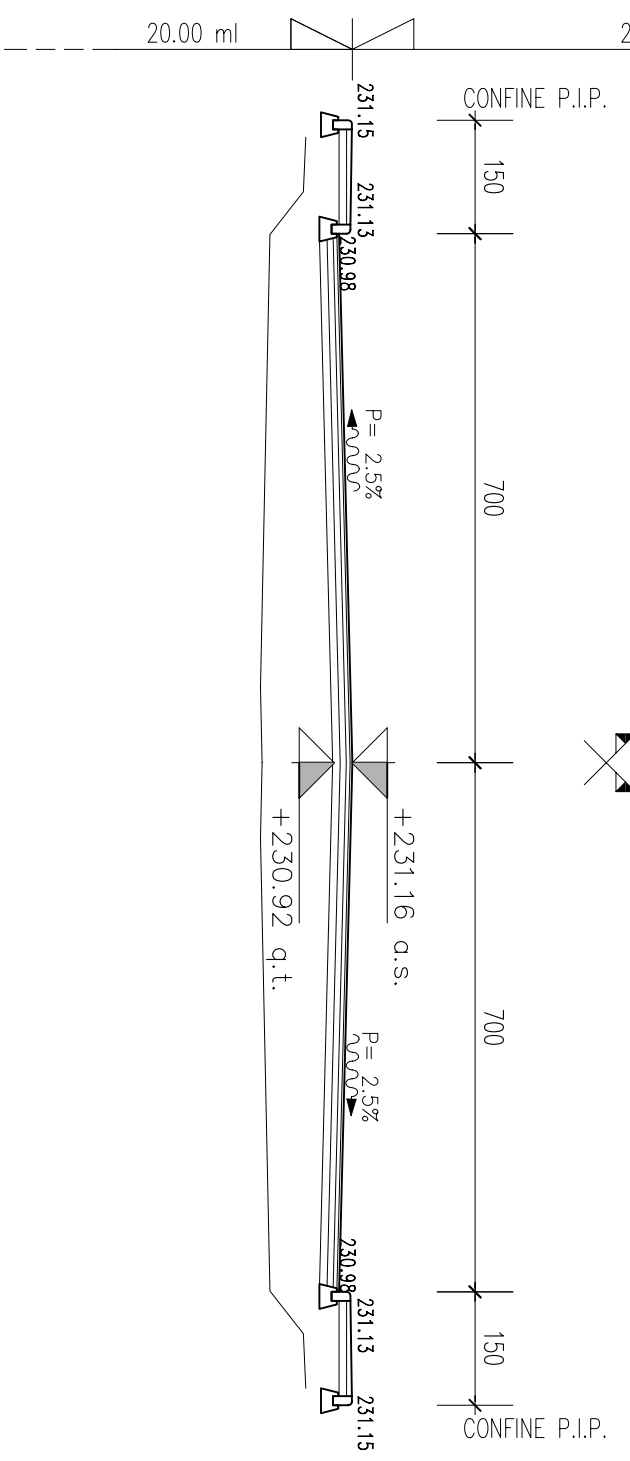


9

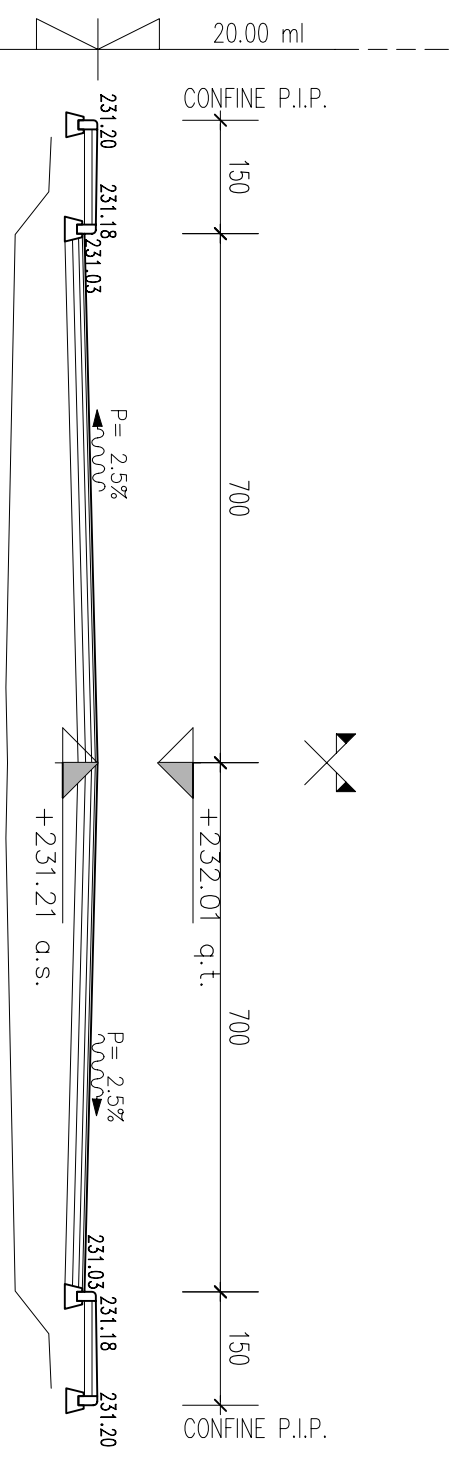




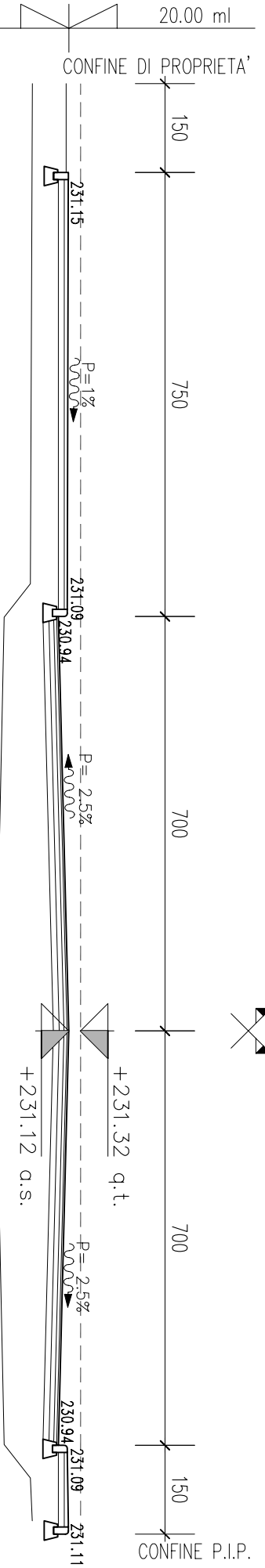
11



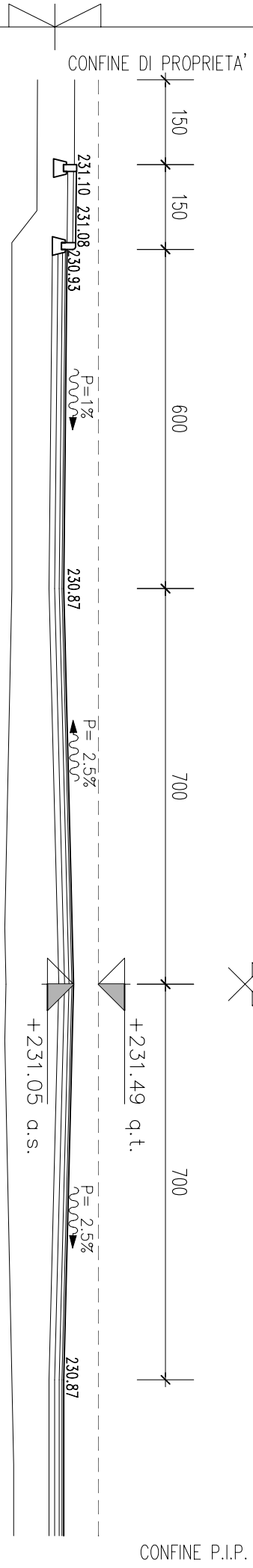
10



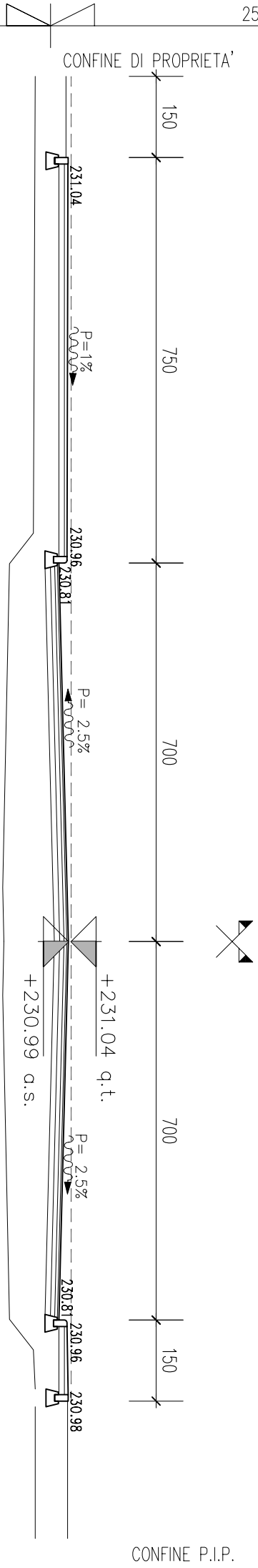
12



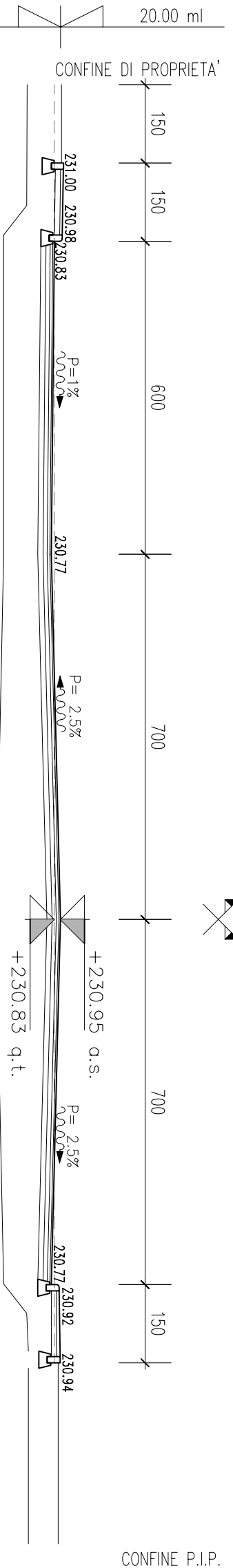
13



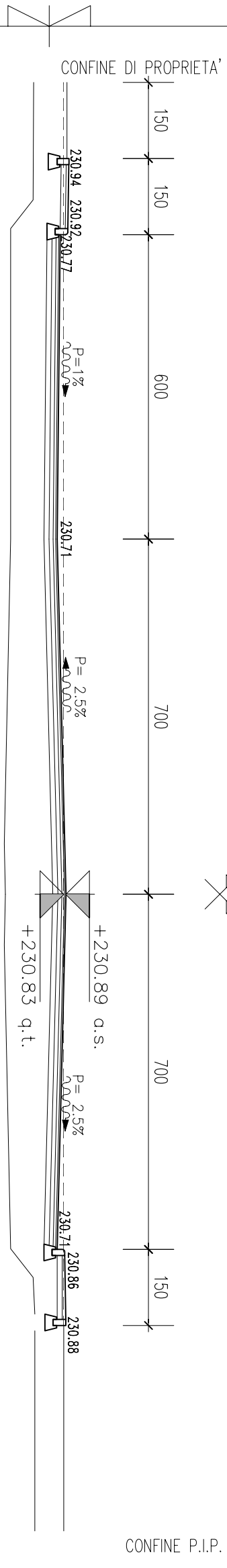
14



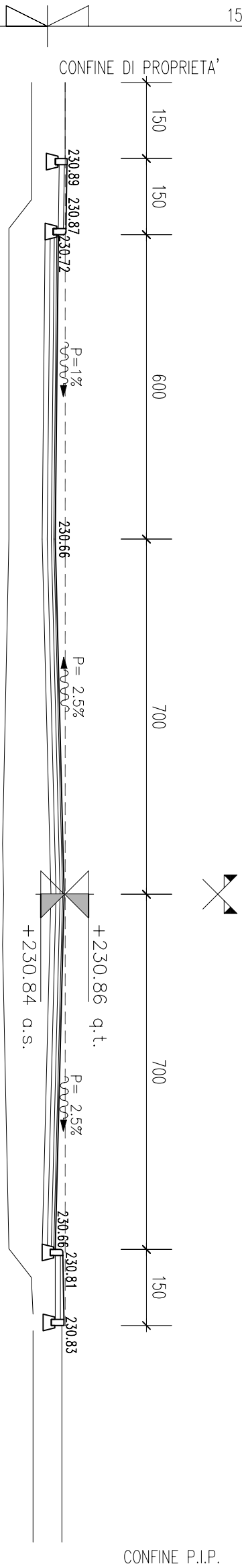
15



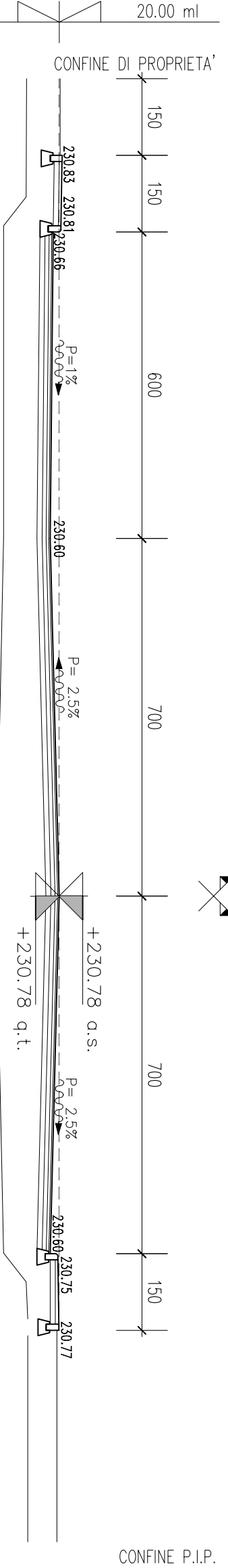
16



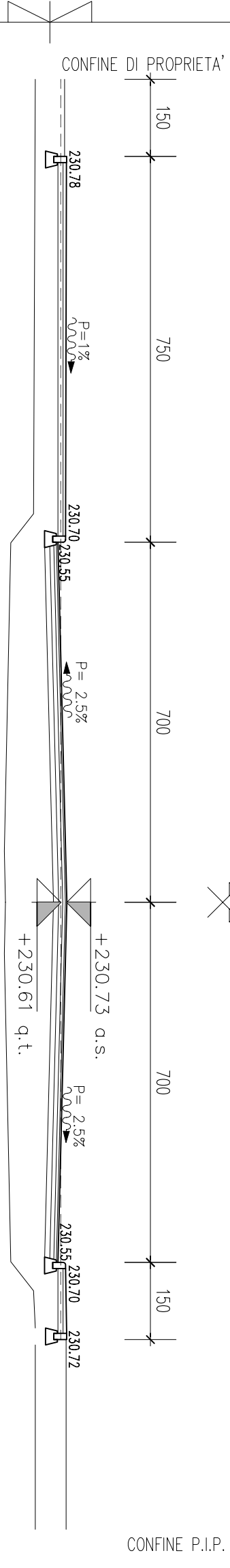
17



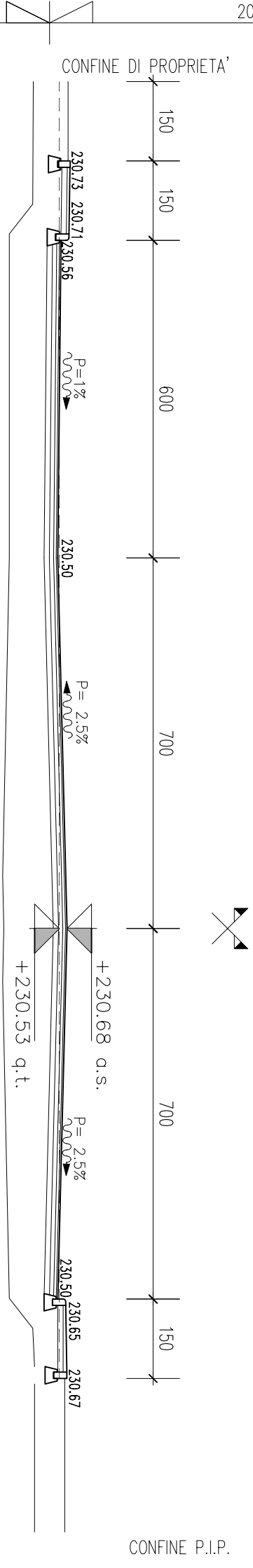
18



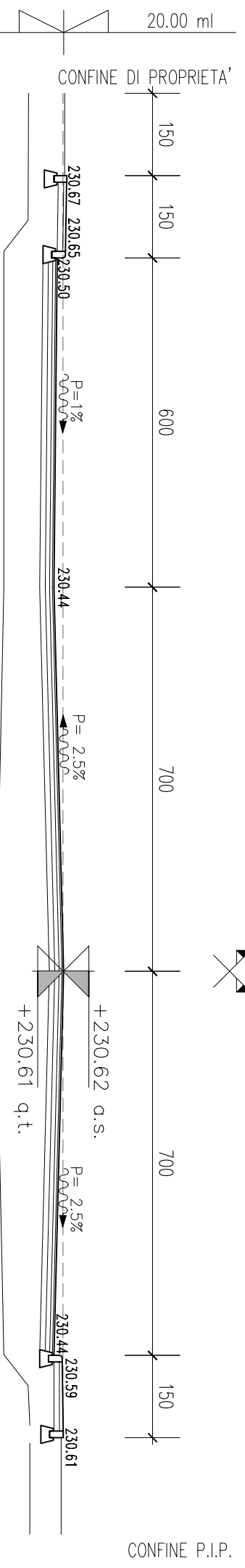
19



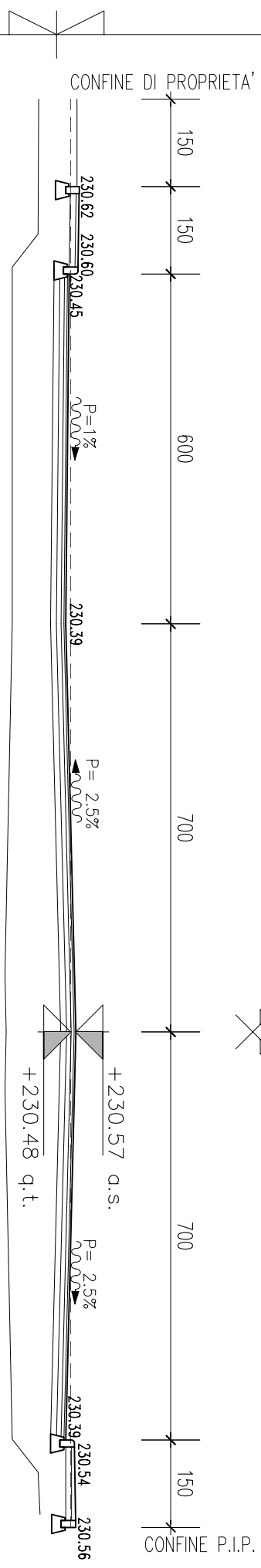
20



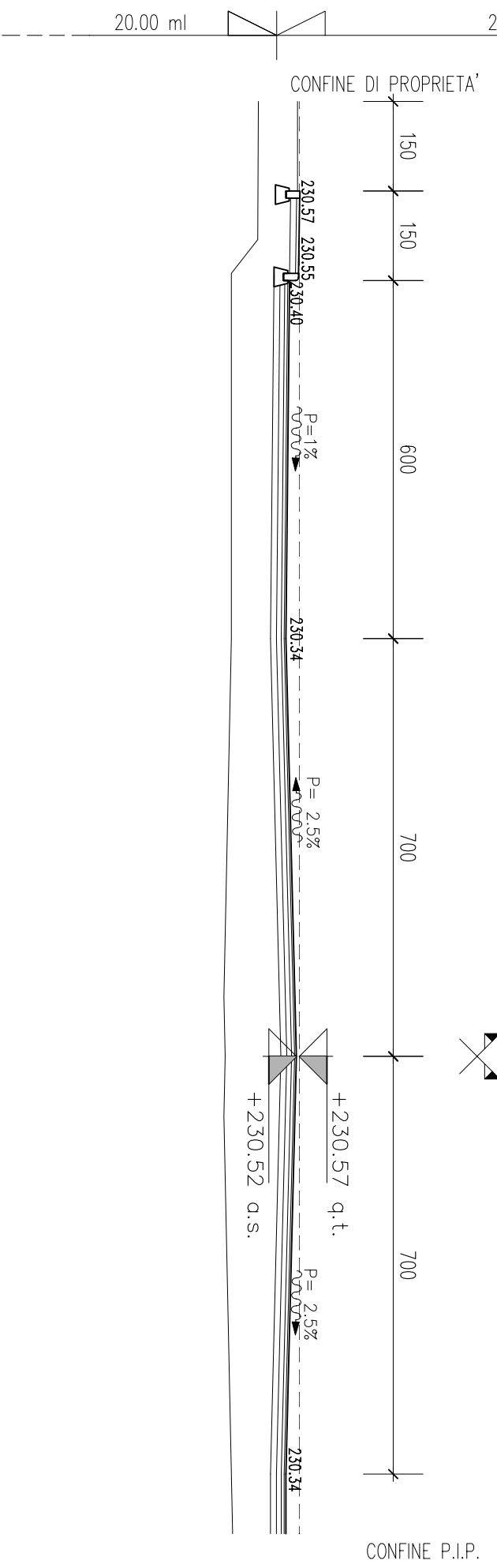
21



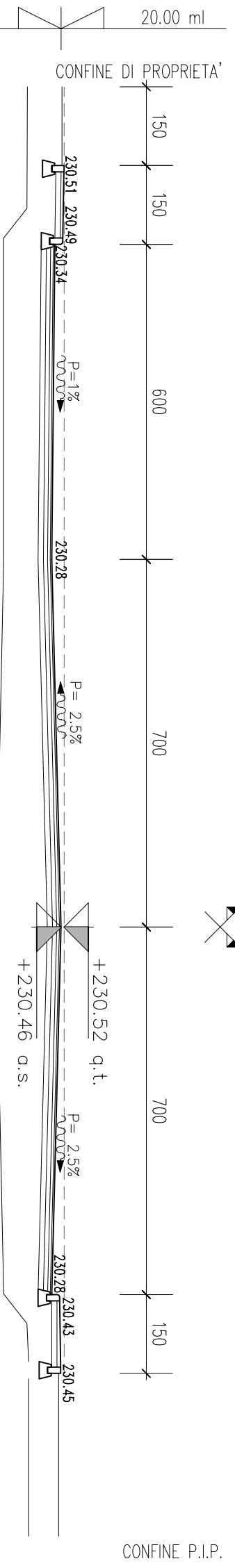
22



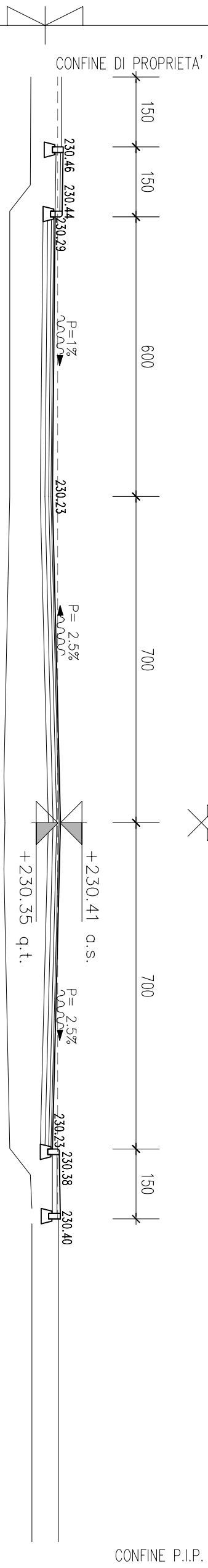
23



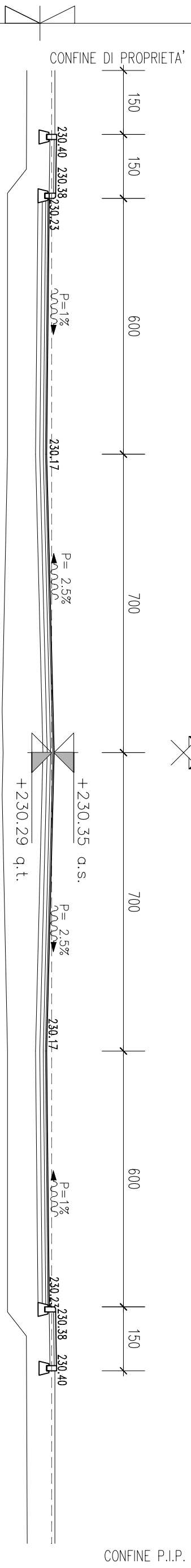
24



25



26

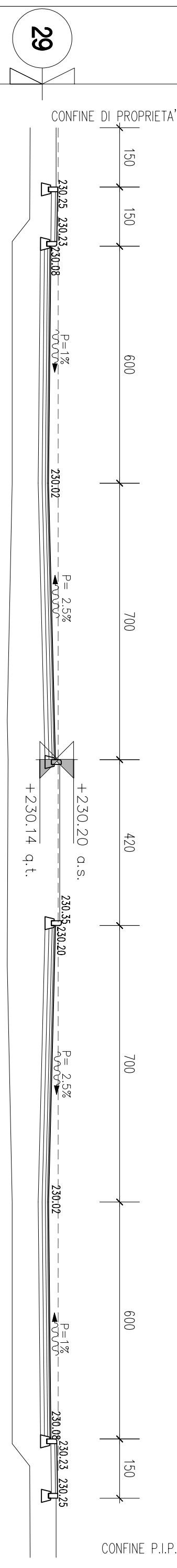
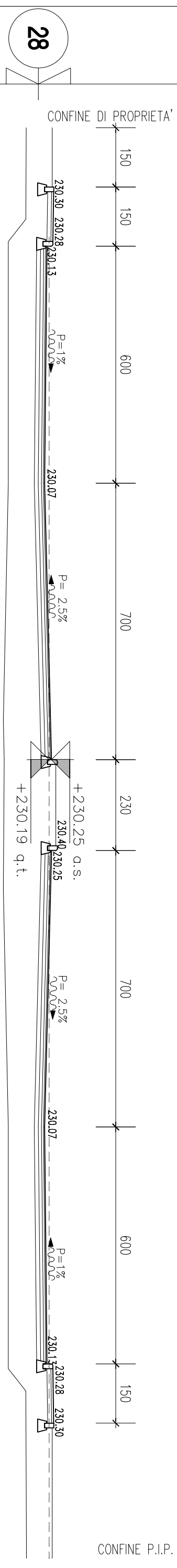
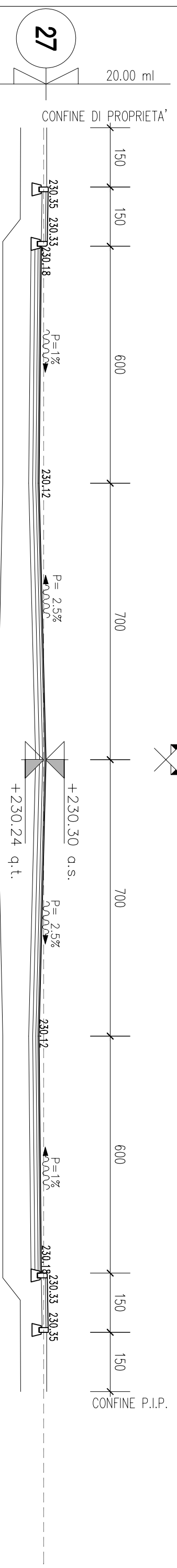


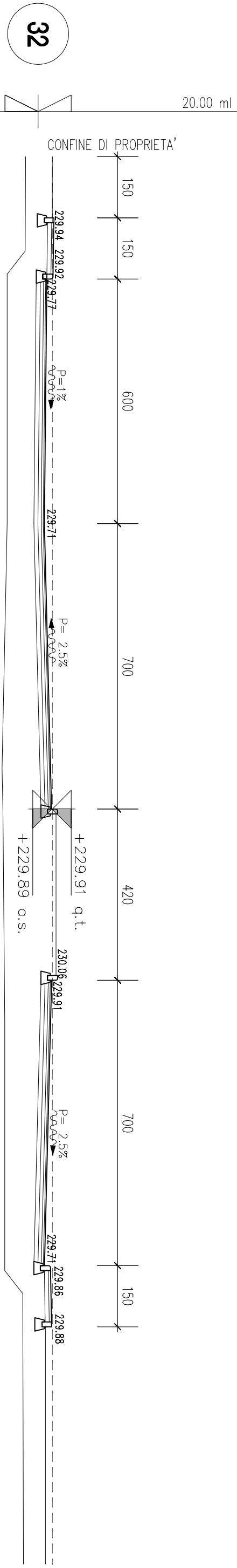
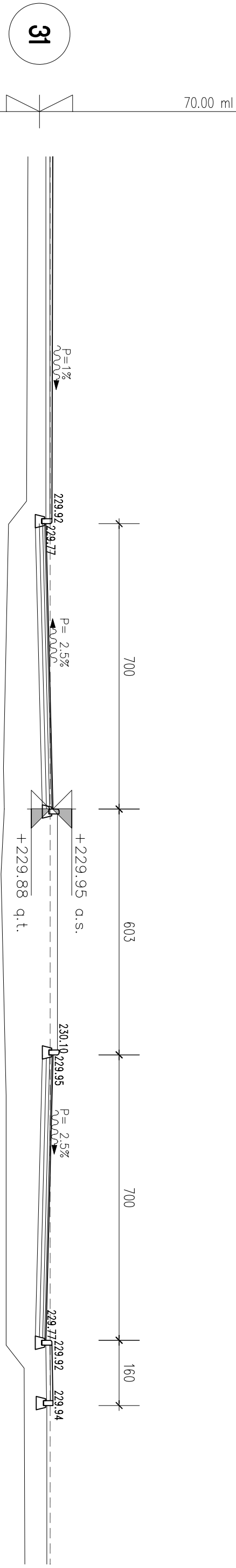
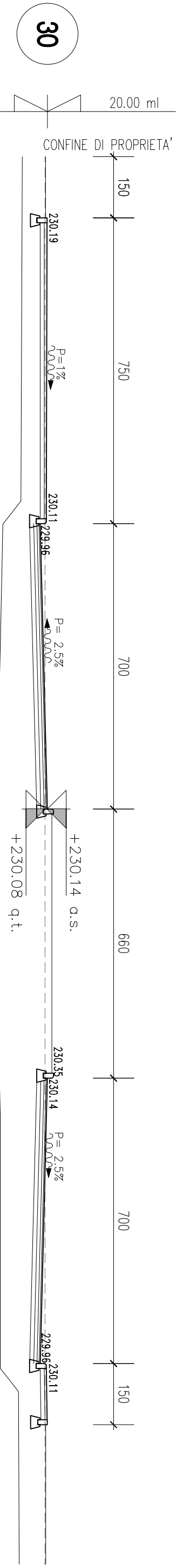
20.00 ml

20.00 ml

20.00 ml

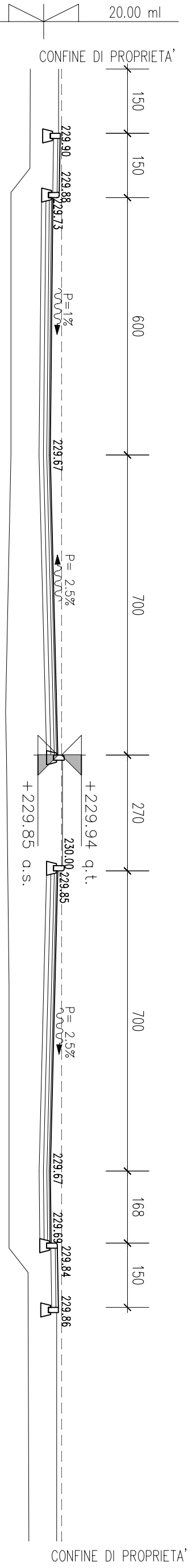
20.00 ml



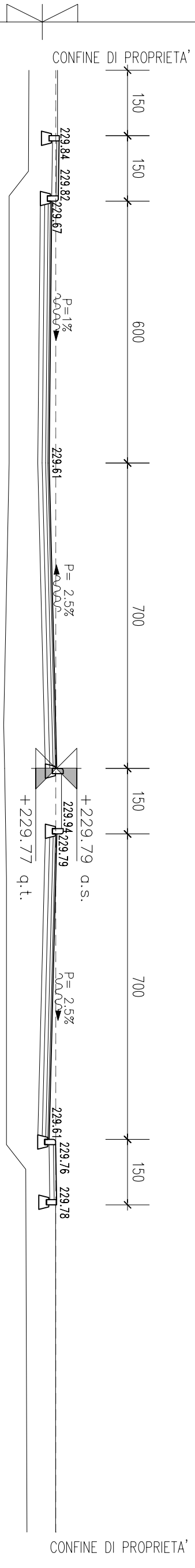




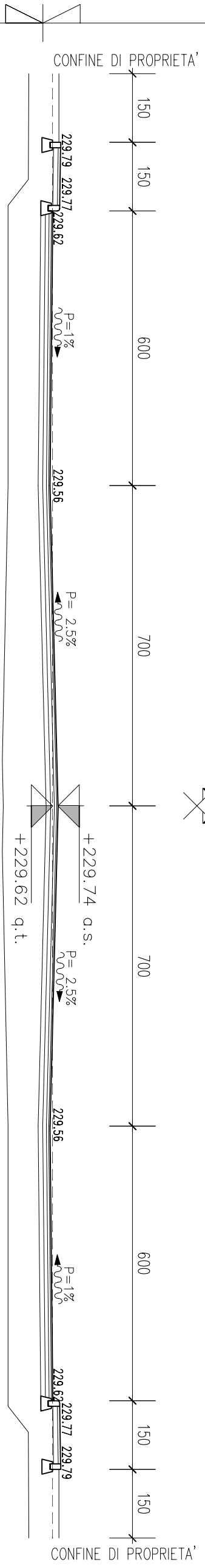
33



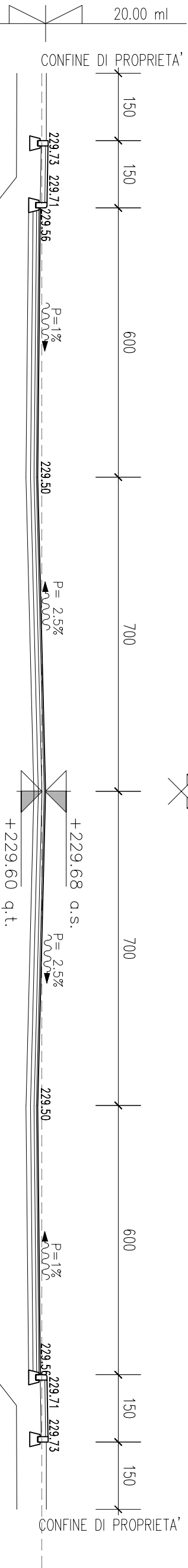
34



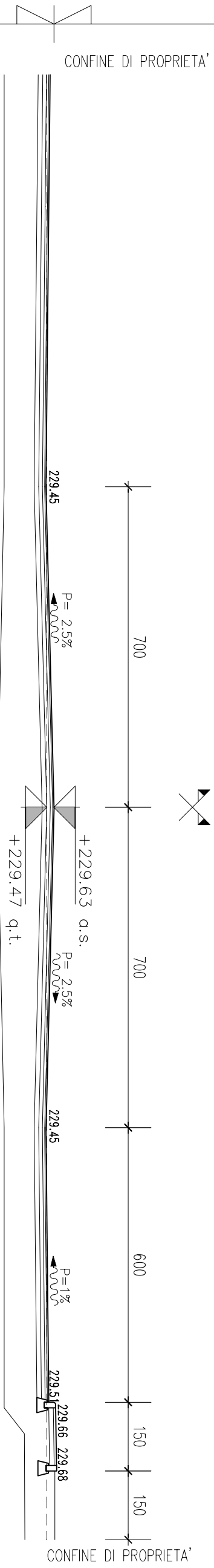
35



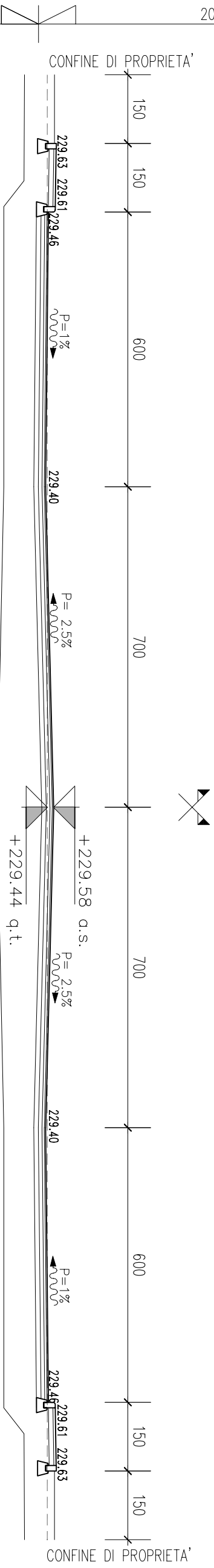
36



37



38



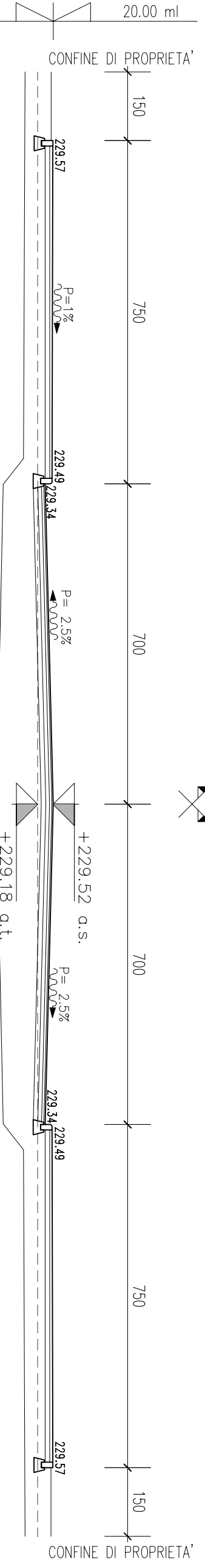
20.00 ml

20.00 ml

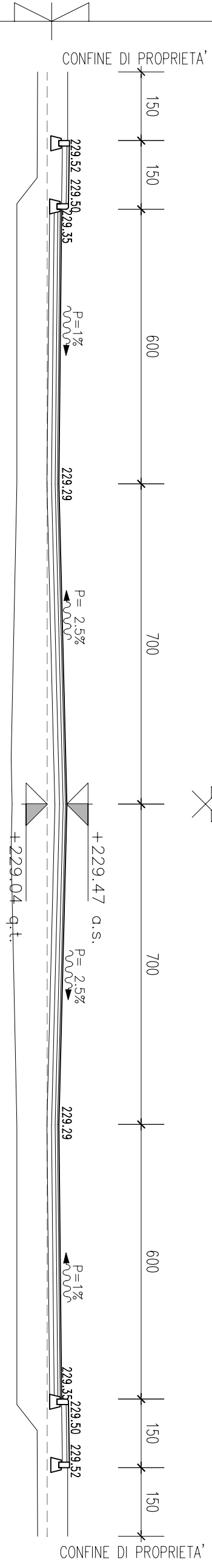
20.00 ml

20.00 ml

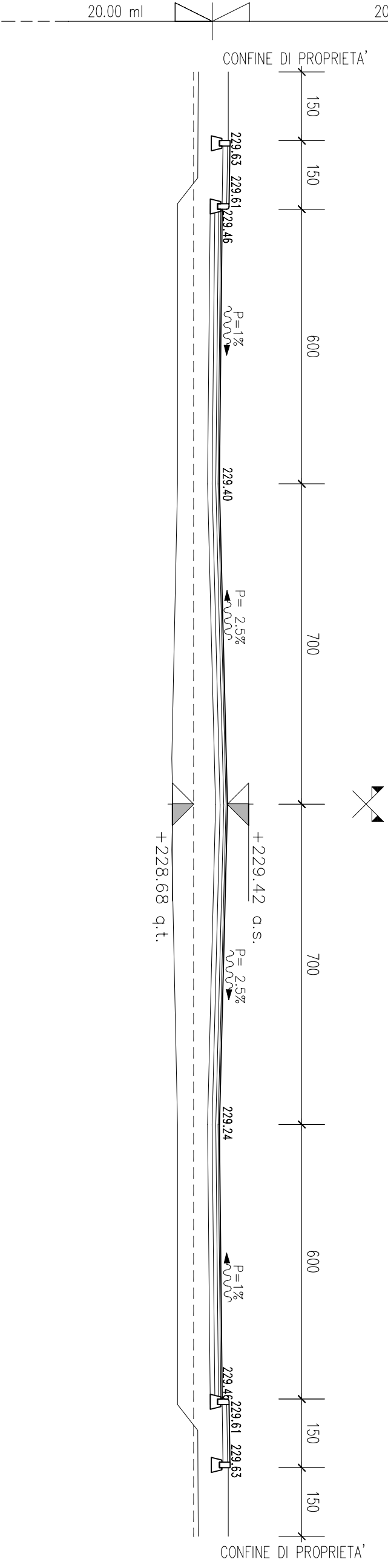
39



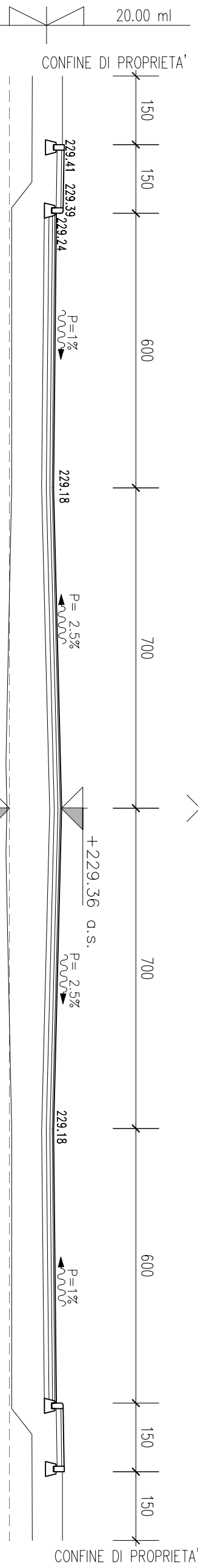
40



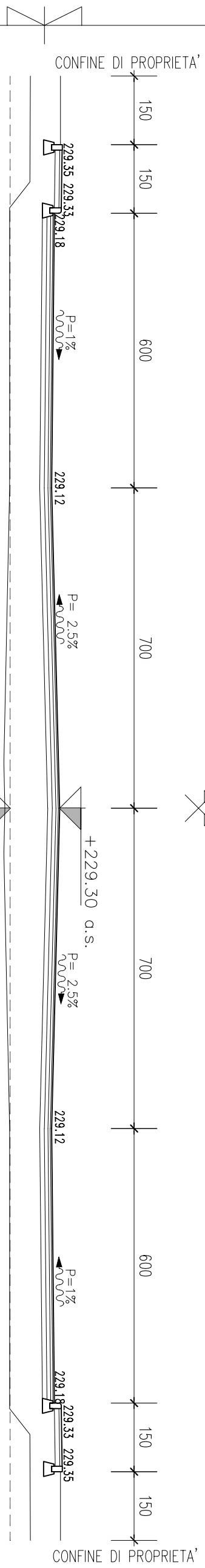
41



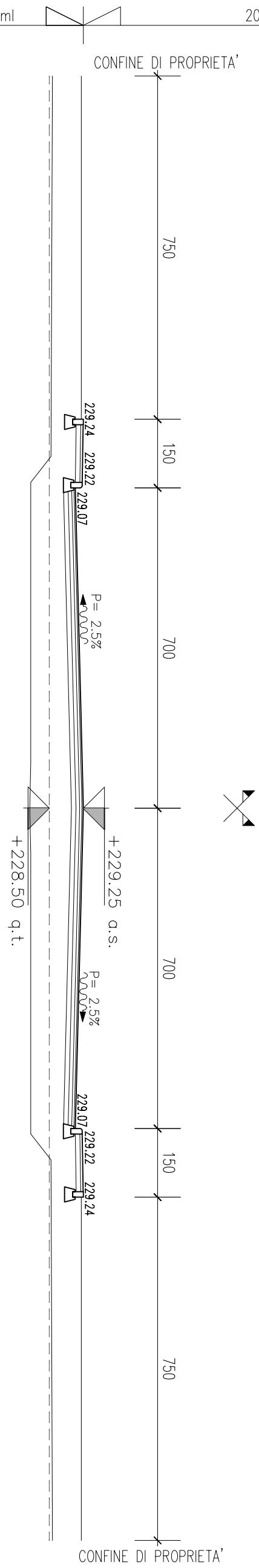
42



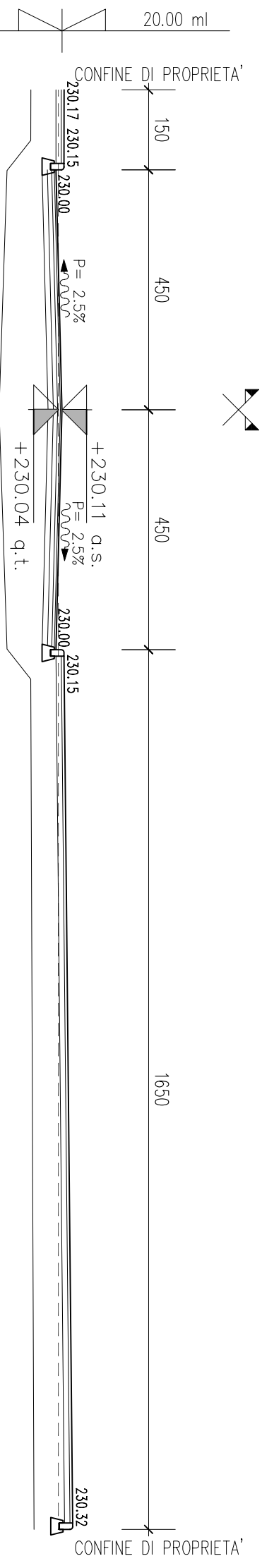
43



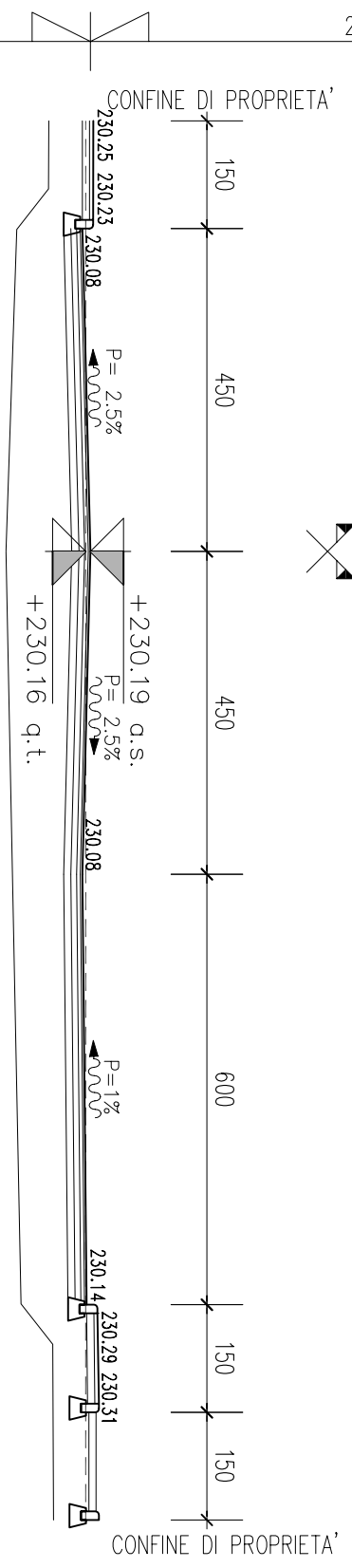
44



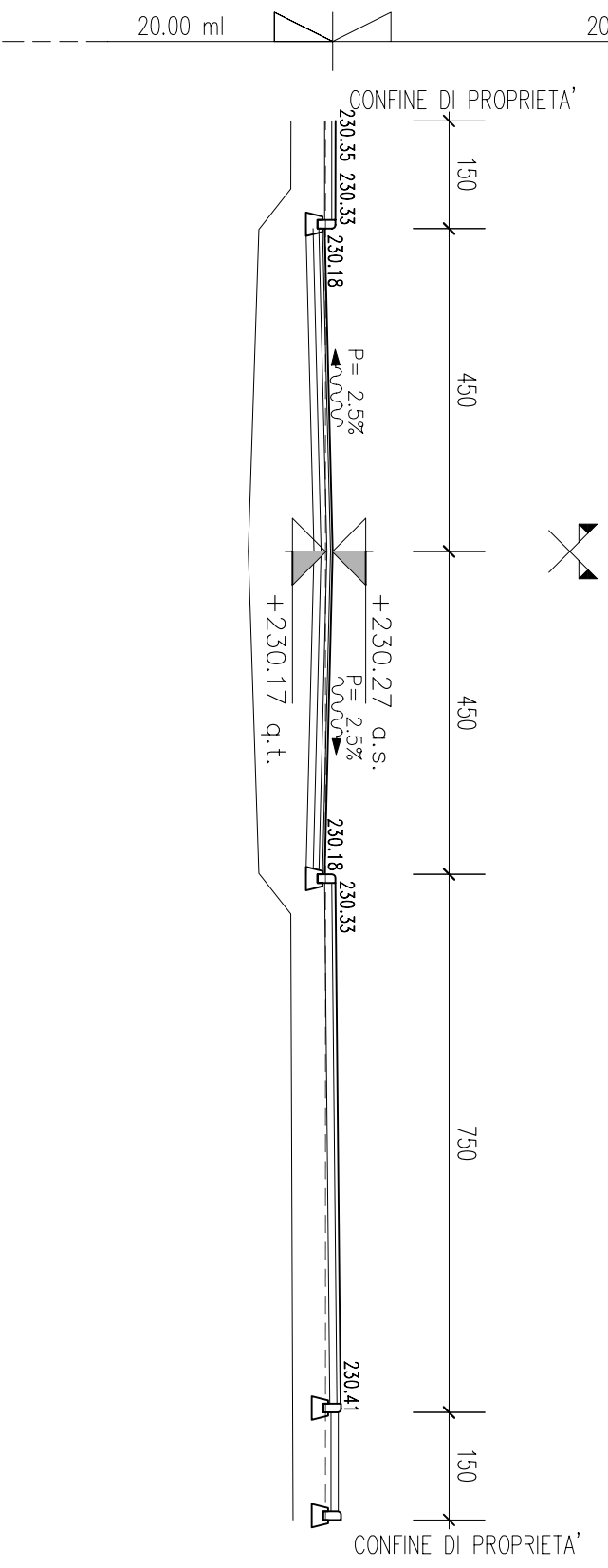
45



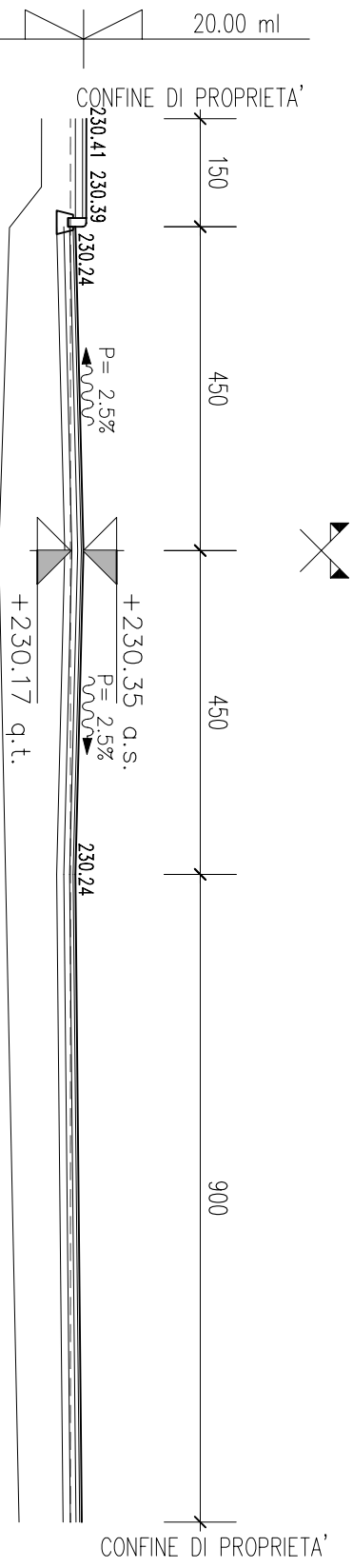
46



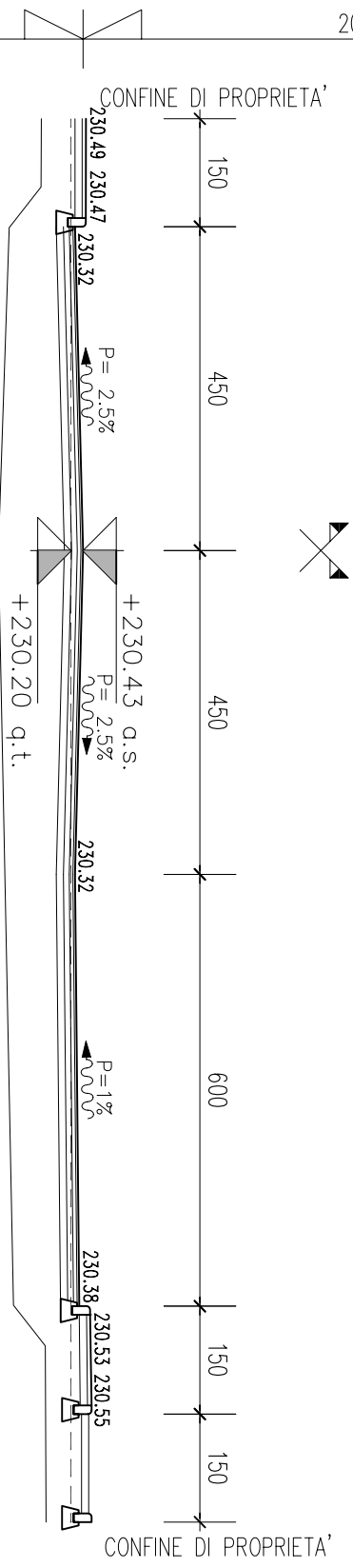
47



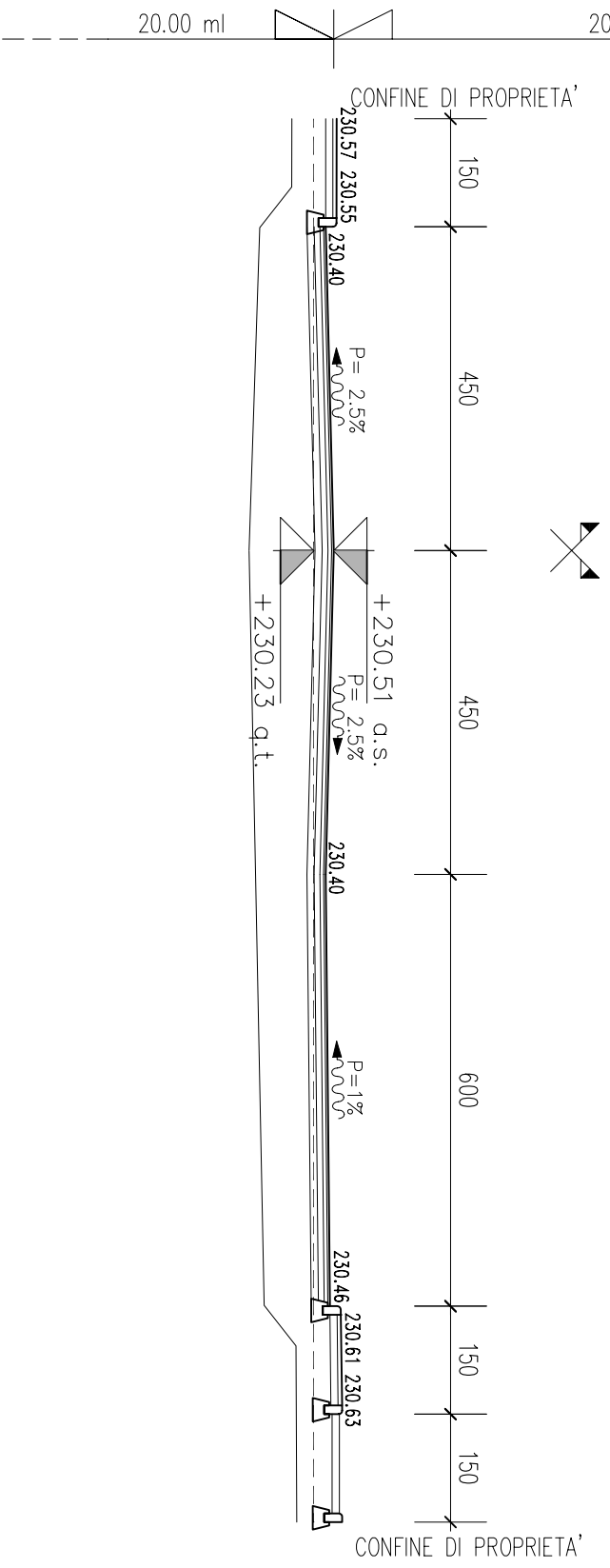
48



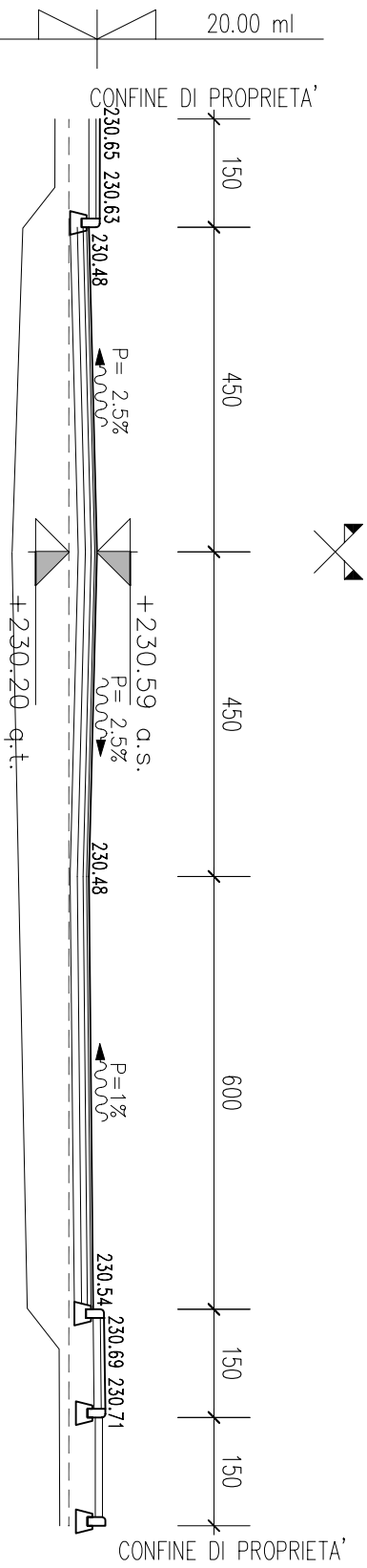
49



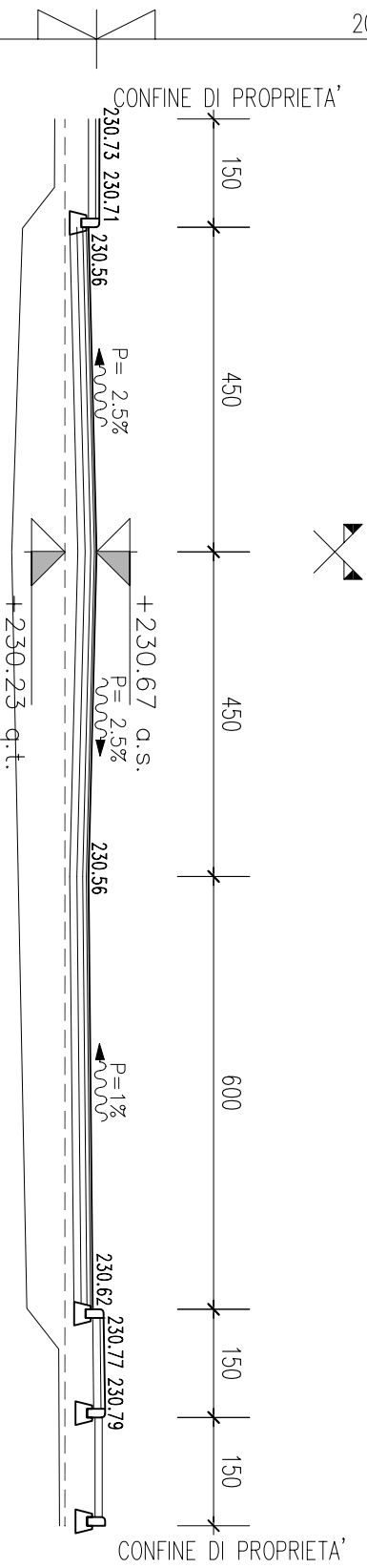
50



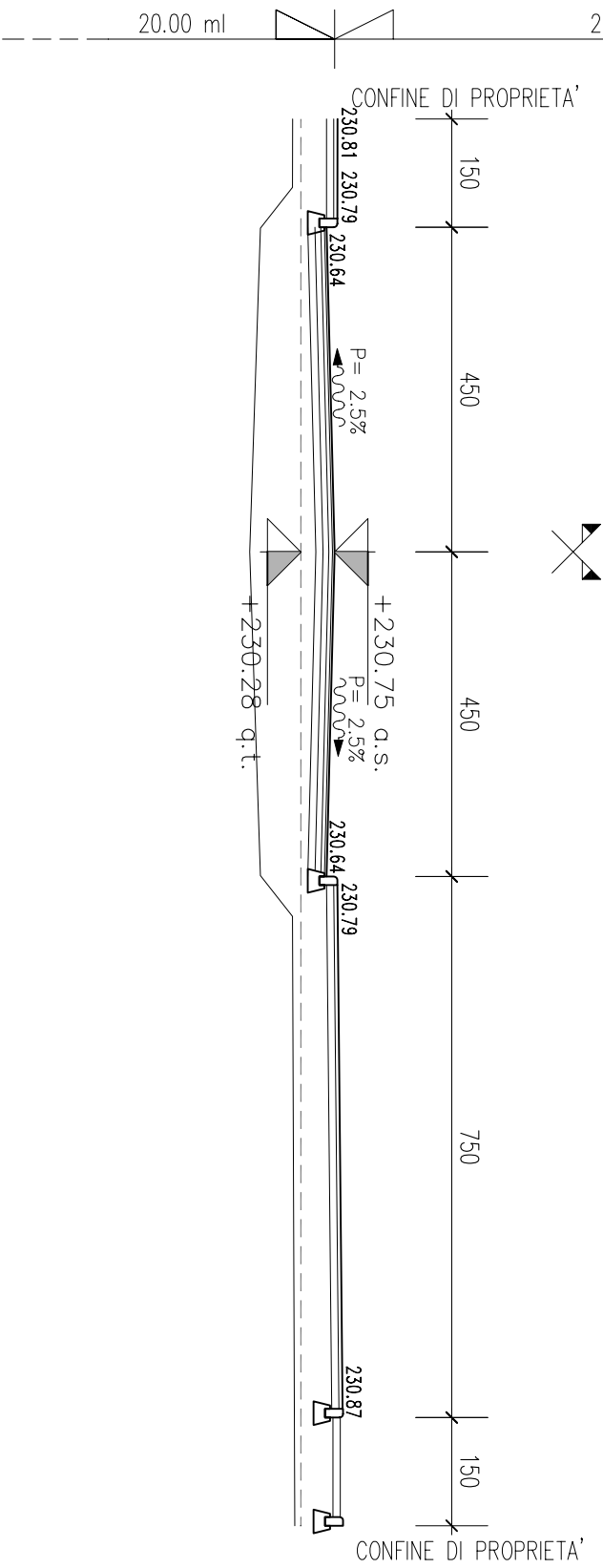
51

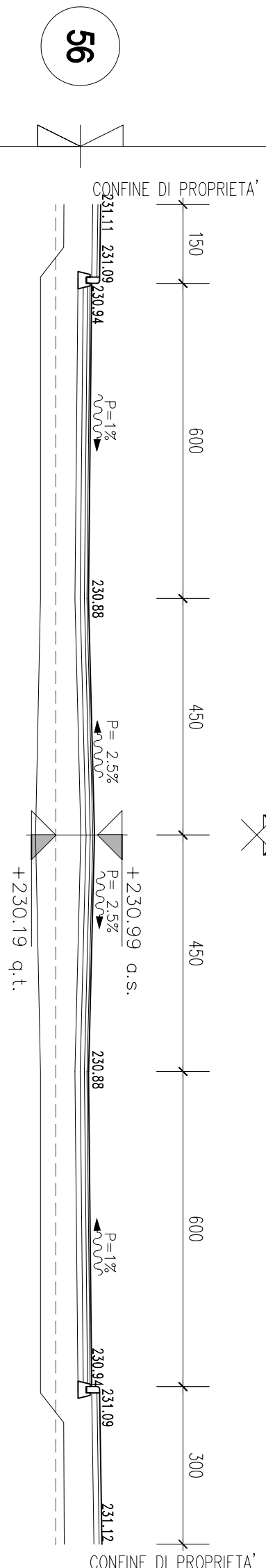
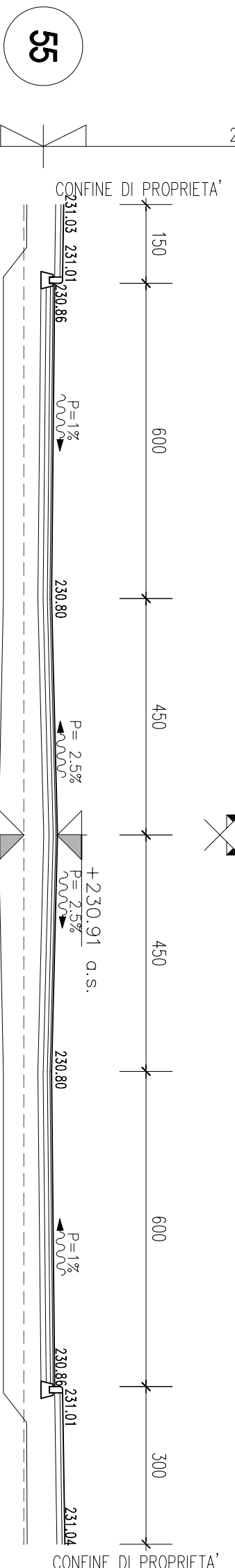
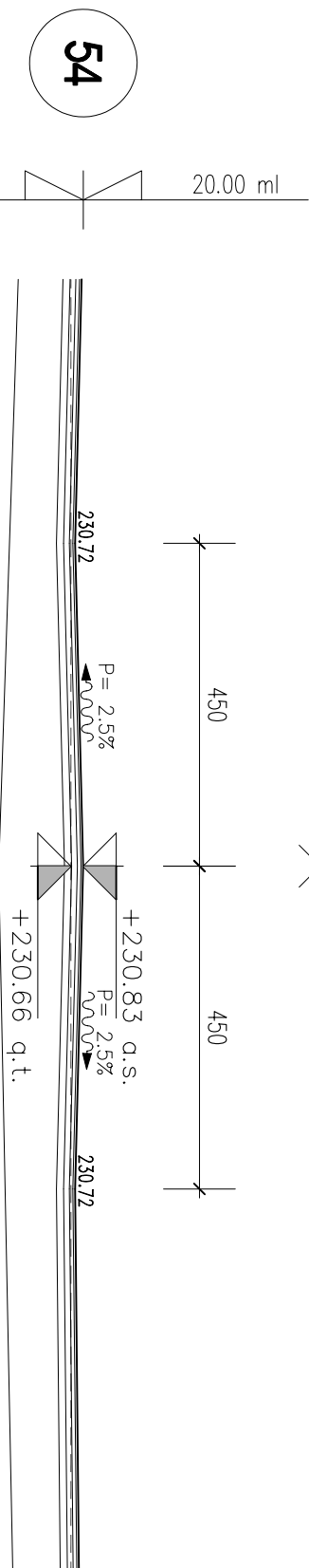


52



53





20.00 ml

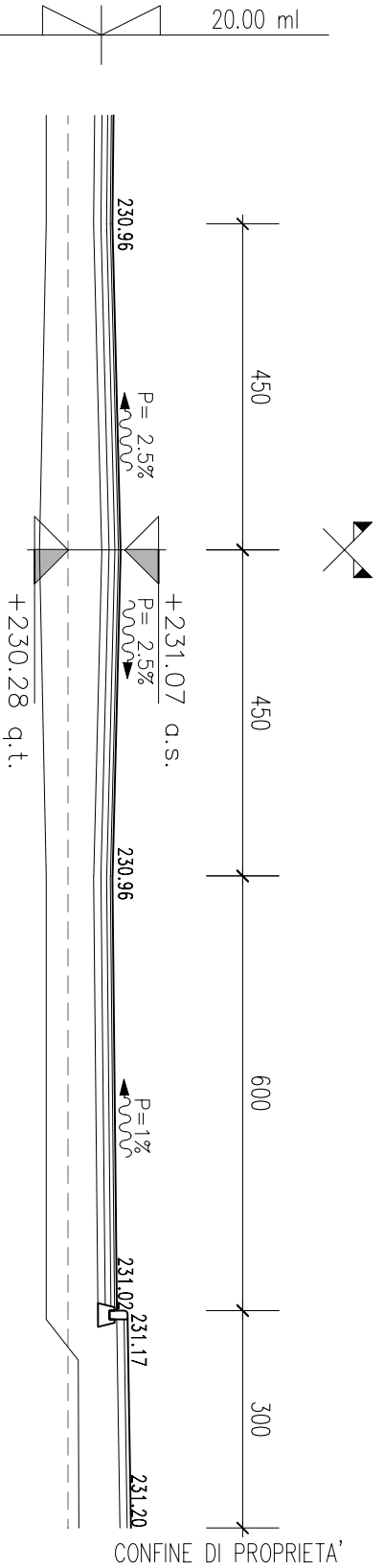
20.00 ml

20.00 ml

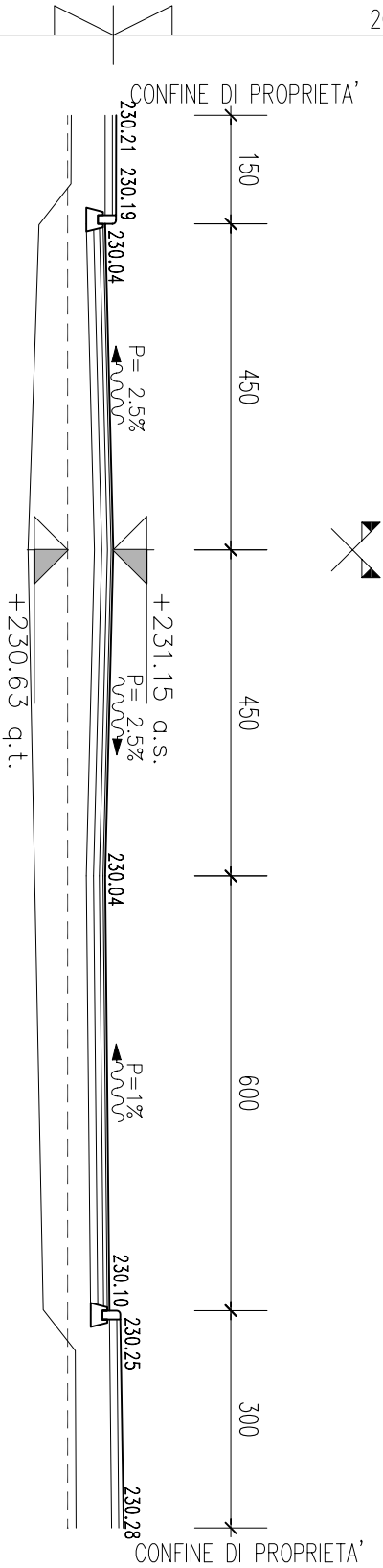
20.00 ml



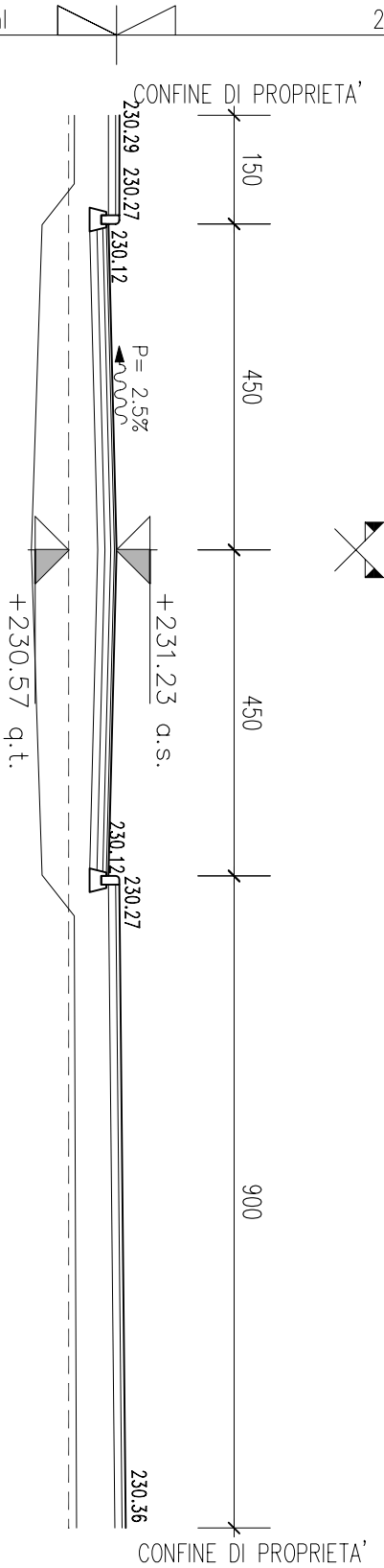
57



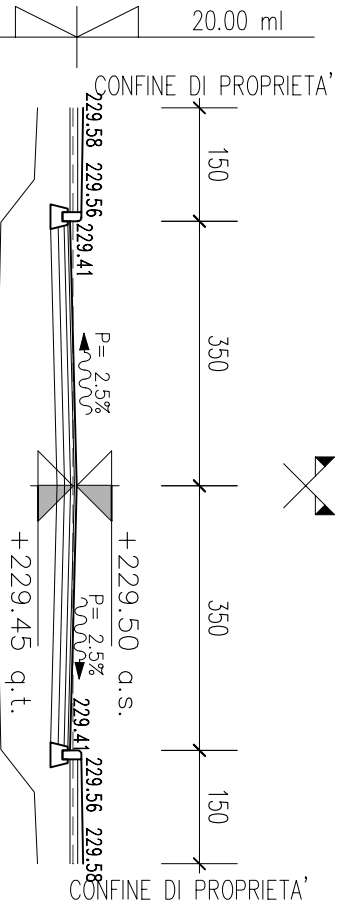
58



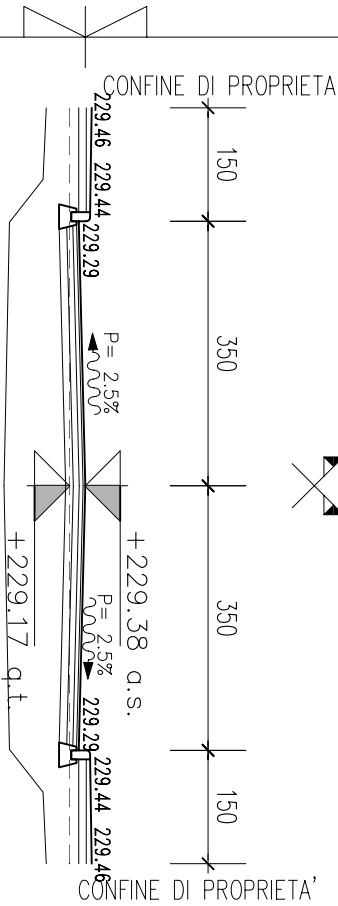
59



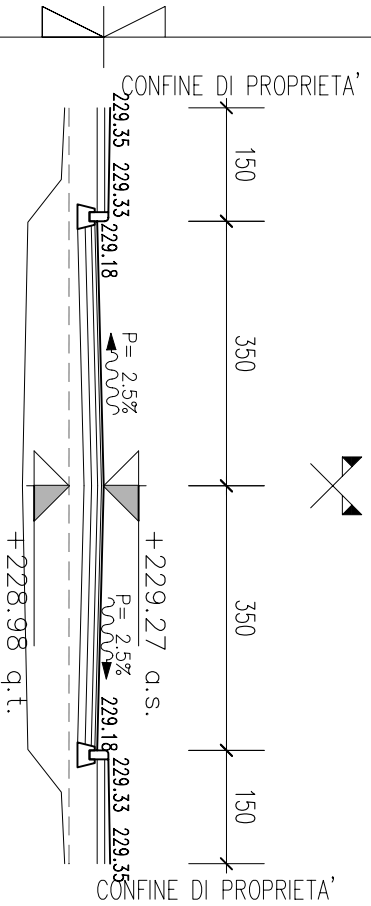
60



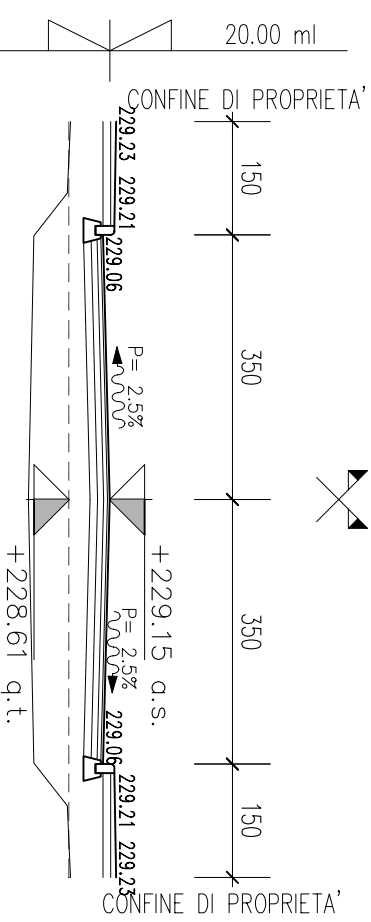
61



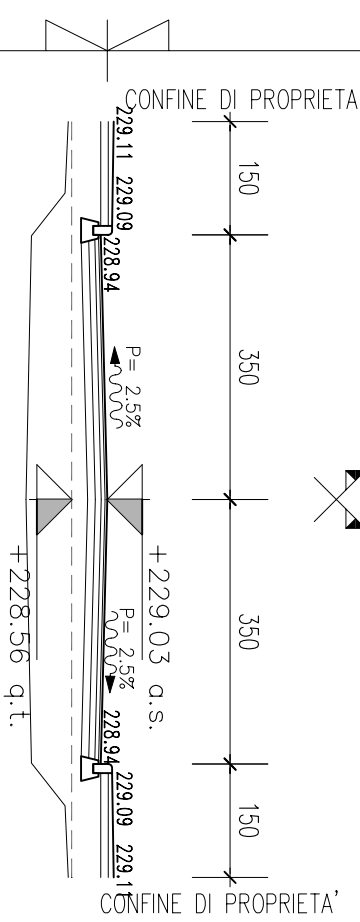
62



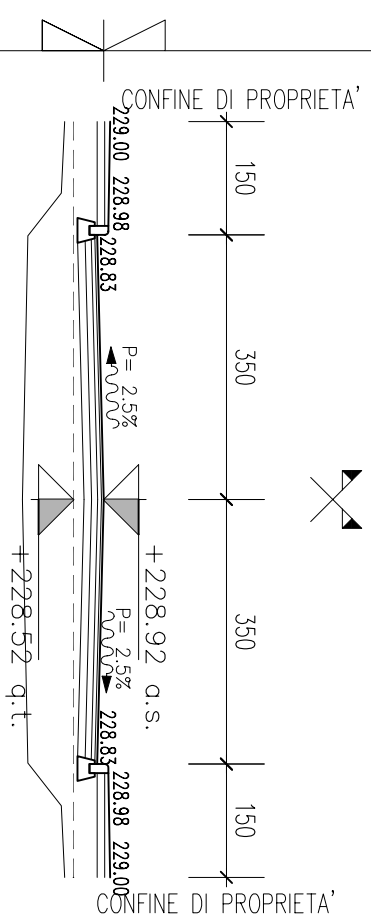
63



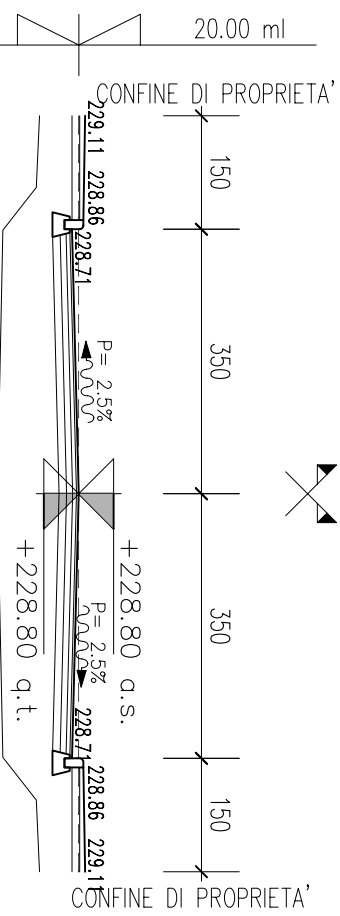
64



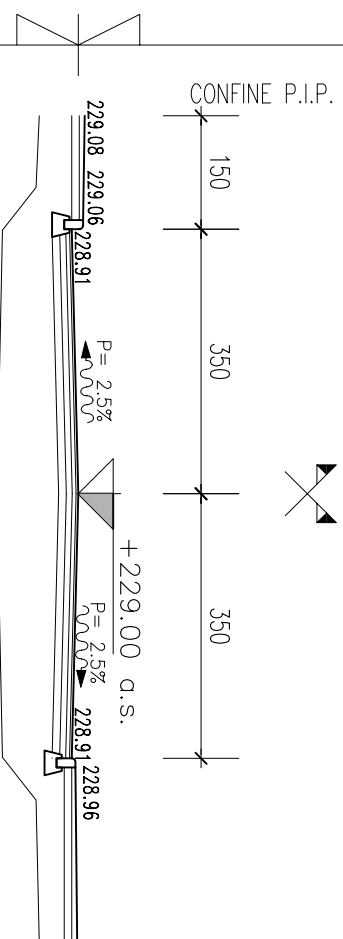
65



66



67



68

