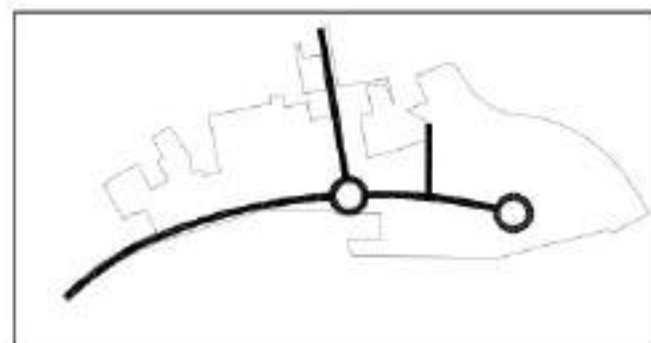




COMUNE DI NICHELINO
PROVINCIA DI TORINO



PIANO PER INSEDIAMENTI PRODUTTIVI
P.I.P.4

Legge 22/10/1971 n. 865 art. 27
Legge Regionale 05/12/1977 n. 56 art. 42 e s.m.i.
VARIANTE 1 - OPERE DI URBANIZZAZIONE

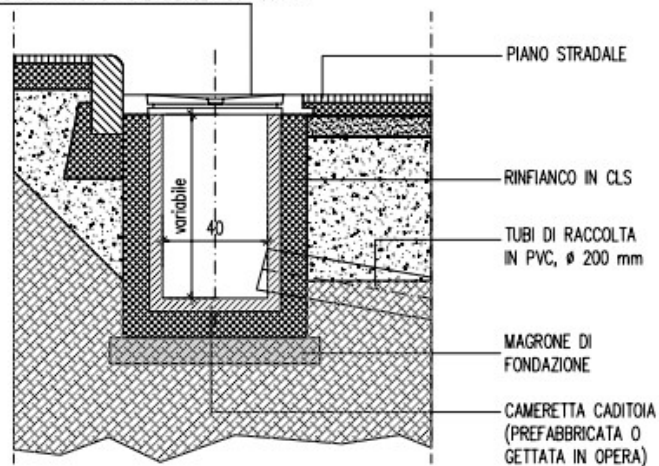
Il Sindaco: Dott. G. Galzani	progetto con	Ing. Silvio MEDLAGO Arch. Sara DOMINI
L'Assessore all'Urbanistica: Rag. F. Fottori		
Il Segretario Comunale: Dott. R. Comanda		
		STUDIO MEDIAPOLIS s.r.l. Via delle Rose n. 2 - 10125 TORINO Tel. 011/812.78.37 - Fax 011/812.78.19 Internet: http://www.gruppoemediaipolis.com E-Mail: studio@gruppoemediaipolis.com

documento	fascia	scala	1:10 - 1:20
FOGNATURA BIANCA E NERA PARTICOLAR	VI.7	commissio	03/0283
	scelta/lice	note	

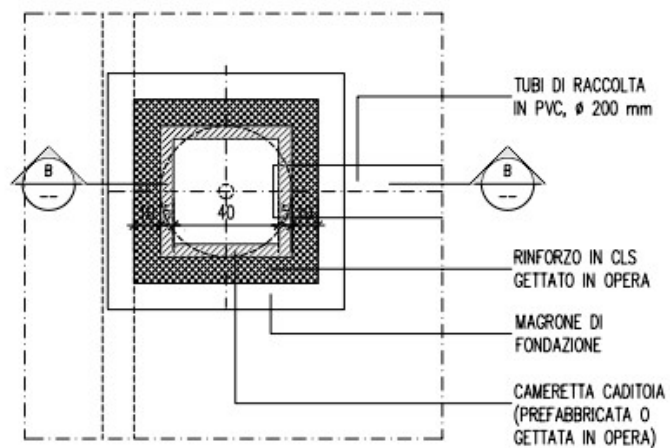
1	28/02/2007	varianta 1	SI	S.O.	P.F.	S.V.	
0	25/01/2006	emissione	SI	C.C.	P.F.	S.V.	
revisione	data	oggetto di revisione	consegnato	redatto	verificato	approvato	

FOGNATURA BIANCA CADITOIA STRADALE - scala 1:20

CADITOIA
- CLASSE D400
- TELAIO 500x500 mm
- CADITOIA IN GHISA SFEROIDALE 450x450 mm



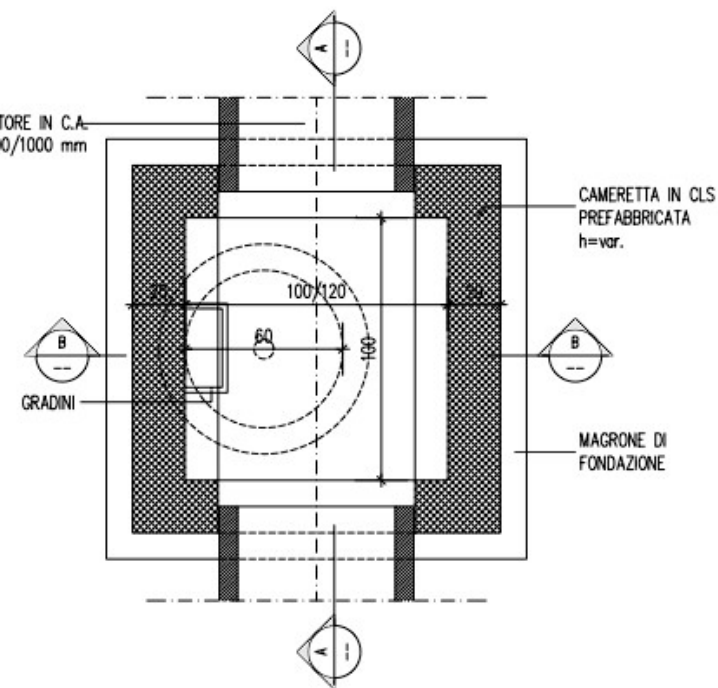
SEZIONE



PIANTA

FOGNATURA BIANCA POZZETTO PREFABBRICATO - scala 1:20

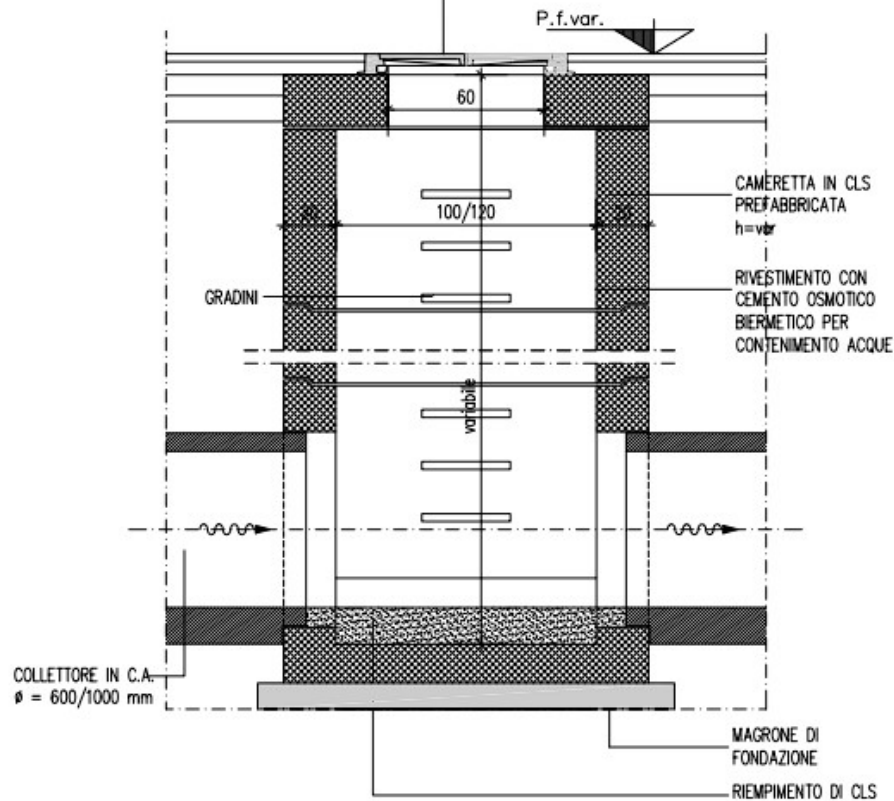
COLLETORE IN C.A.
ø = 600/1000 mm



PIANTA

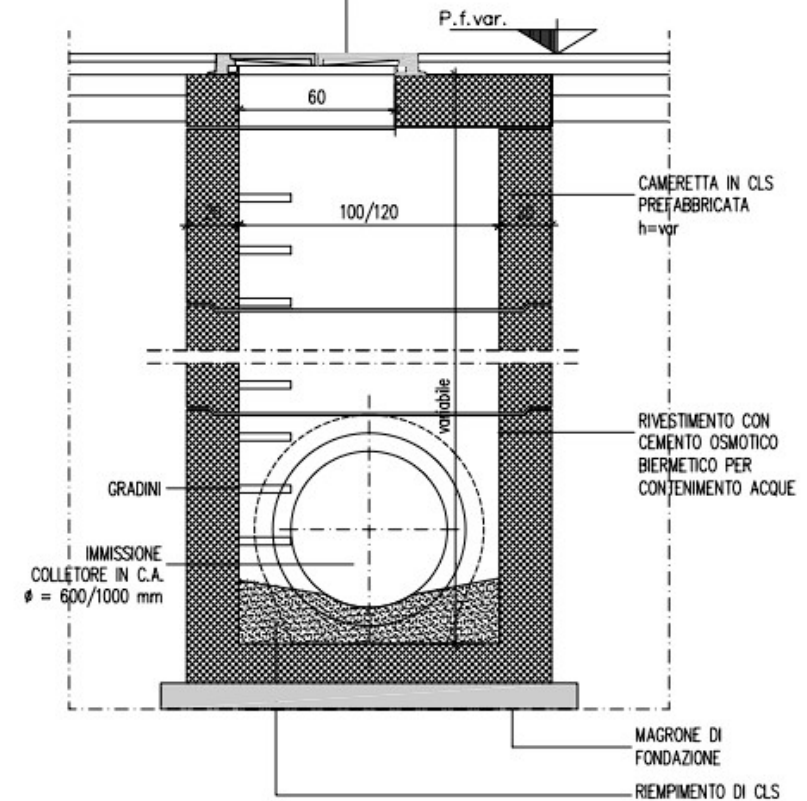
FOGNATURA BIANCA - POZZETTO PREFABBRICATO - scala 1:20

- CHIUSINO DI ISPEZIONE
- CLASSE D400
- TELAIO 850x850 mm
- CHIUSINO IN GHISA SFEROIDALE ϕ 600 mm



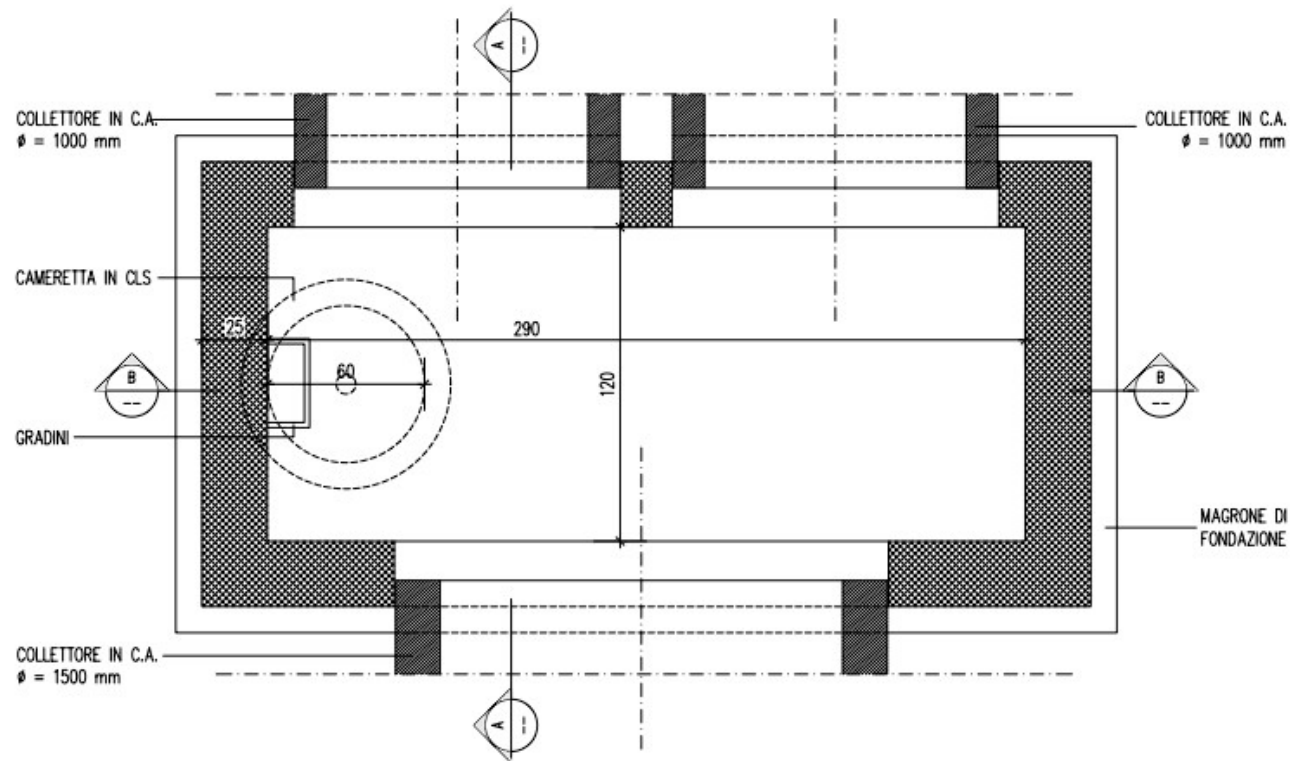
SEZIONE A-A

- CHIUSINO DI ISPEZIONE
- CLASSE D400
- TELAIO 850x850 mm
- CHIUSINO IN GHISA SFEROIDALE ϕ 600 mm



SEZIONE B-B

FOGNATURA BIANCA
POZZETTO REALIZZATO IN OPERA - scala 1:20

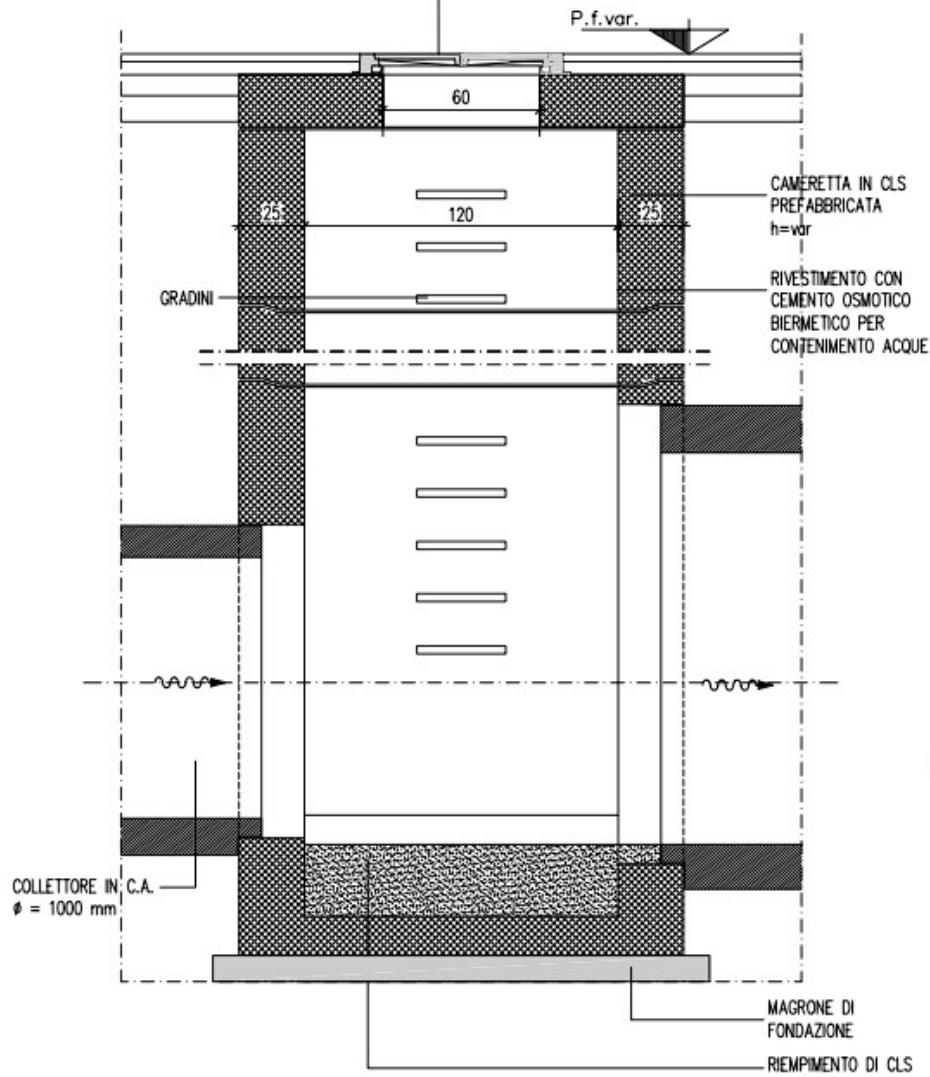


PIANTA

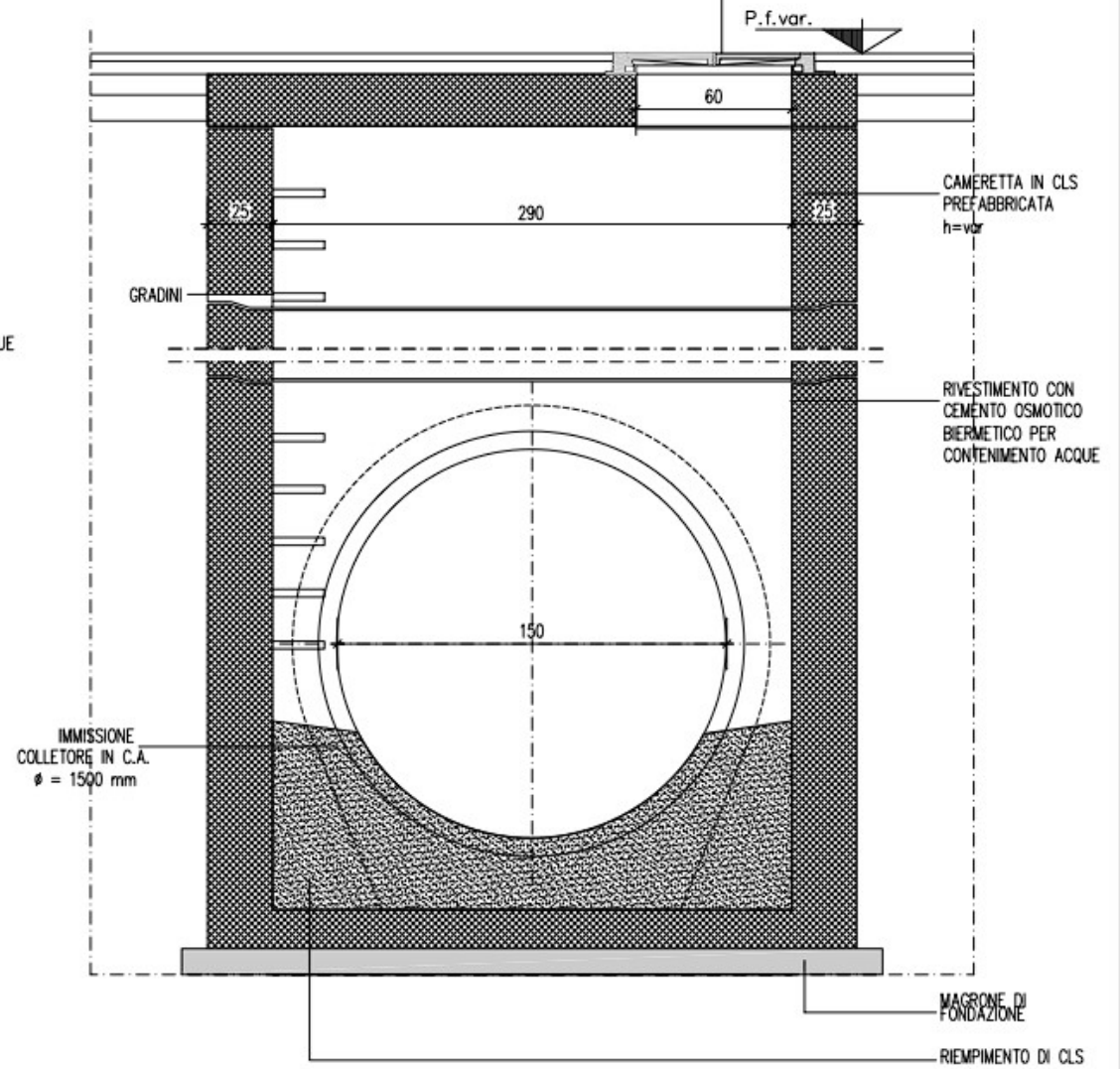
FOGNATURA BIANCA - POZZETTO REALIZZATO IN OPERA - scala 1:20

- CHIUSSINO DI ISPEZIONE
- CLASSE D400
- TELAIO 850x850 mm
- CHIUSSINO IN GHISA SFEROIDALE \varnothing 600 mm

- CHIUSSINO DI ISPEZIONE
- CLASSE D400
- TELAIO 850x850 mm
- CHIUSSINO IN GHISA SFEROIDALE \varnothing 600 mm

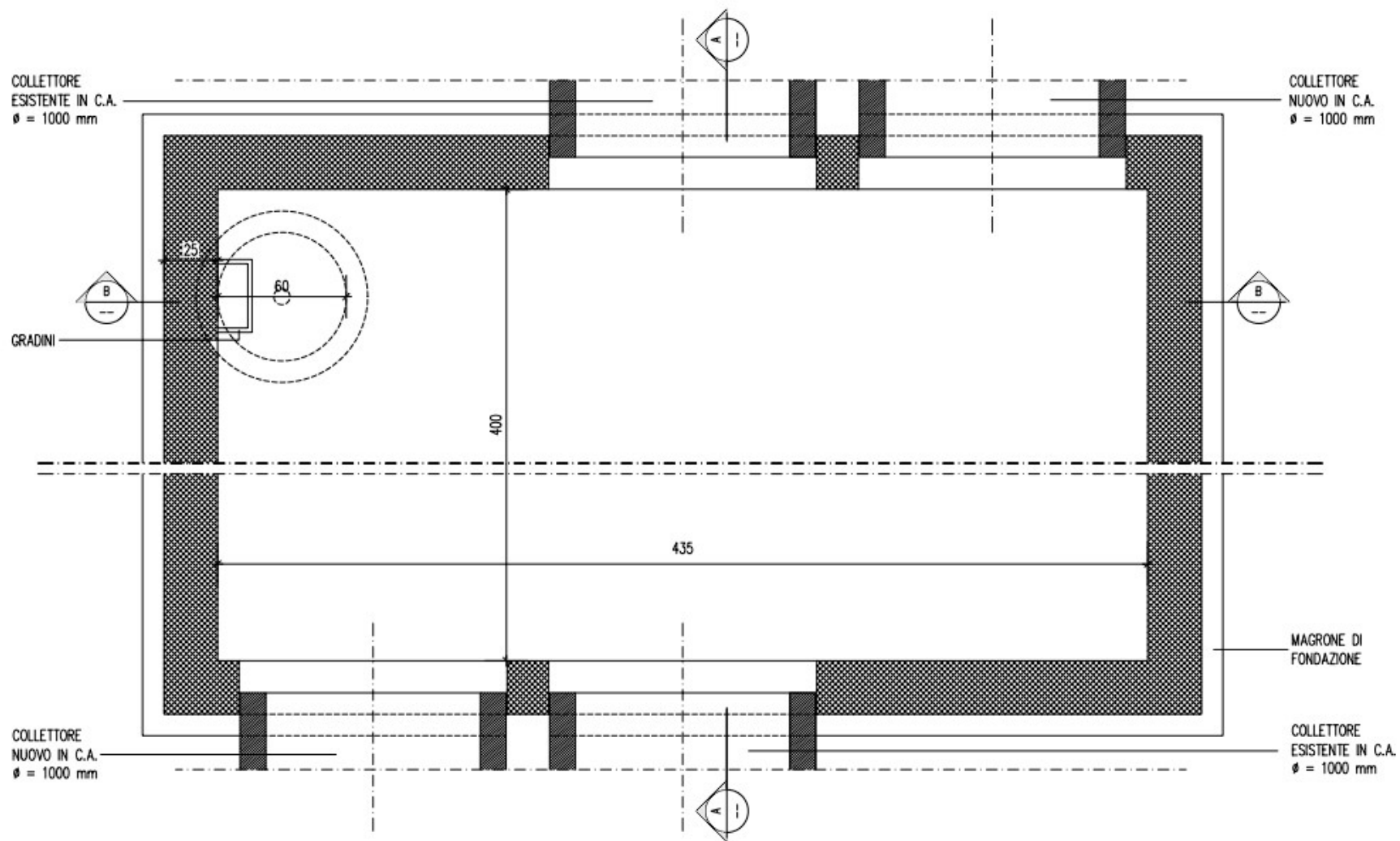


SEZIONE A-A



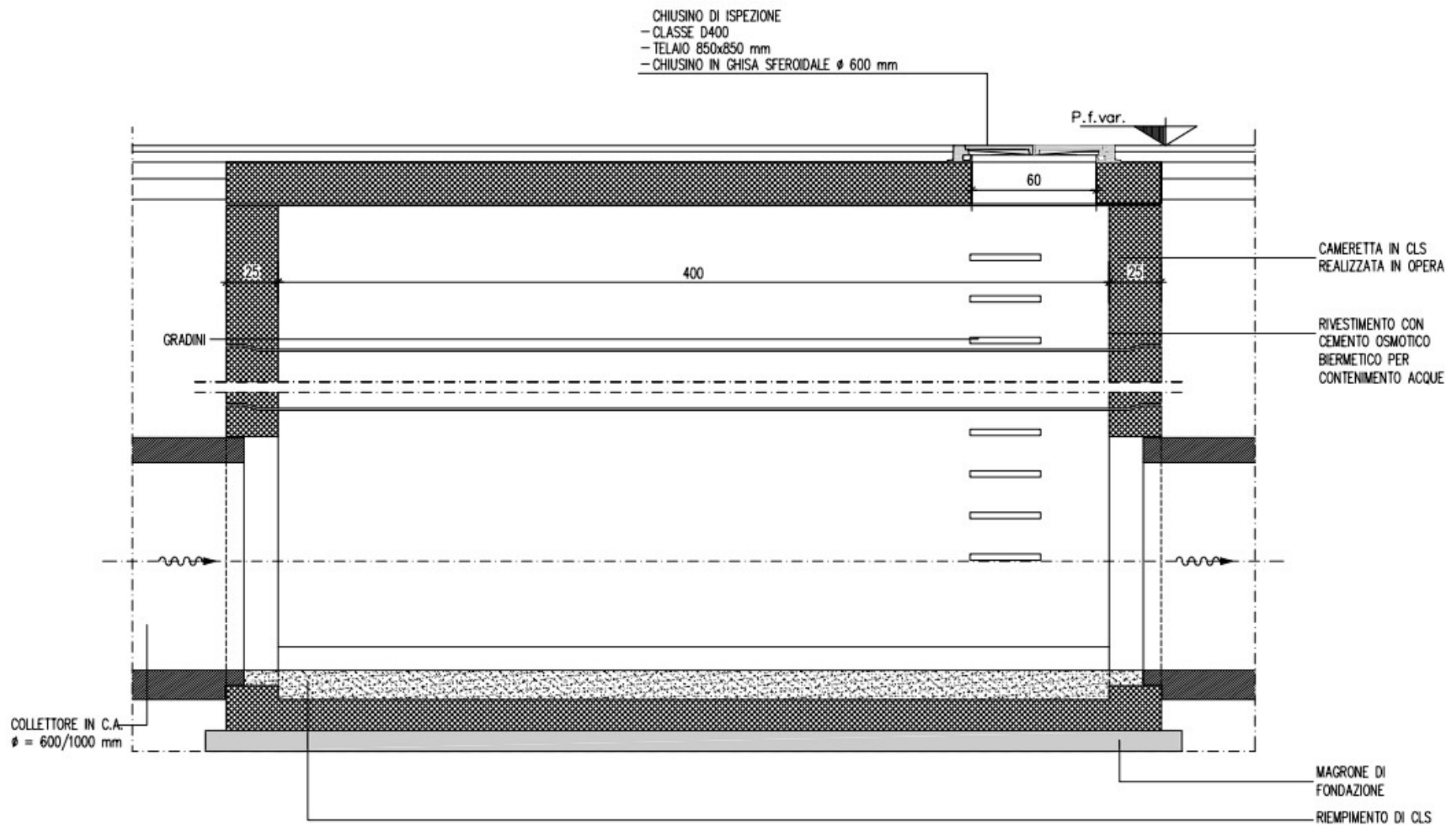
SEZIONE B-B

FOGNATURA BIANCA
CAMERETTA REALIZZATA IN OPERA - scala 1:20



PIANTA

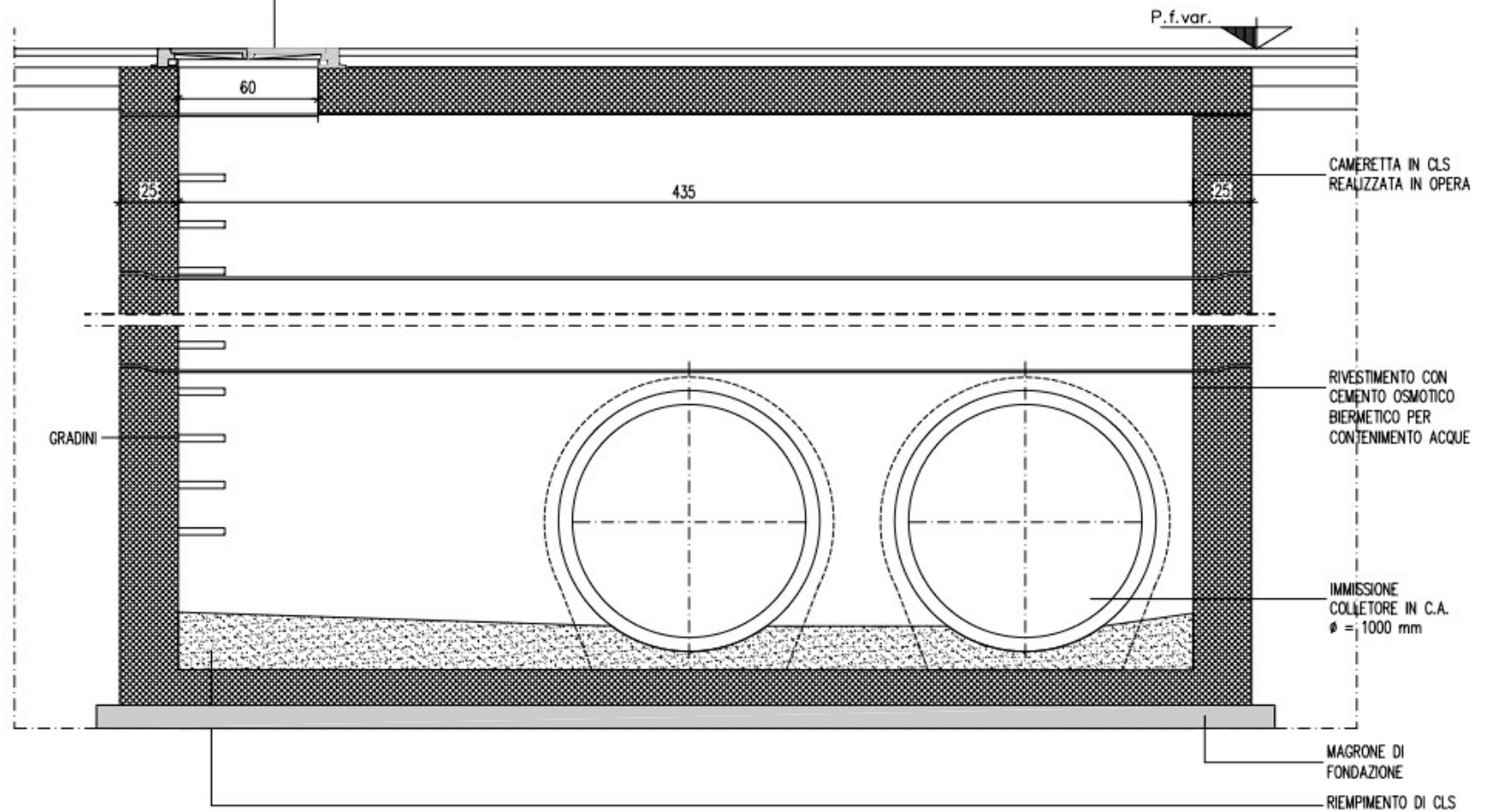
FOGNATURA BIANCA - CAMERETTA REALIZZATA IN OPERA - scala 1:20



SEZIONE A-A

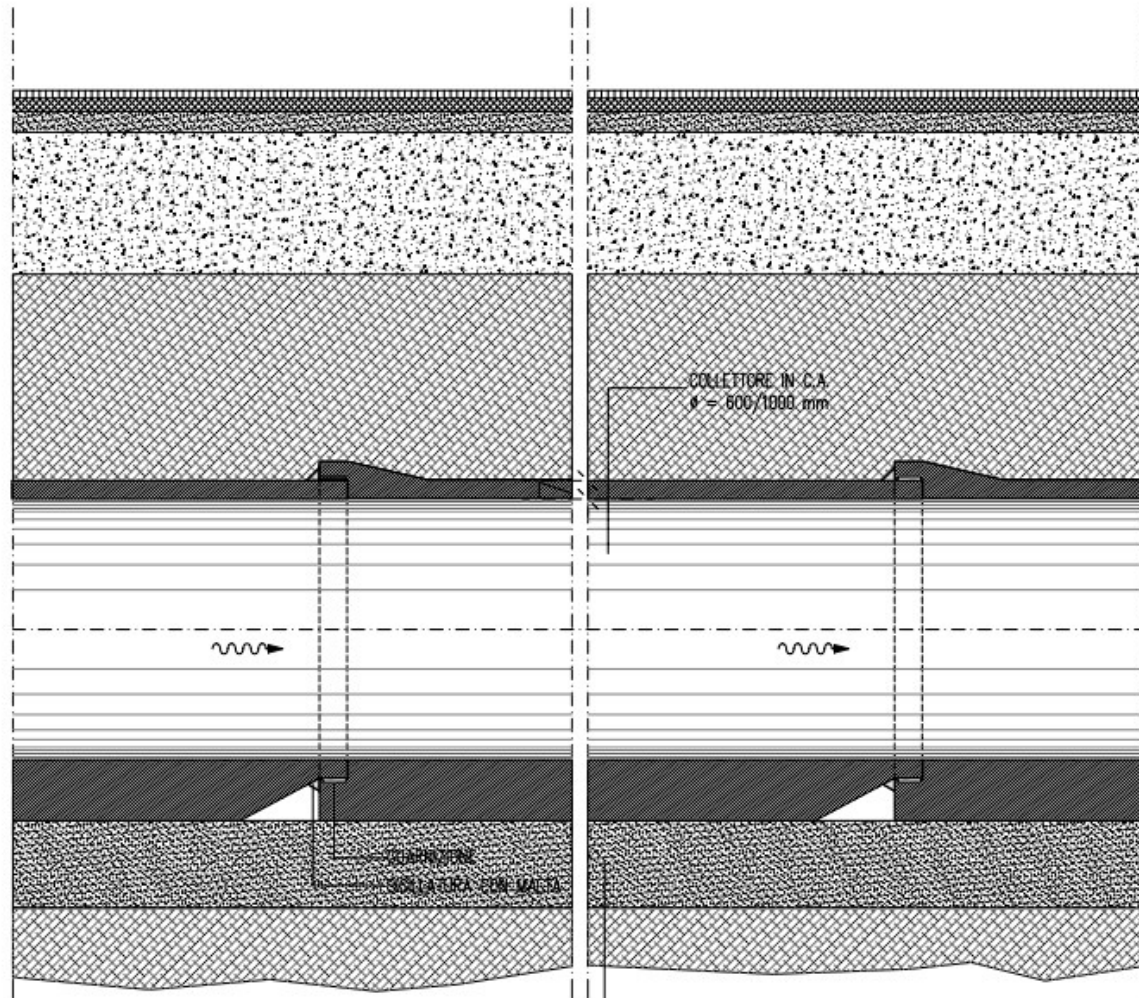
FOGNATURA BIANCA - CAMERETTA REALIZZATA IN OPERA - scala 1:20

- CHIUSINO DI ISPEZIONE
- CLASSE D400
- TELAIO 850x850 mm
- CHIUSINO IN GHISA SFEROIDALE \varnothing 600 mm

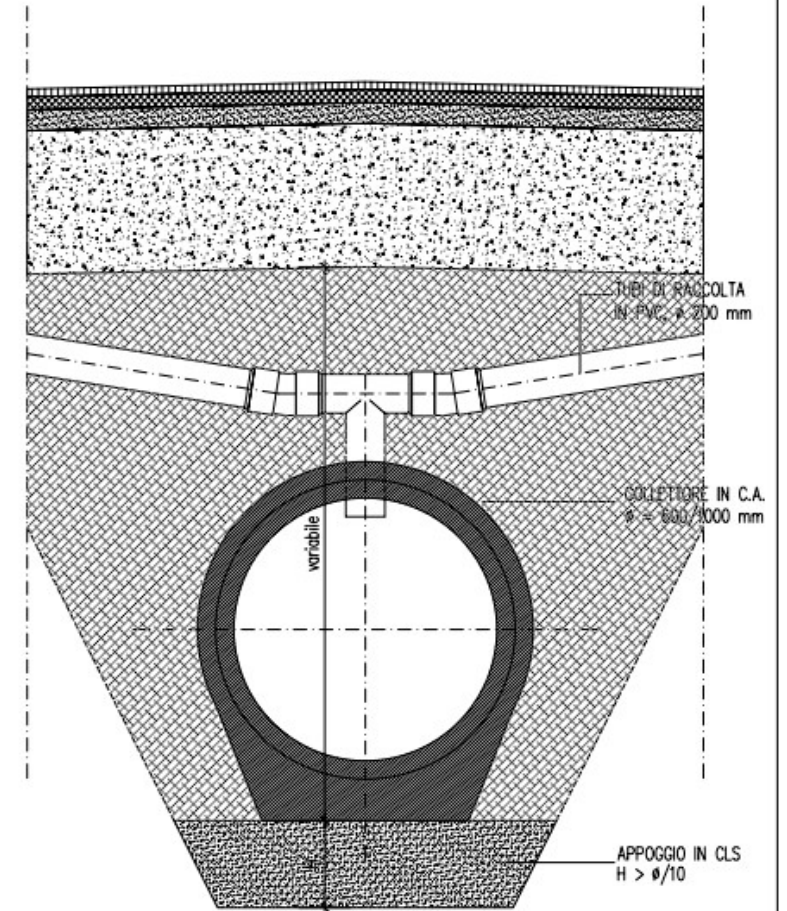


SEZIONE B-B

FOGNATURA BIANCA - COLLETTORE - scala 1:20

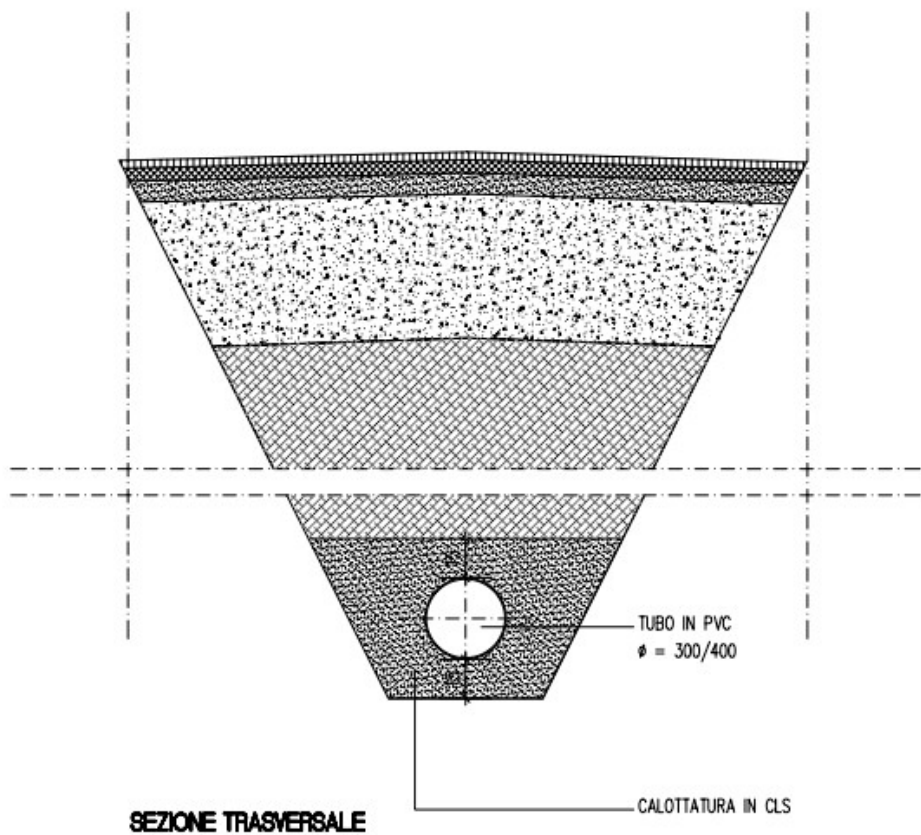


SEZIONE LONGITUDINALE

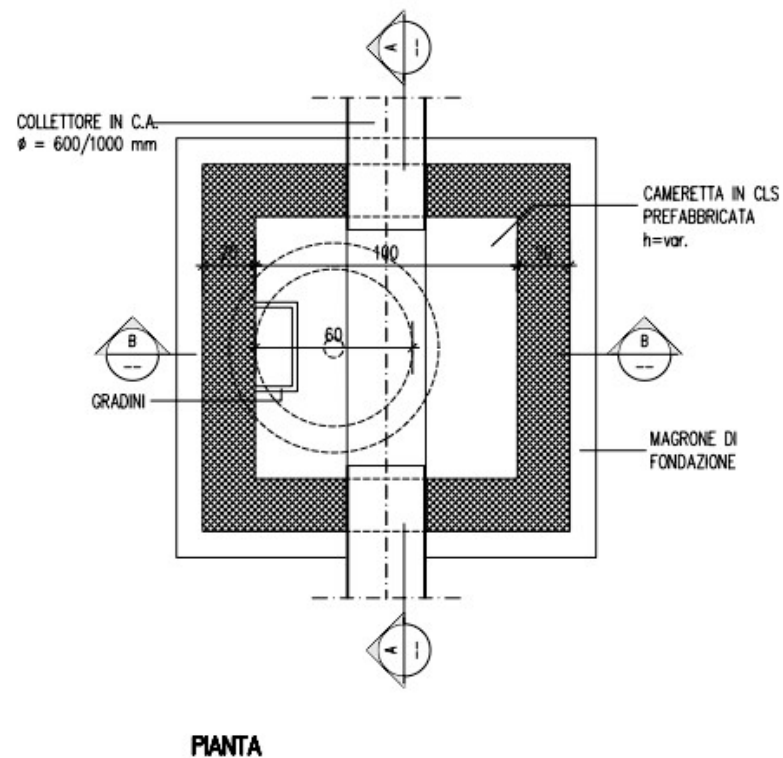


SEZIONE TRASVERSALE

FOGNATURA NERA
COLLETTORE - scala 1:20

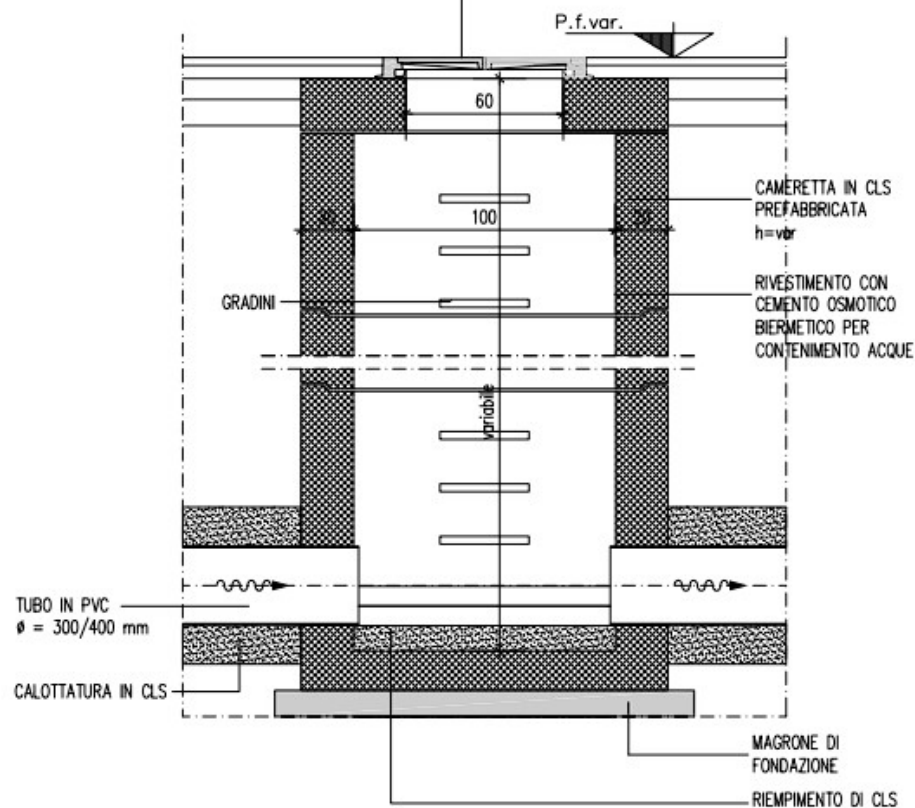


FOGNATURA NERA
POZZETTO PREFABBRICATO - scala 1:20



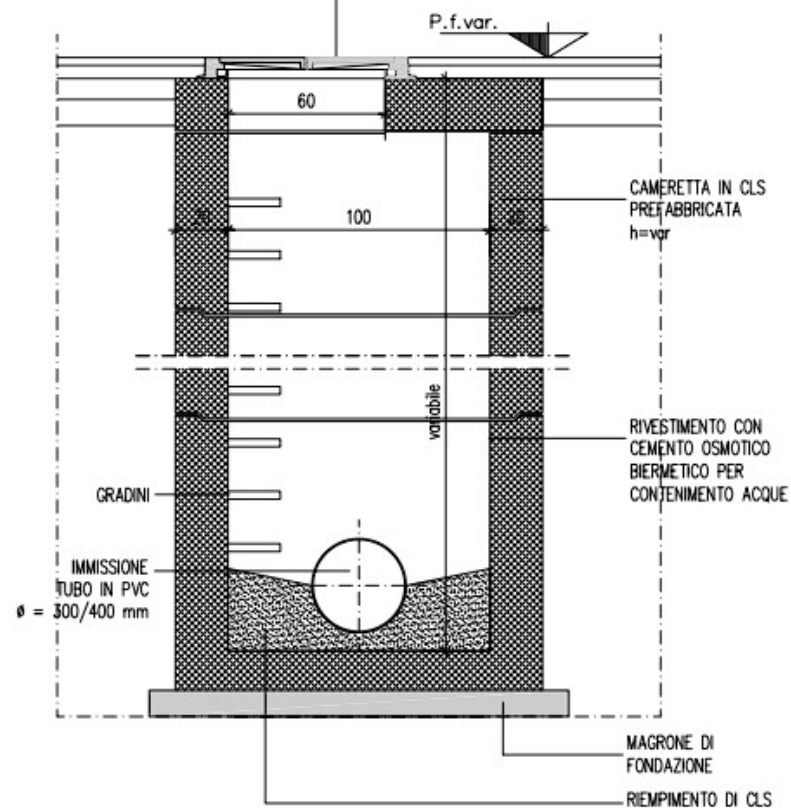
FOGNATURA NERA - POZZETTO PREFABBRICATO - scala 1:20

- CHIUSINO DI ISPEZIONE
- CLASSE D400
- TELAIO 850x850 mm
- CHIUSINO IN GHISA SFEROIDALE \varnothing 600 mm



SEZIONE A-A

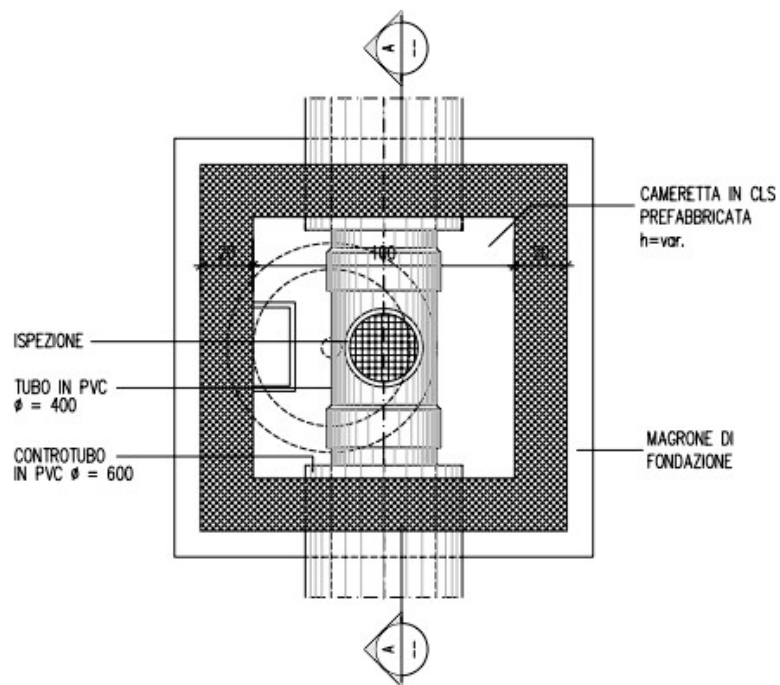
- CHIUSINO DI ISPEZIONE
- CLASSE D400
- TELAIO 850x850 mm
- CHIUSINO IN GHISA SFEROIDALE \varnothing 600 mm



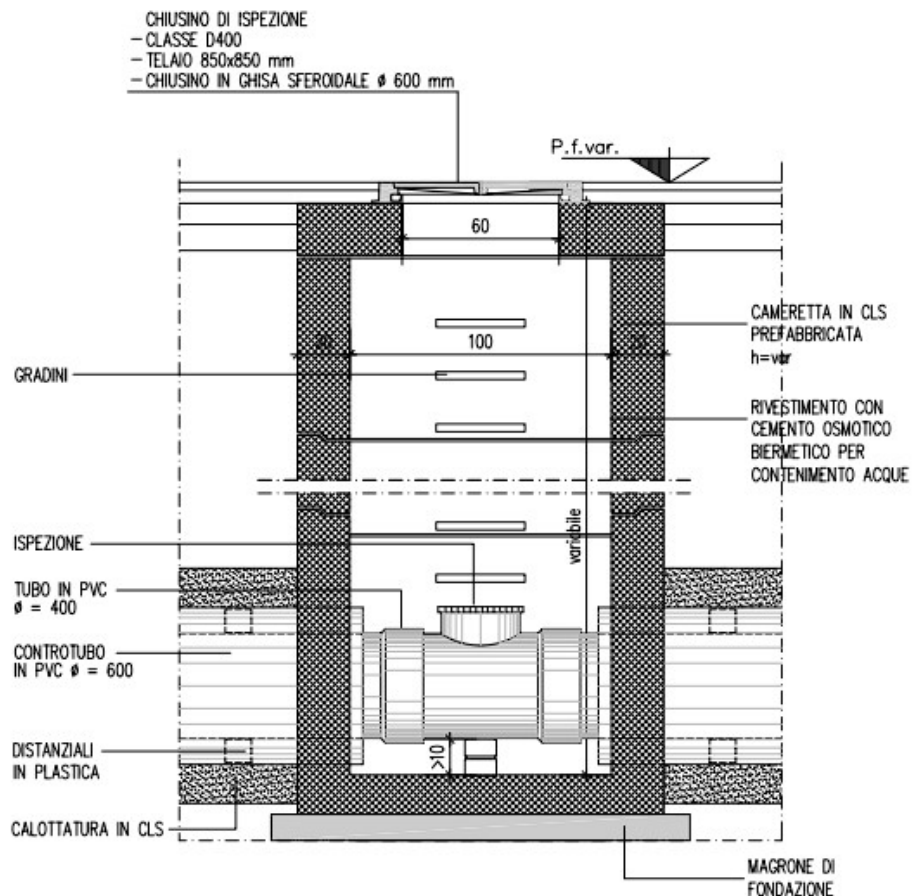
SEZIONE B-B

FOGNATURA NERA

POZZETTO CON INSERIMENTO COLLETTORE CONTROTUBATO- scala 1:20



PIANTA



SEZIONE A-A

FOGNATURA NERA
COLLETORE CONTROTUBATO- scala 1:20

