

PIANO PER INSEDIAMENTI PRODUTTIVI
P.I.P.4

Legge 22/10/1971 n. 865 art. 27

Legge Regionale 05/12/1977 n. 56 art. 42 e s.m.i.

VARIANTE 2 - OPERE DI URBANIZZAZIONE

Il Sindaco: Dott. G. Catizone

L'Assessore all'Urbanistica: Rog. F. Fattori

Il Segretario Comunale: Dott. R. Comardo

progetto
con

Ing. Silvano VEDELAGO
Arch. Sara DOMINICI



STUDIO MEDIAPOLIS s.r.l.
Via della Rocca n. 21-10123 TORINO
Tel. 011/812.78.37 - Fax 011/812.79.19
Internet: <http://www.gruppoimediapolis.com>
E-Mail: studio@gruppoimediapolis.com

documento

tavola

scala 1:100-1:150

SEZIONI TRASVERSALI
STRADE

V2.7


commesso 03/0283

sostituisce
VI.1


note

Revisione	data	oggetto di revisione	conservanda	reddito	verificato	approvato
2	12/12/2007	Variante 2	SI	S.D.	F.F.	S.V.
1	26/02/2007	Variante 1	SI	S.D.	F.F.	S.V.
0	25/01/2006	Emissione	SI	C.C.	F.F.	S.V.
File			plot			

LEGENDA

 +231.74 q.t.

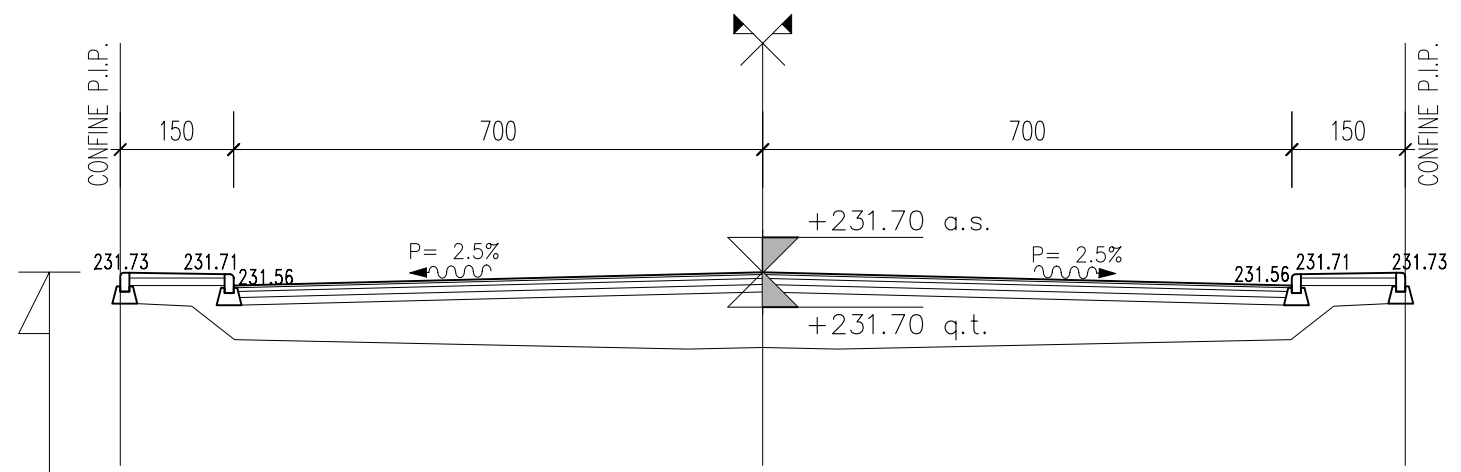
QUOTA ASSE-TERRENO ESISTENTE

 +231.70 a.s.

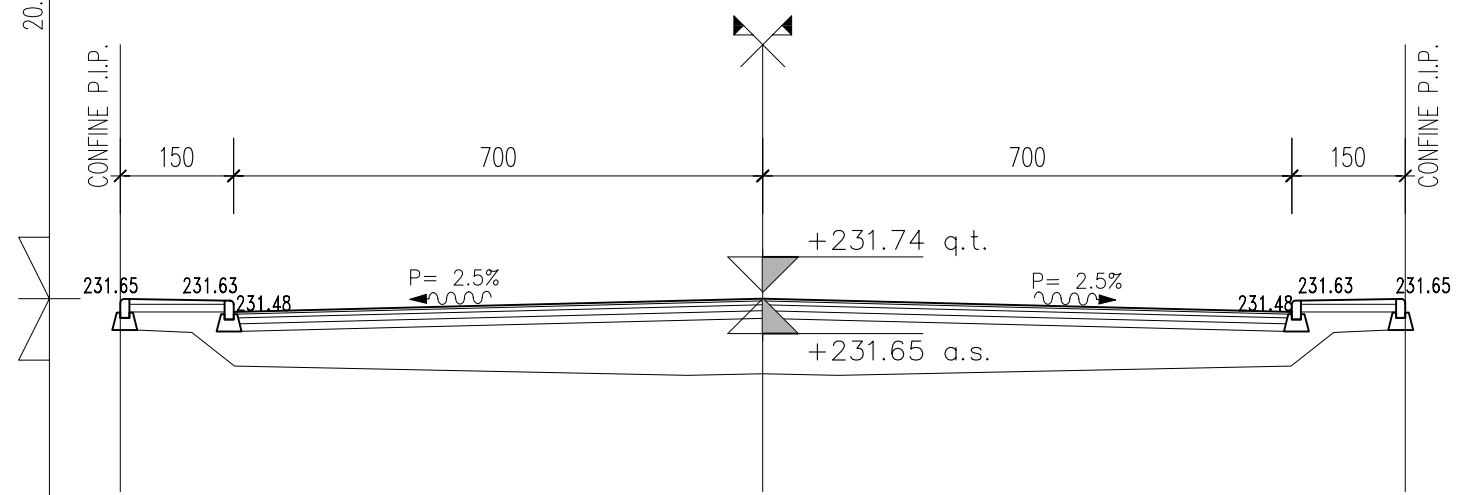
QUOTA ASSE-STRADA IN PROGETTO

ESISTENTE

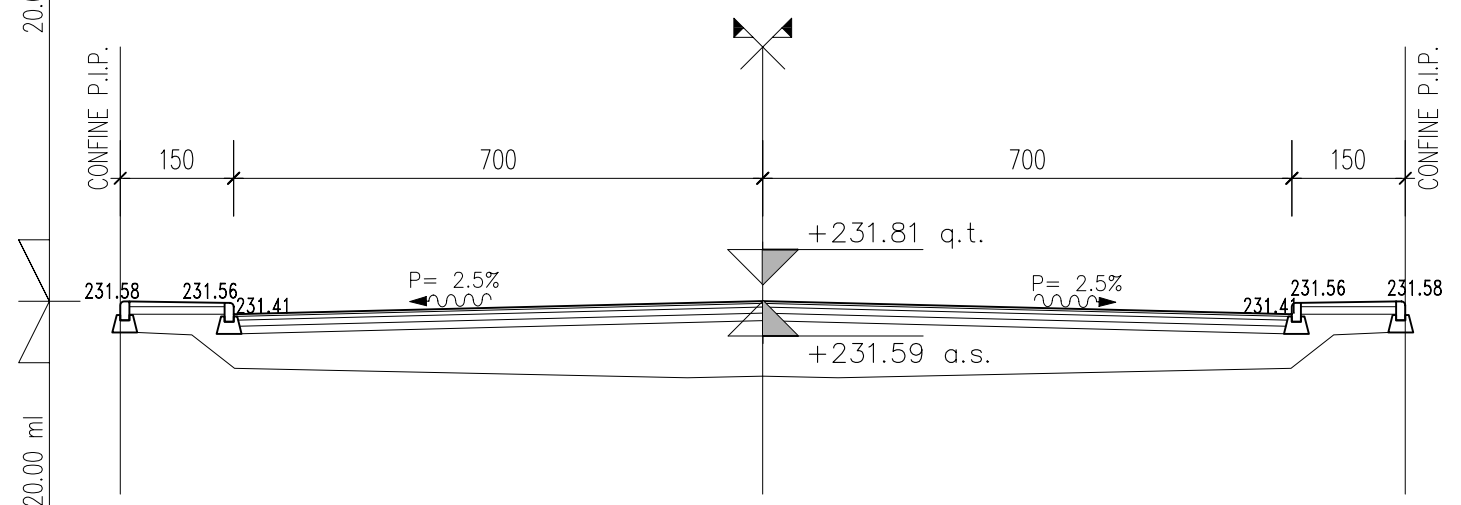
1



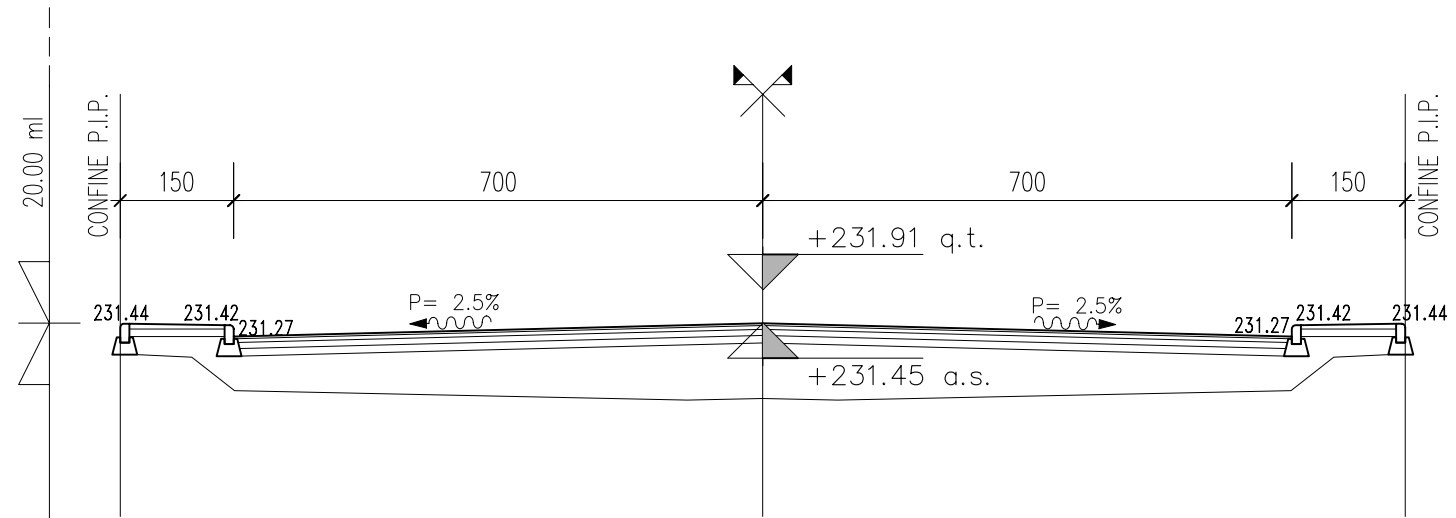
2



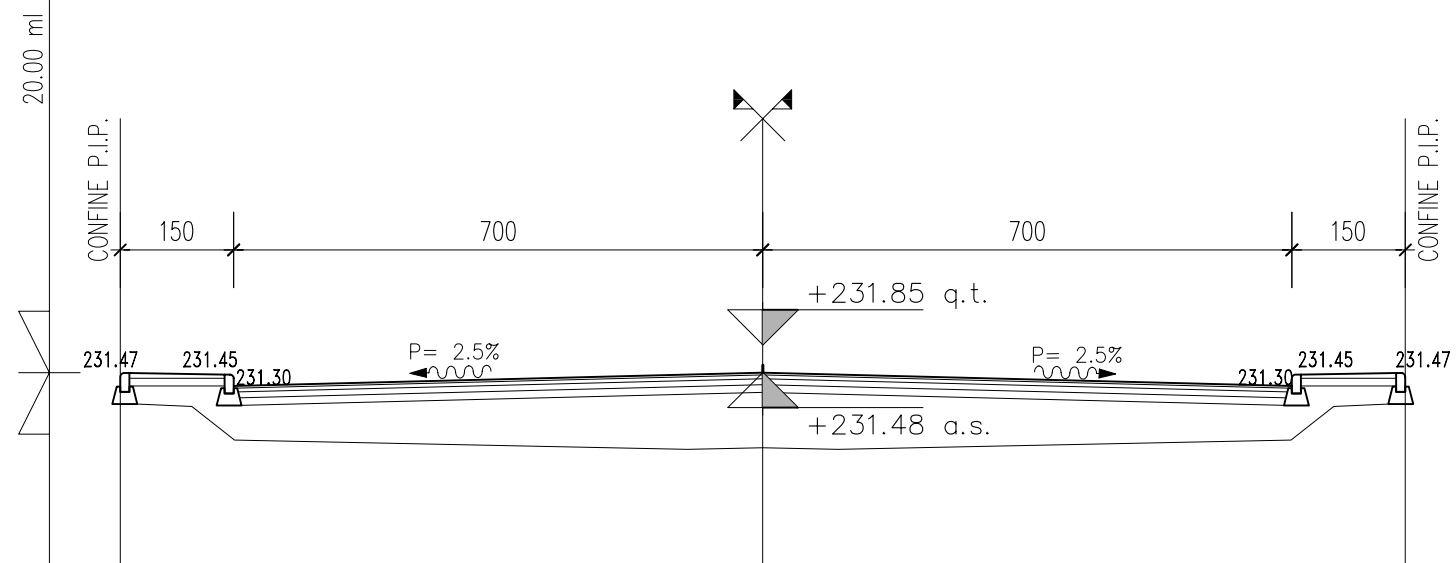
3



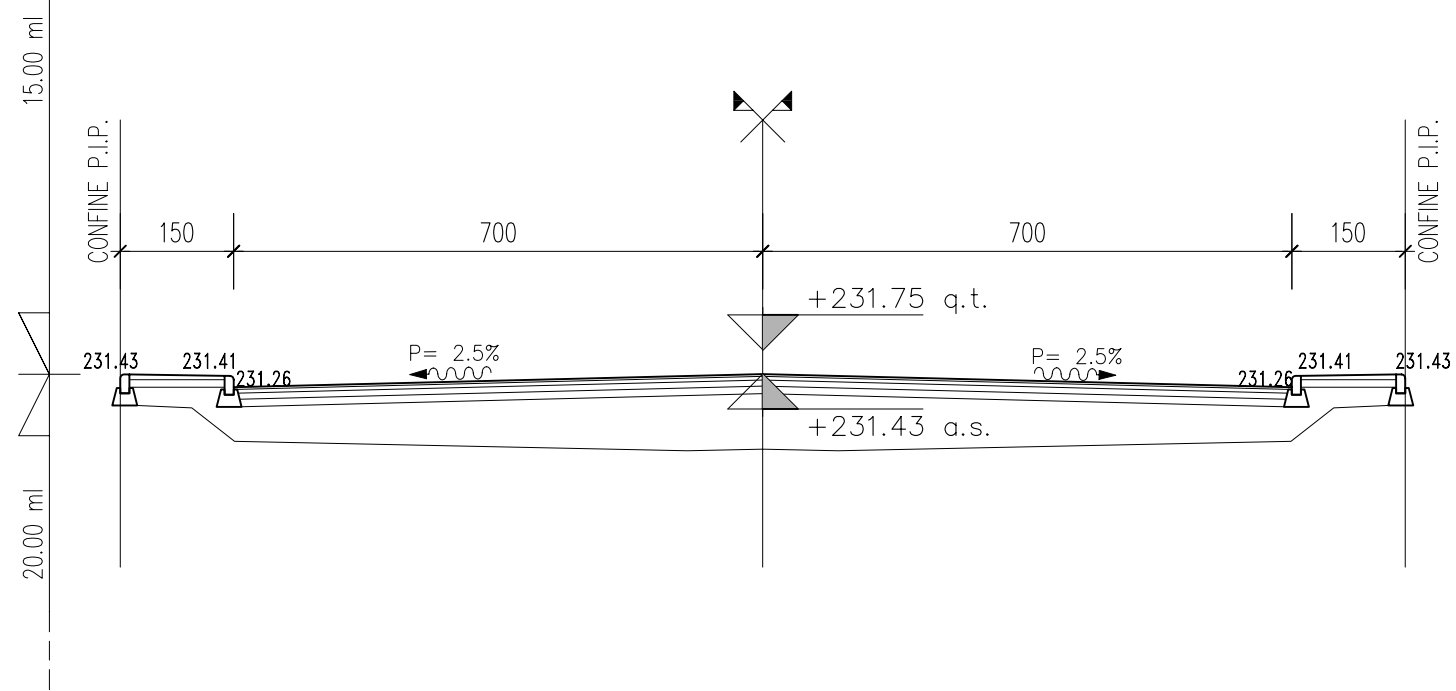
4



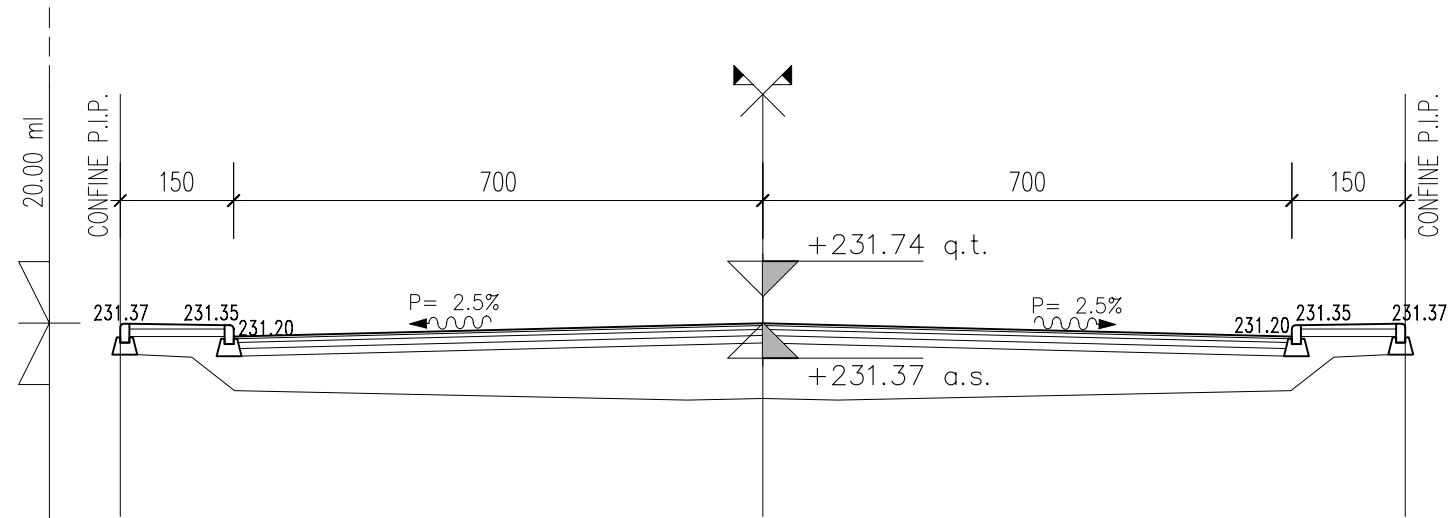
5



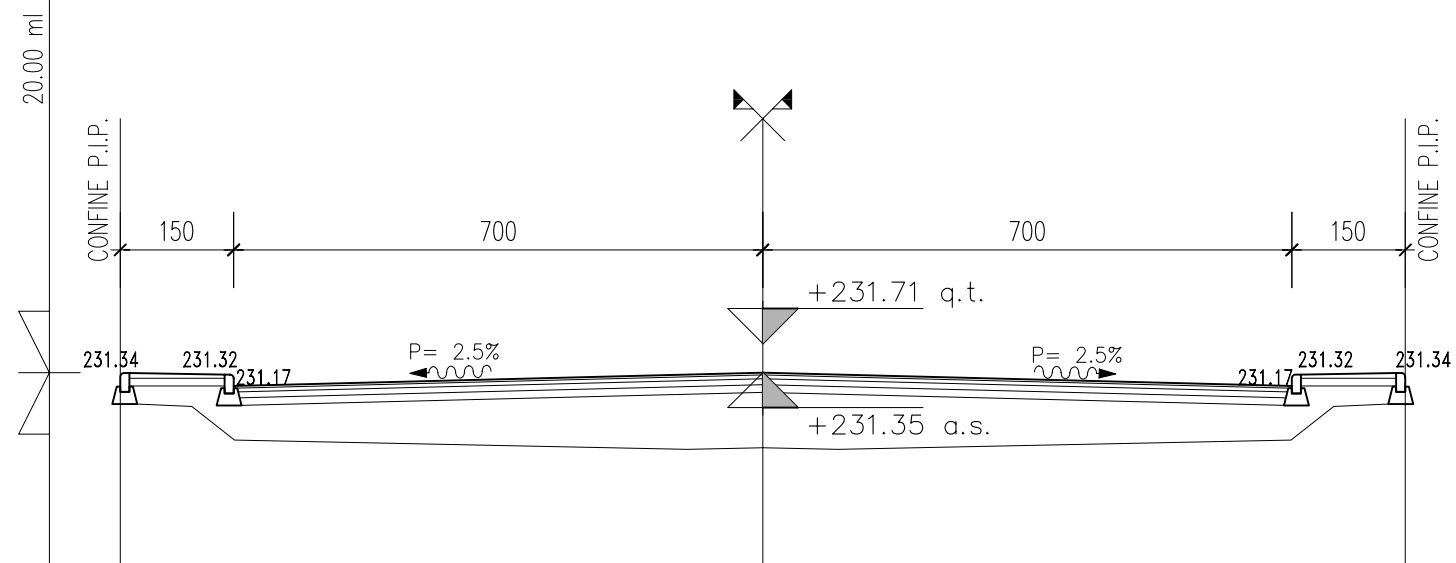
6



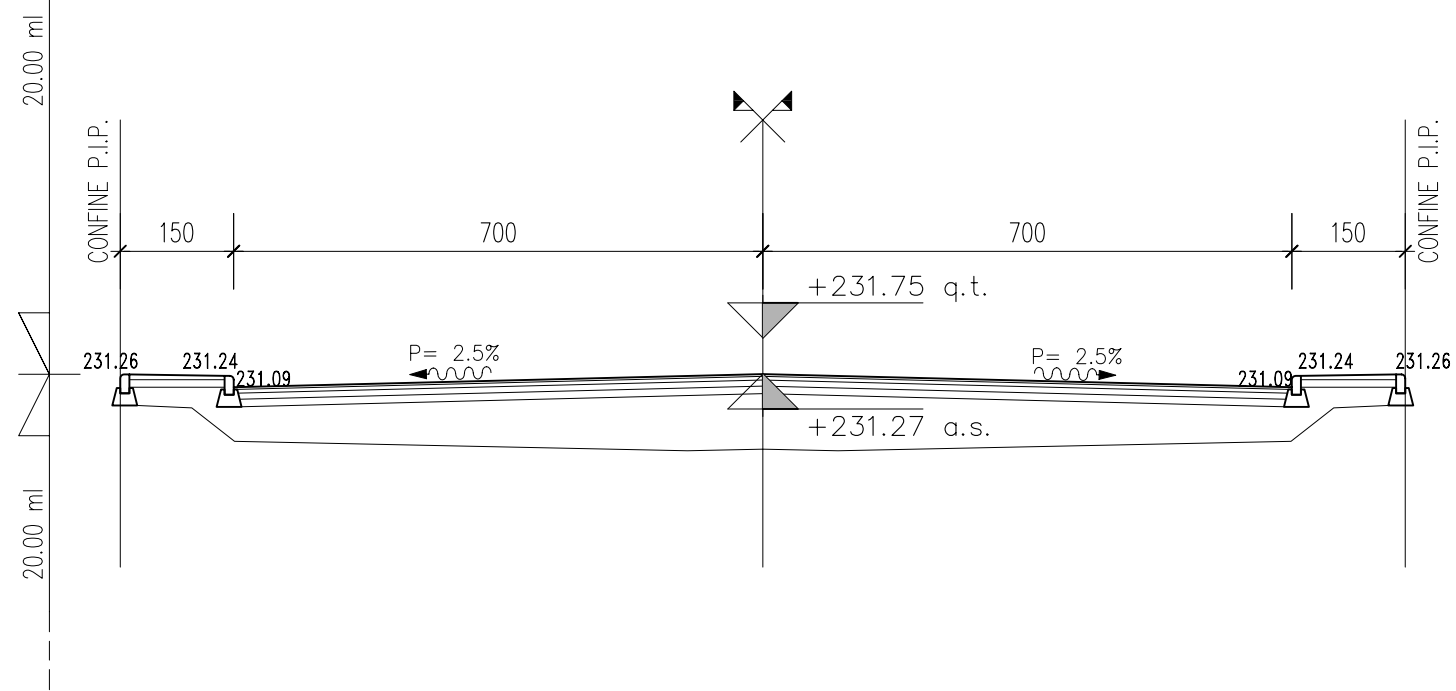
7



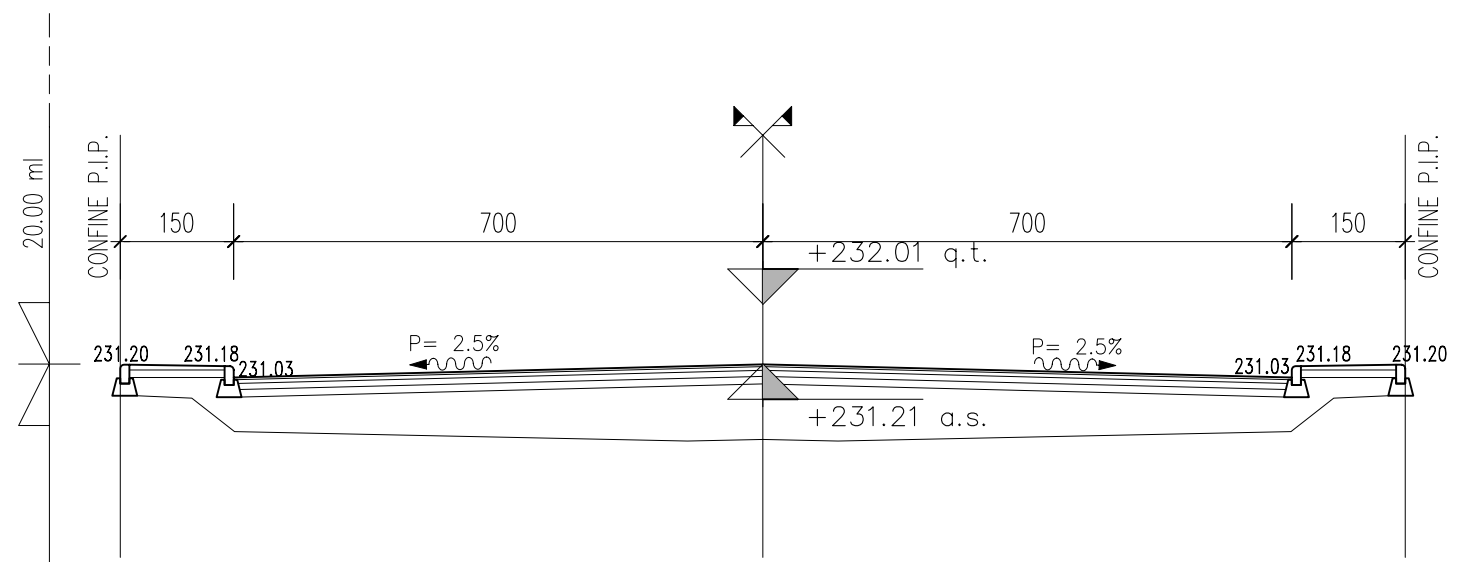
8



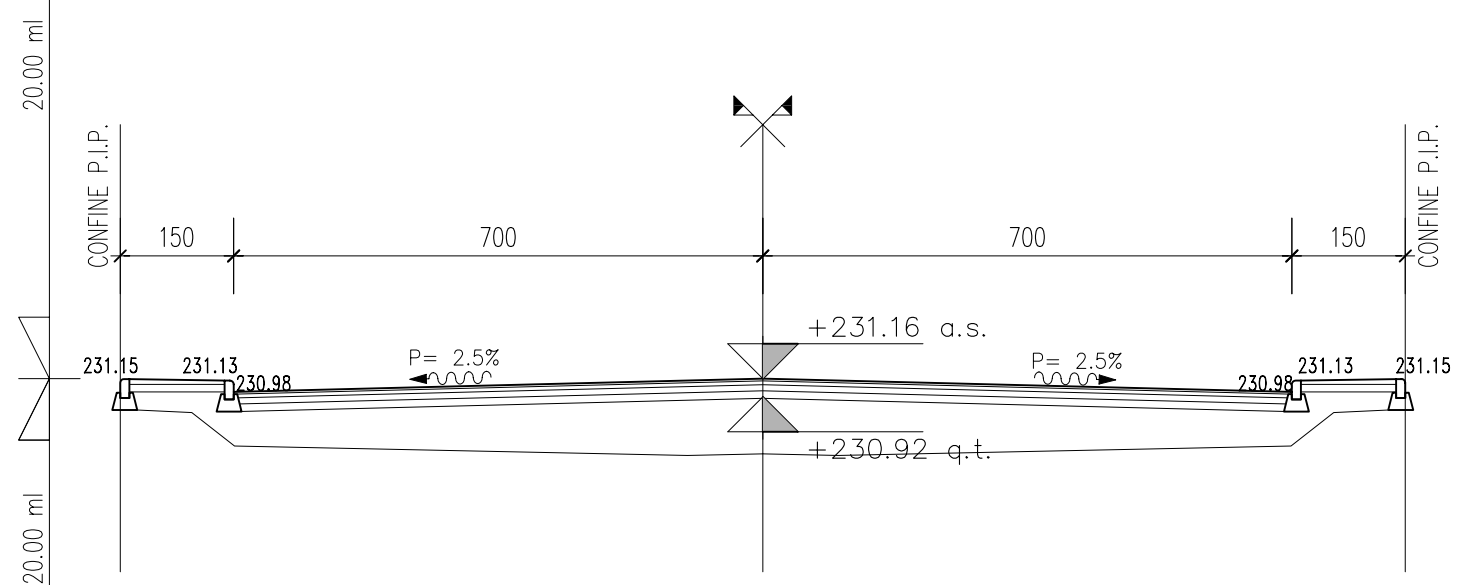
9



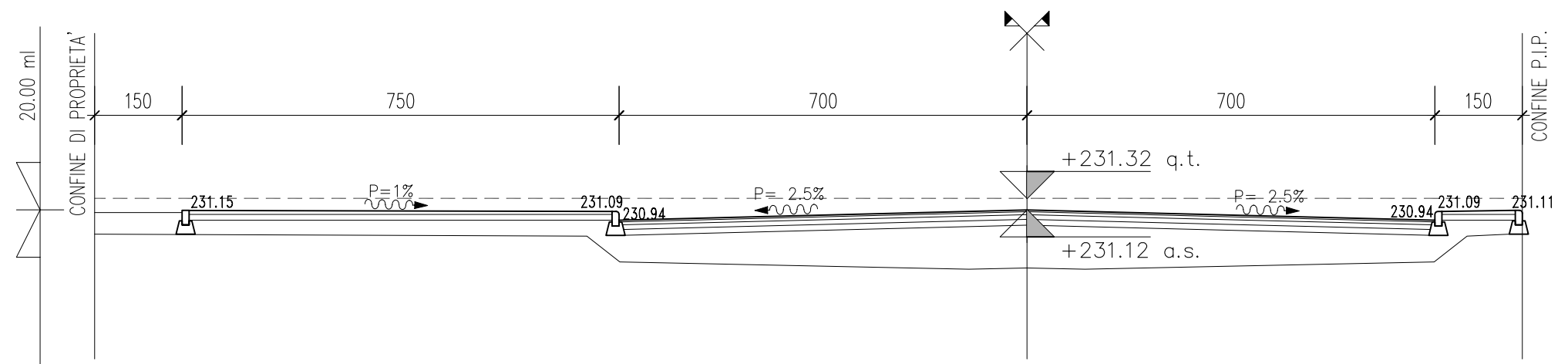
10



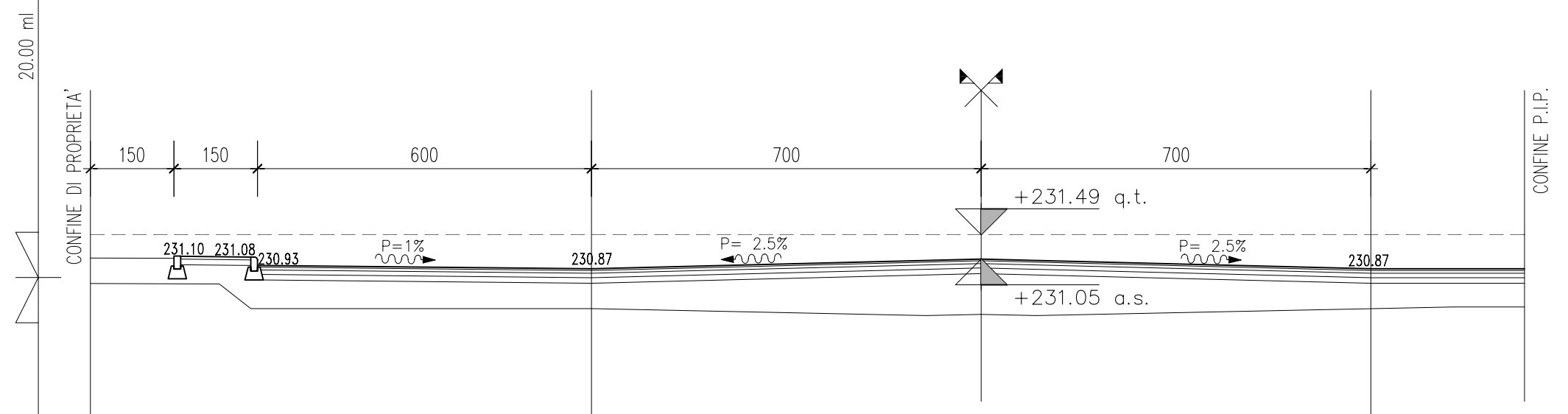
11



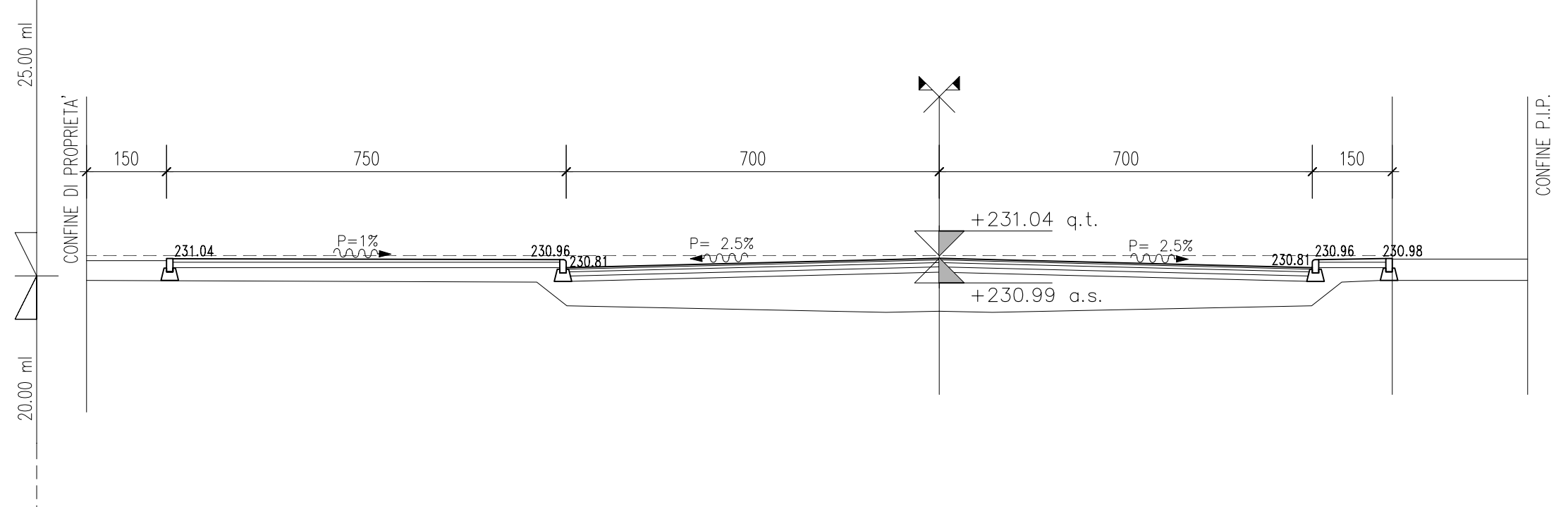
12



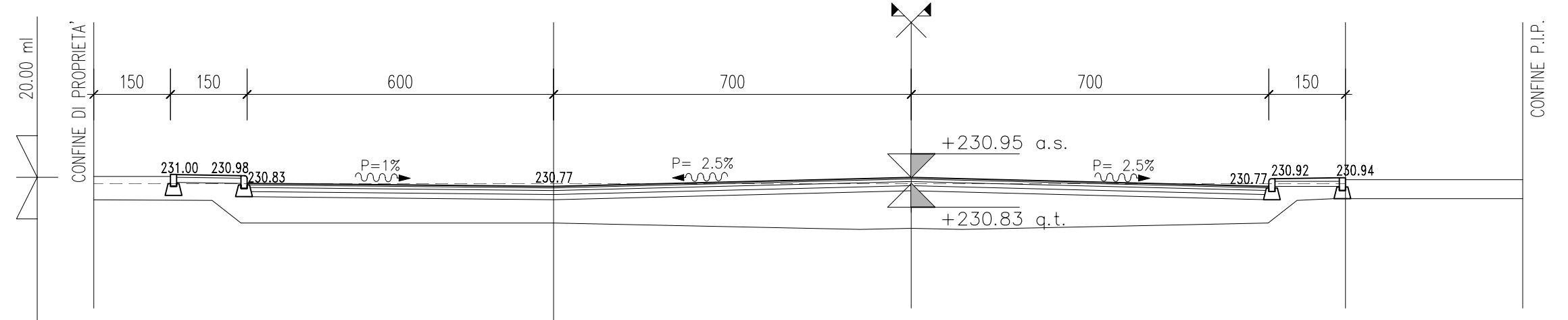
13



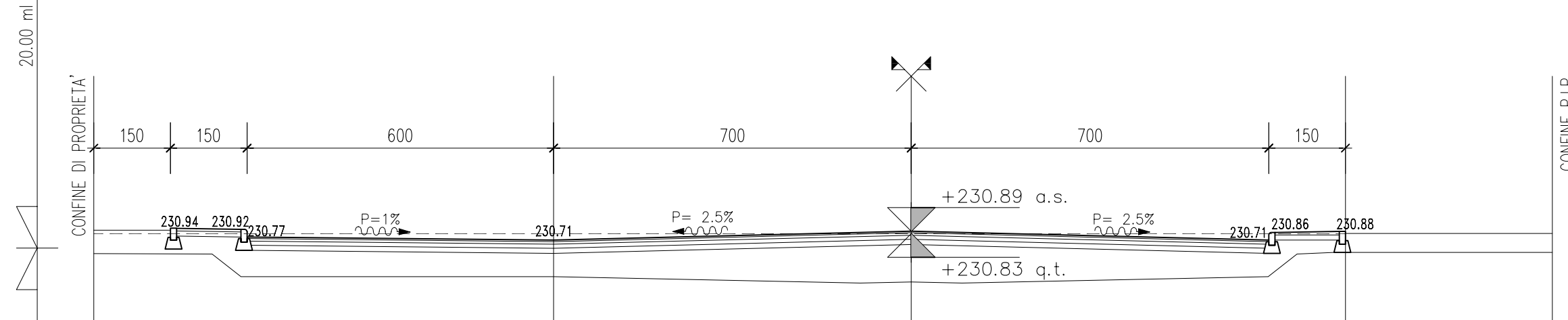
14



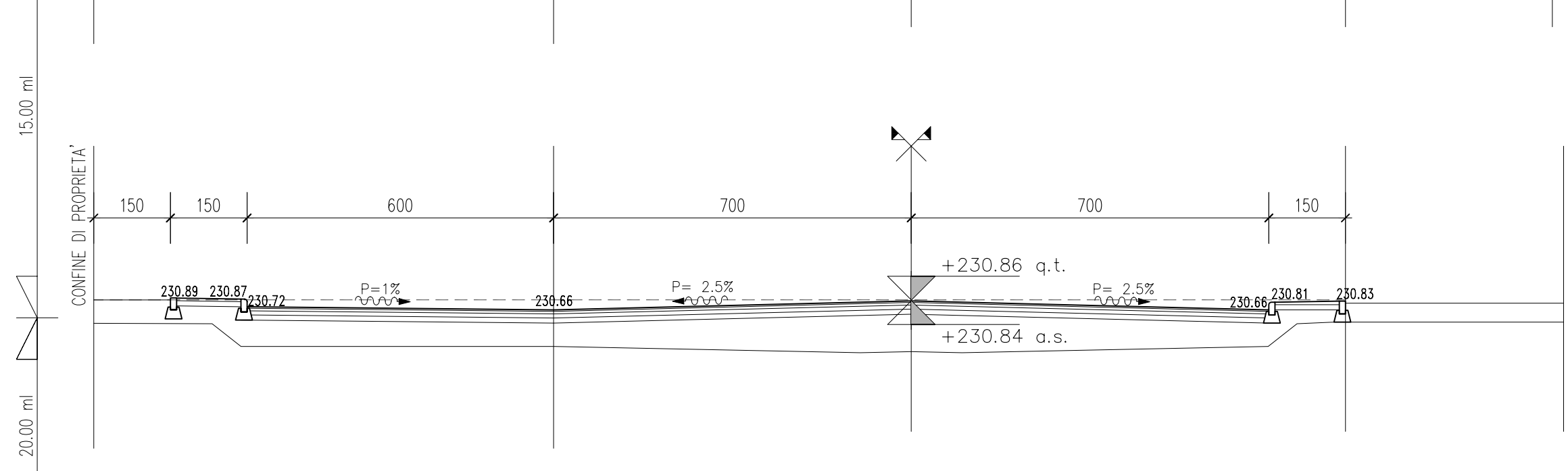
15



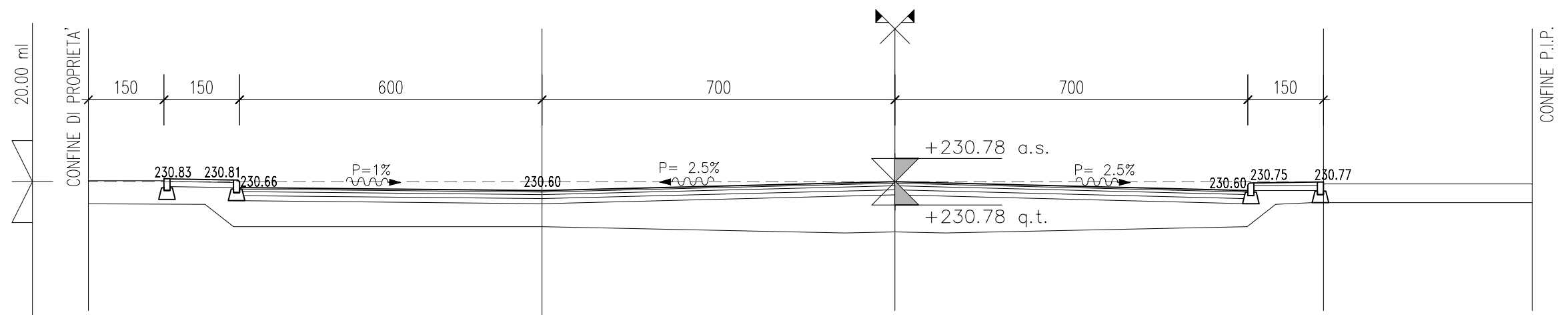
16



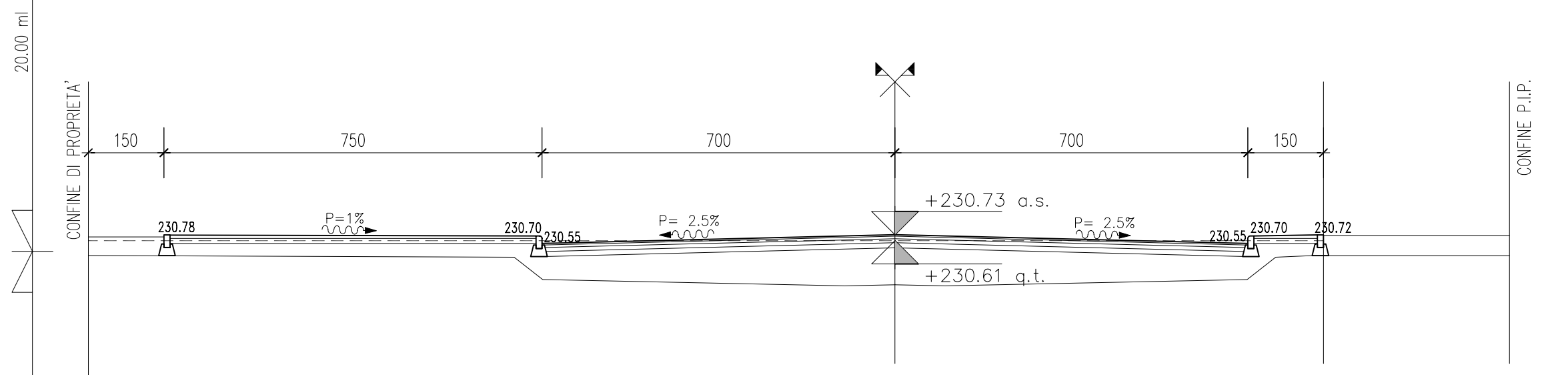
17



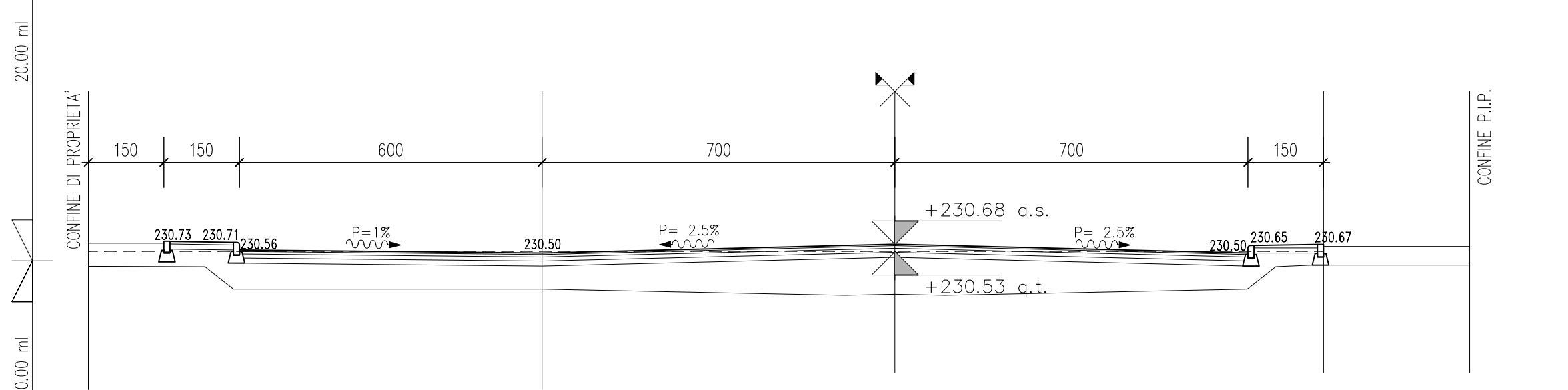
18



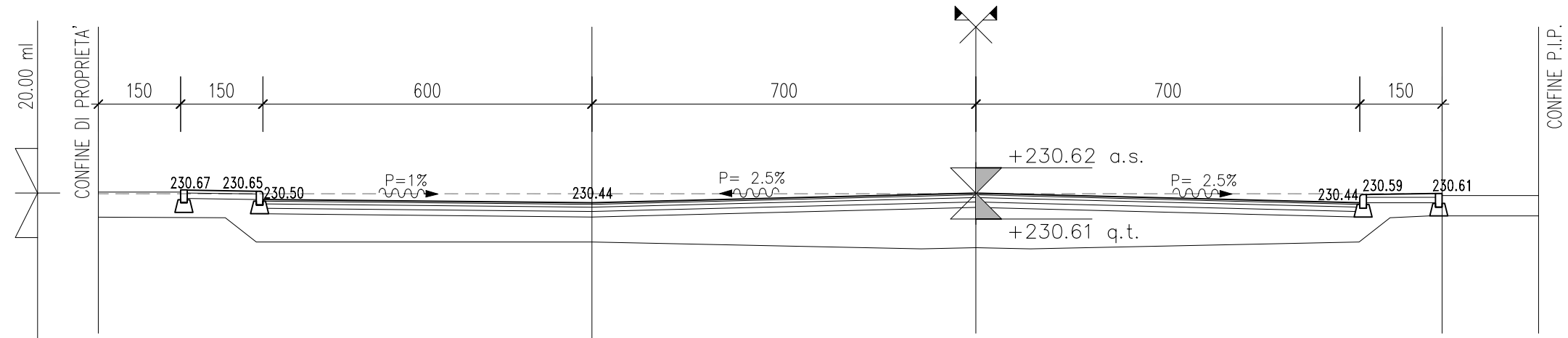
19



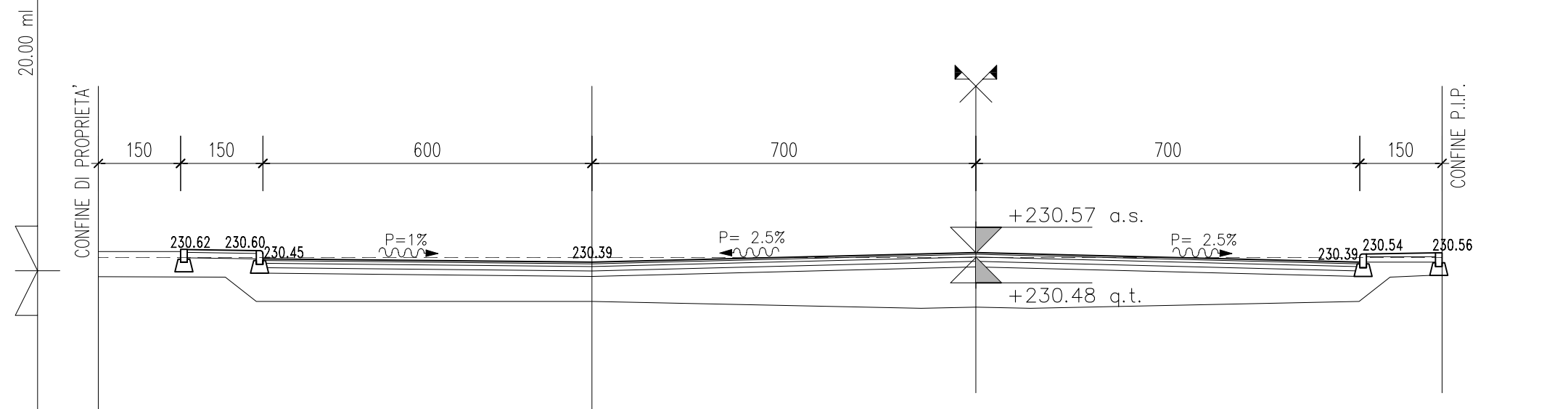
20



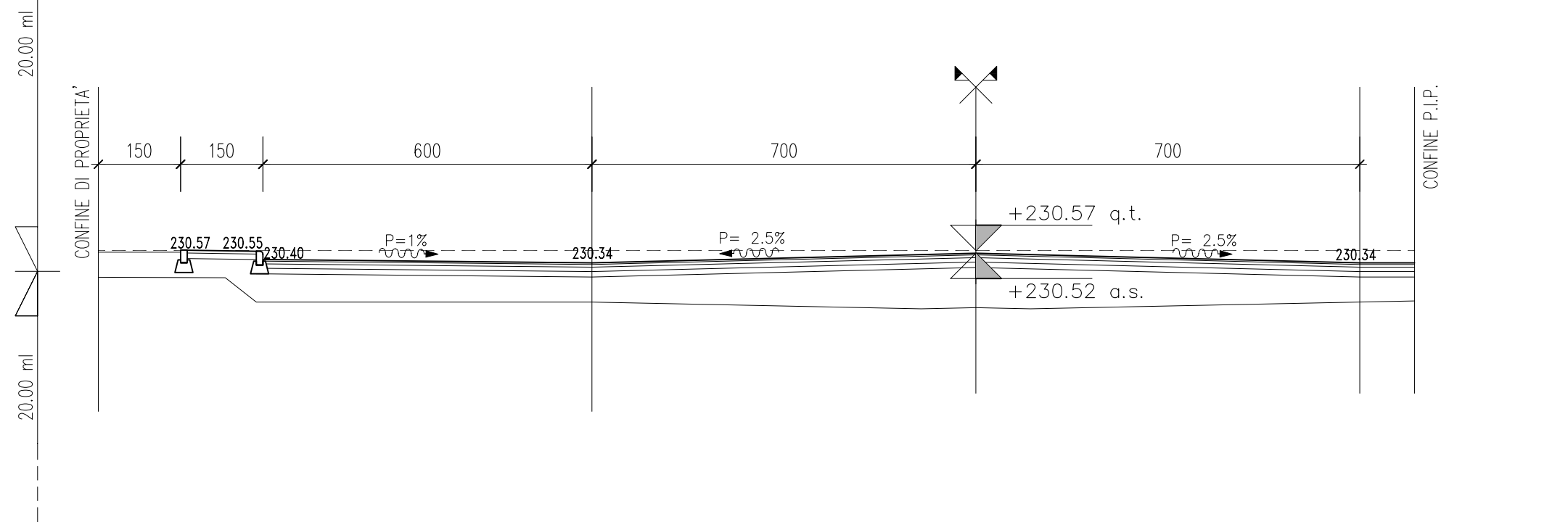
21



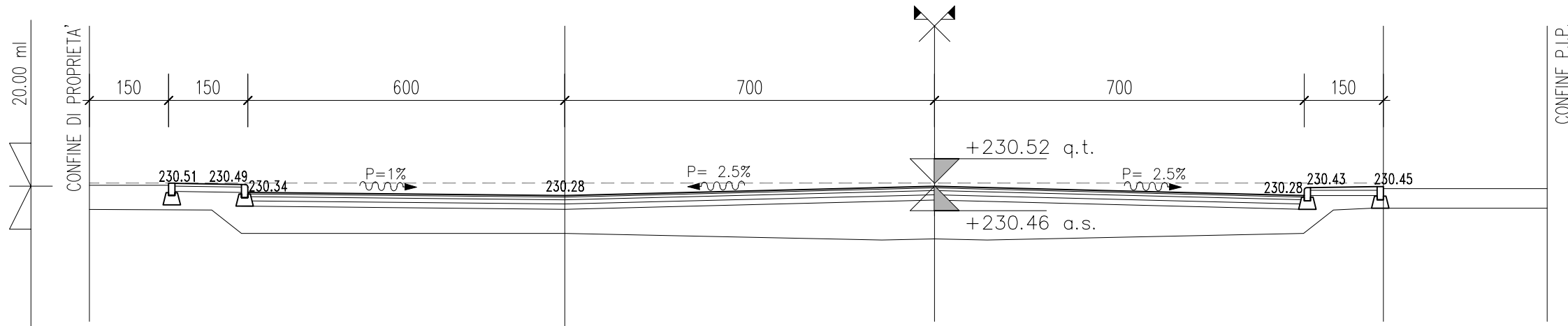
22



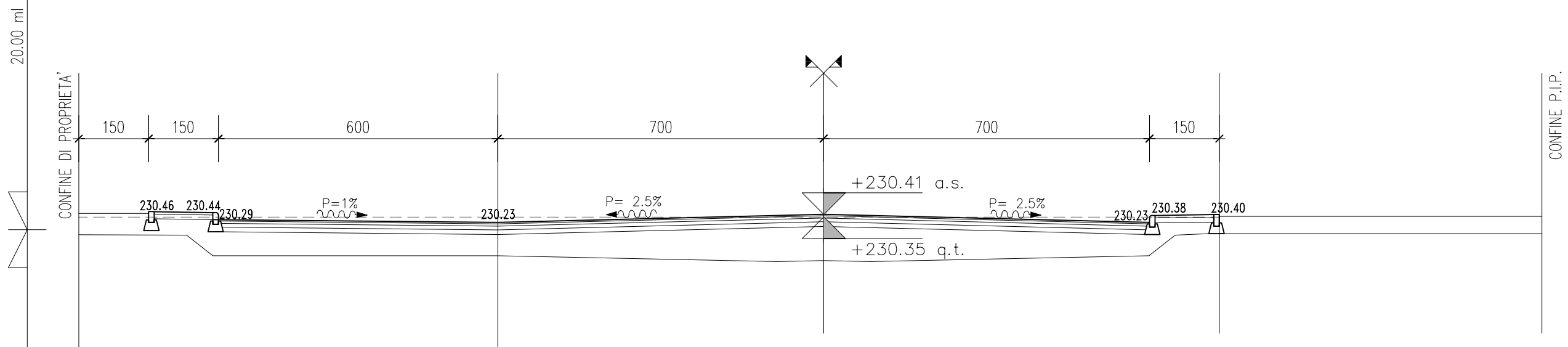
23



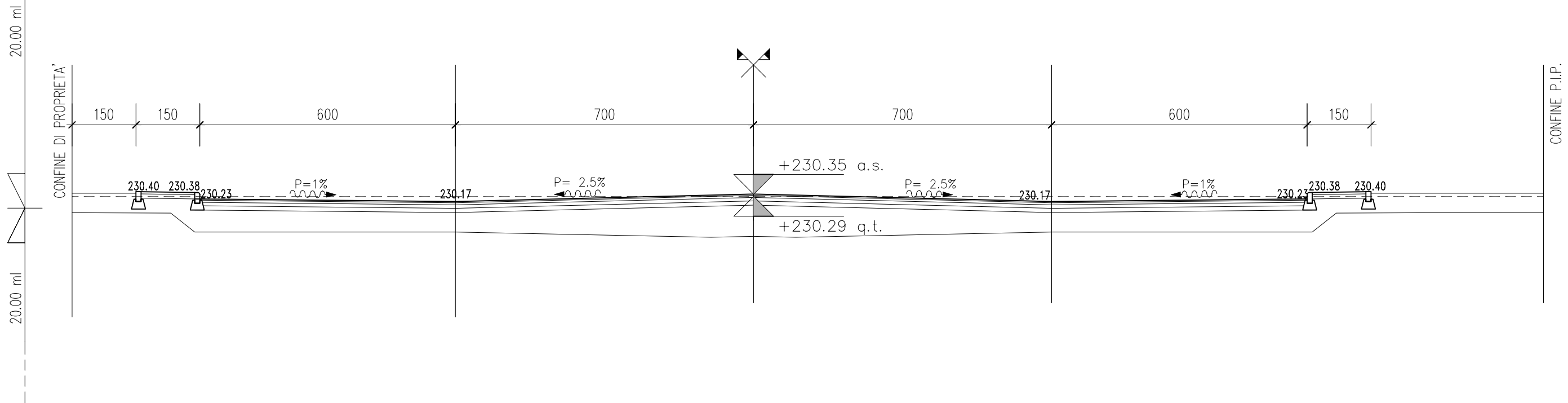
24

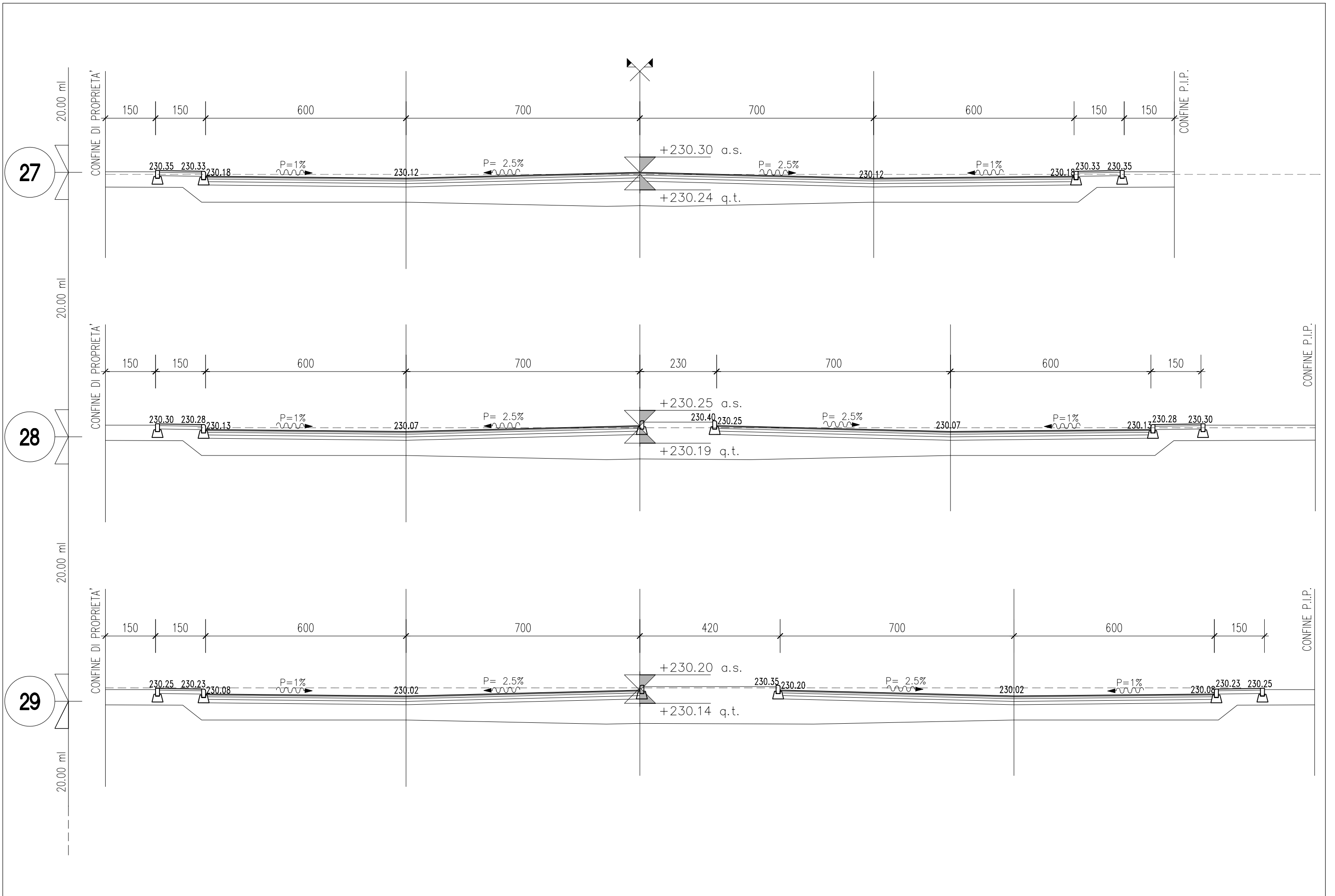


25

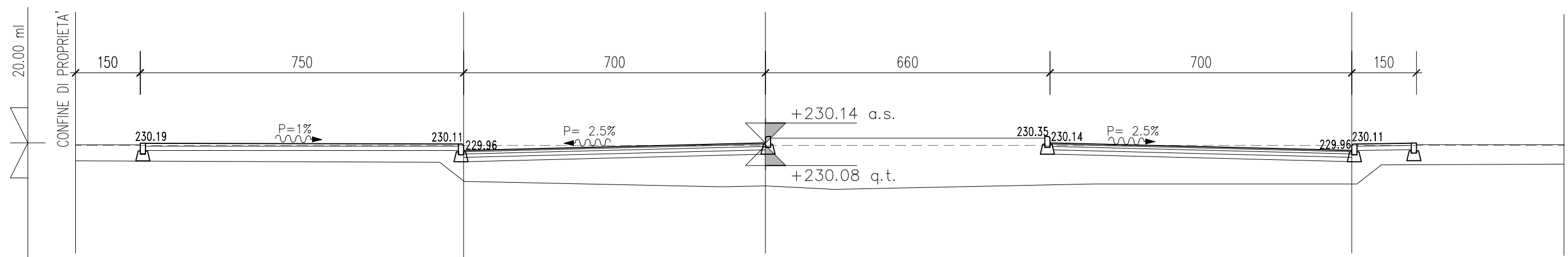


26

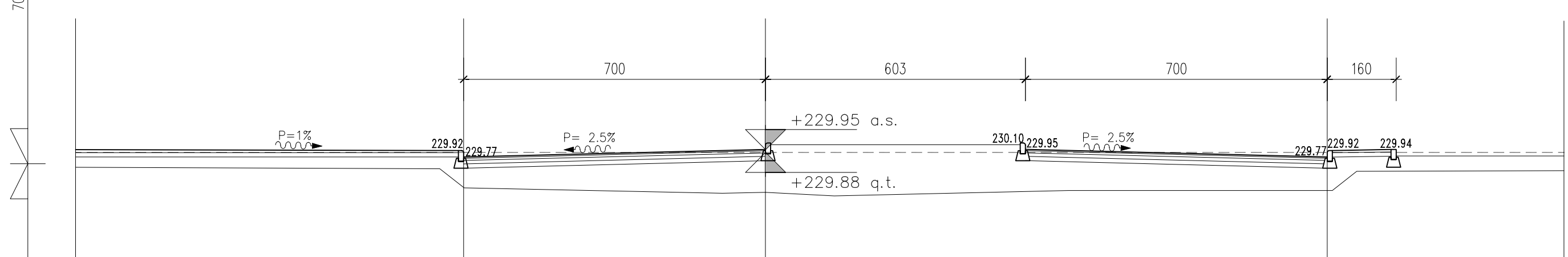




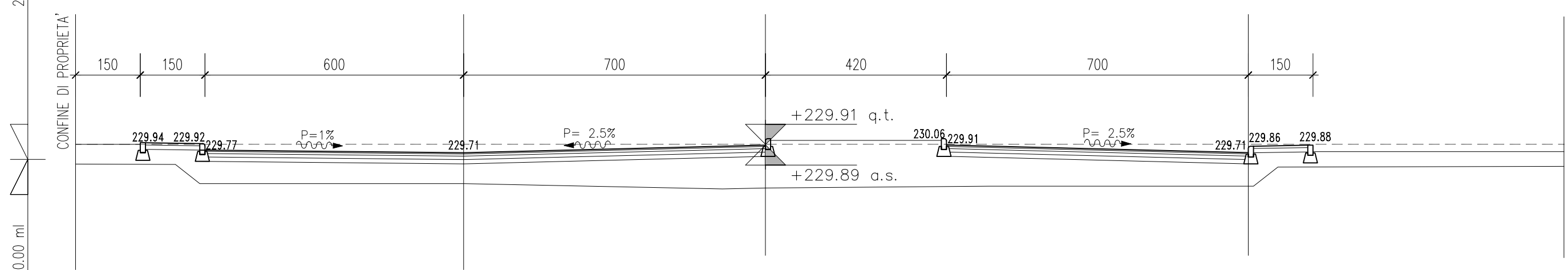
30



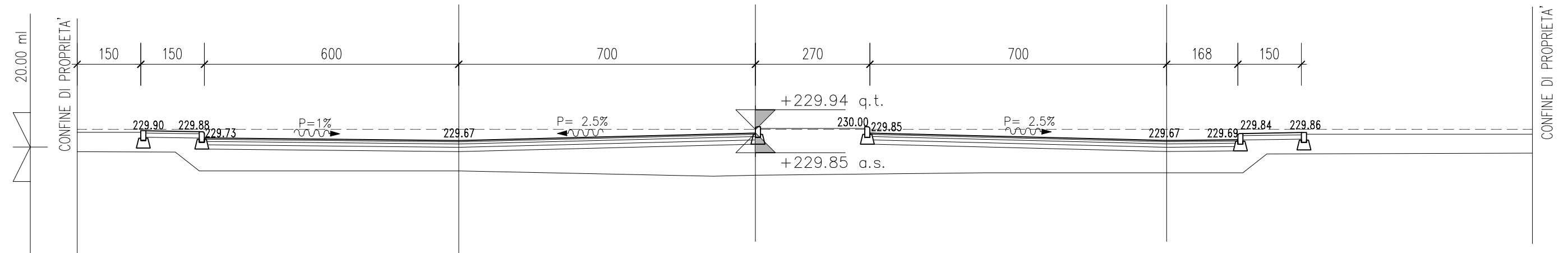
31



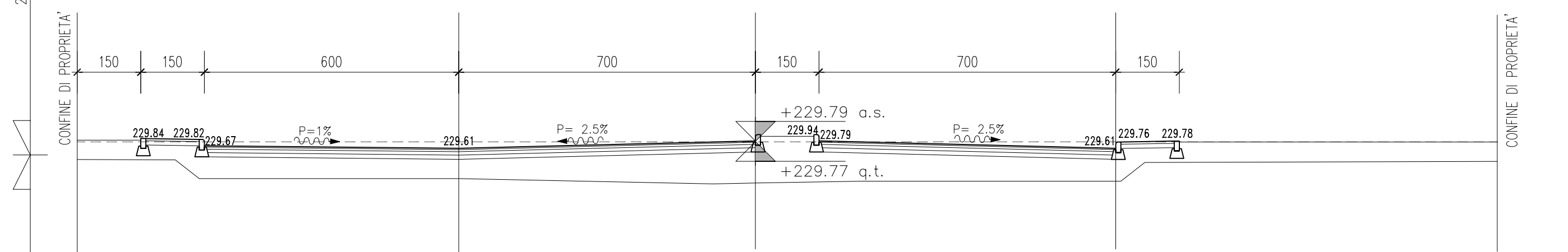
32



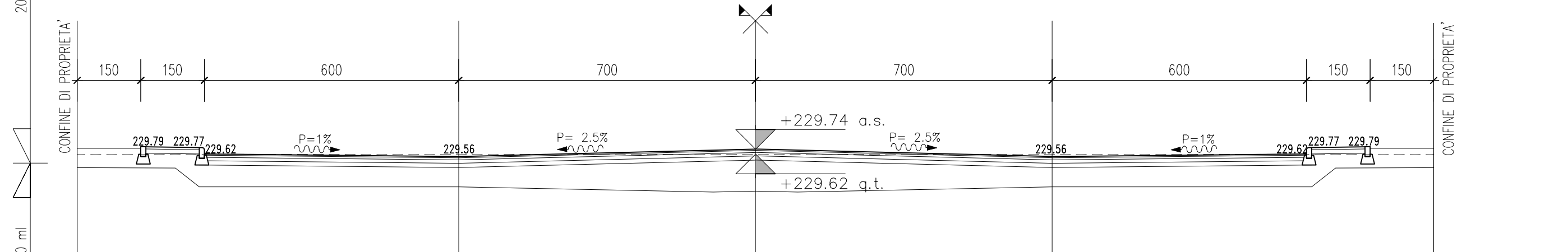
33



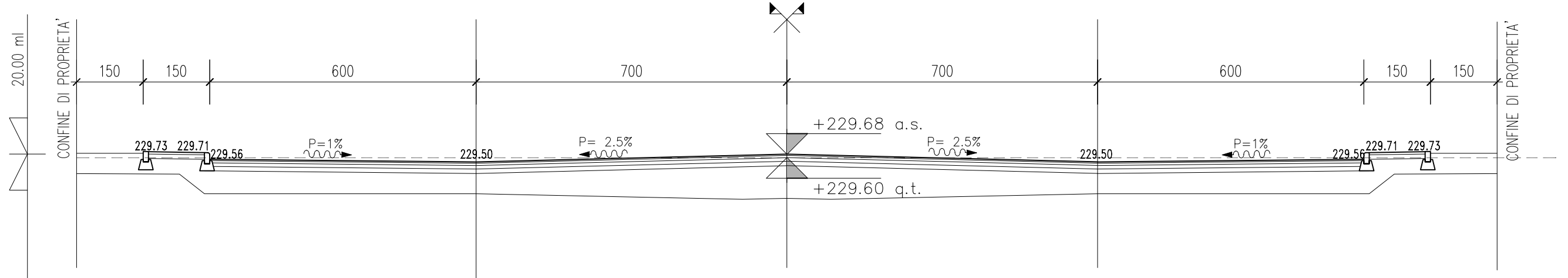
34



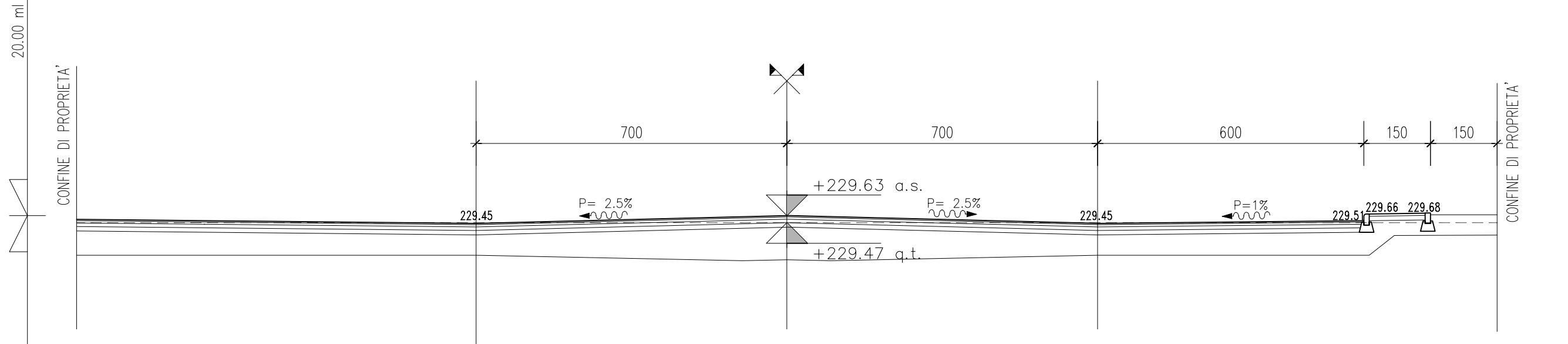
35



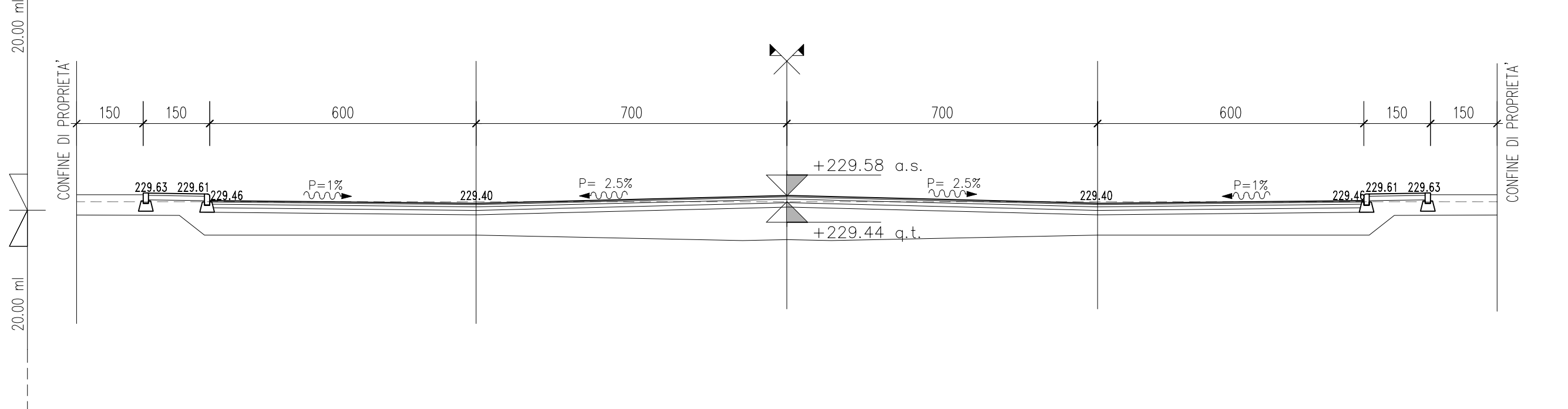
36



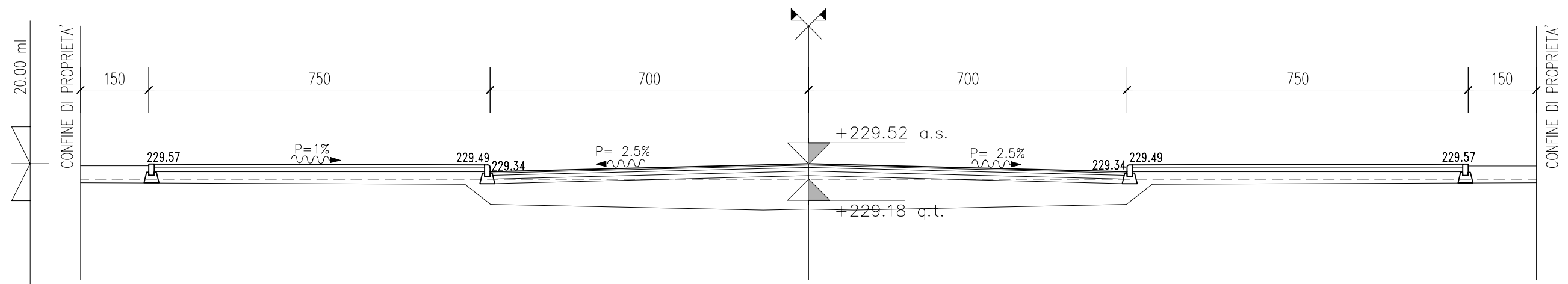
37



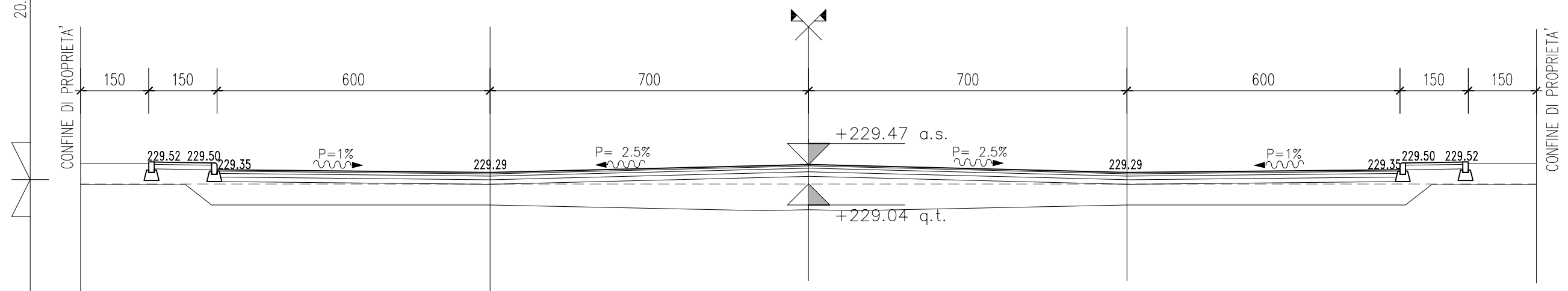
38



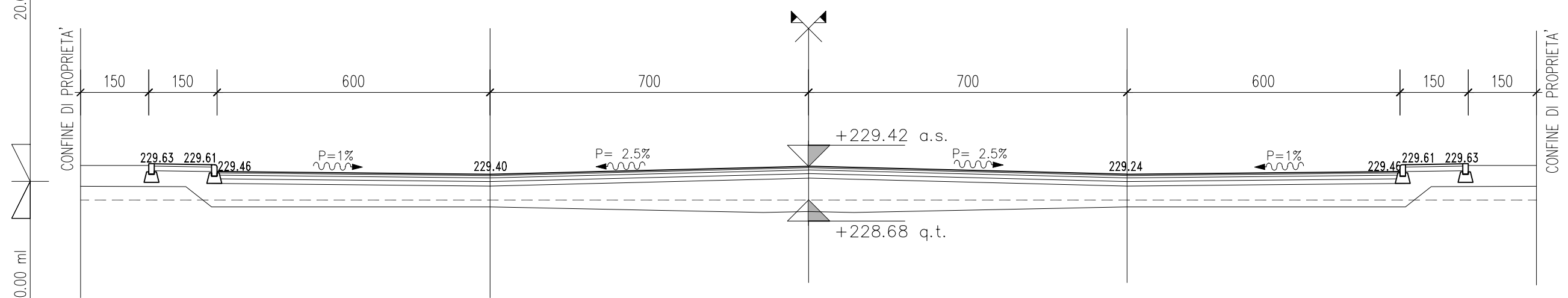
39



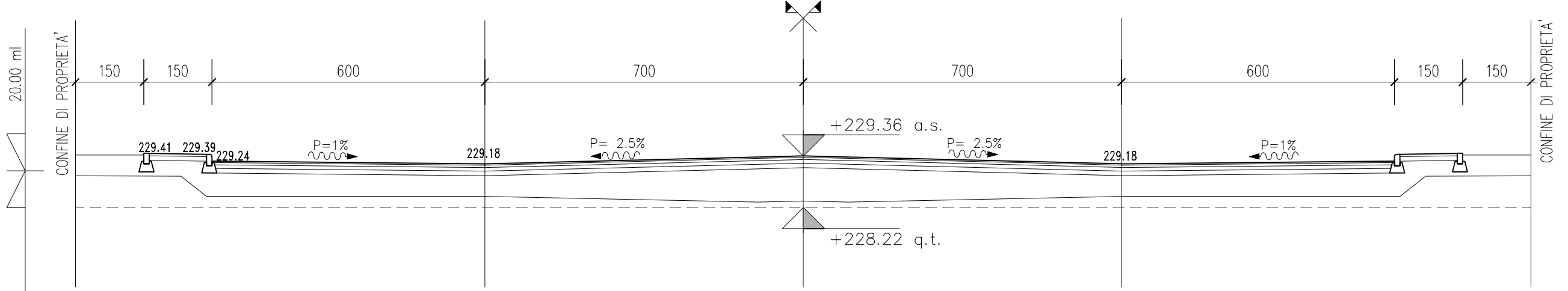
40



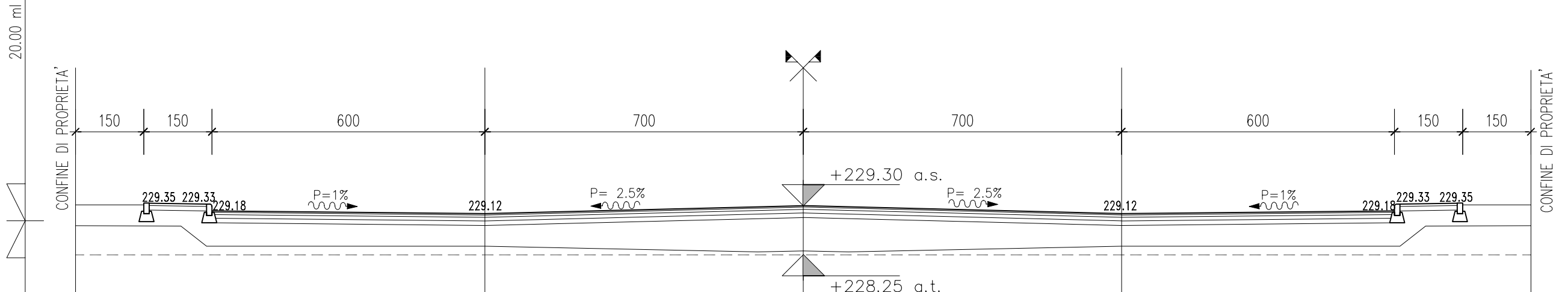
41



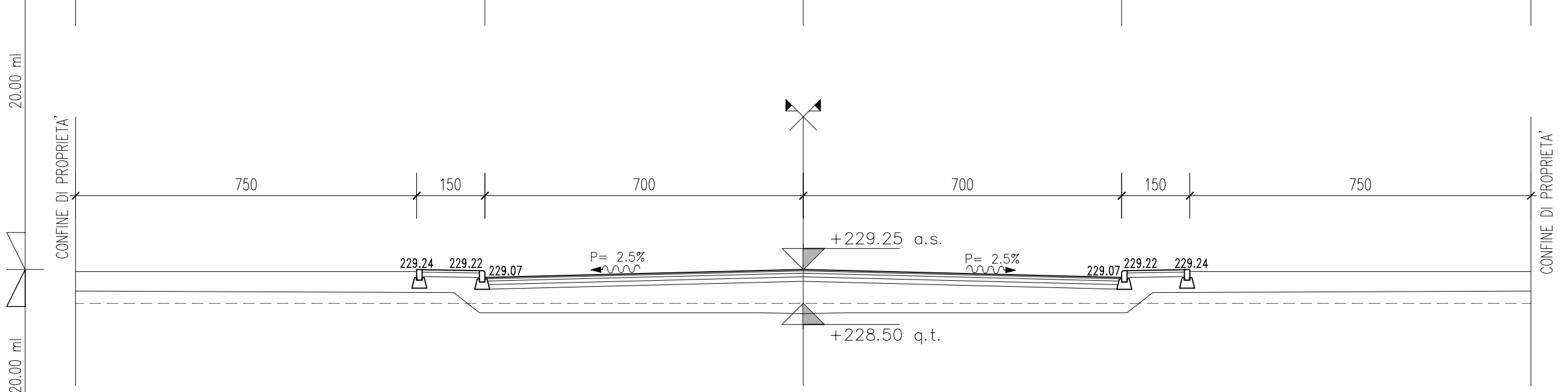
42



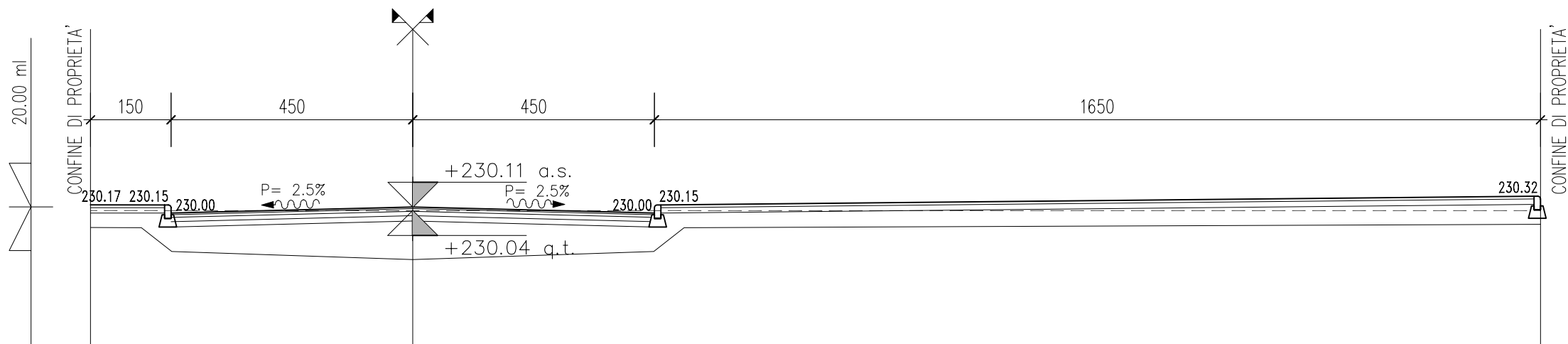
43



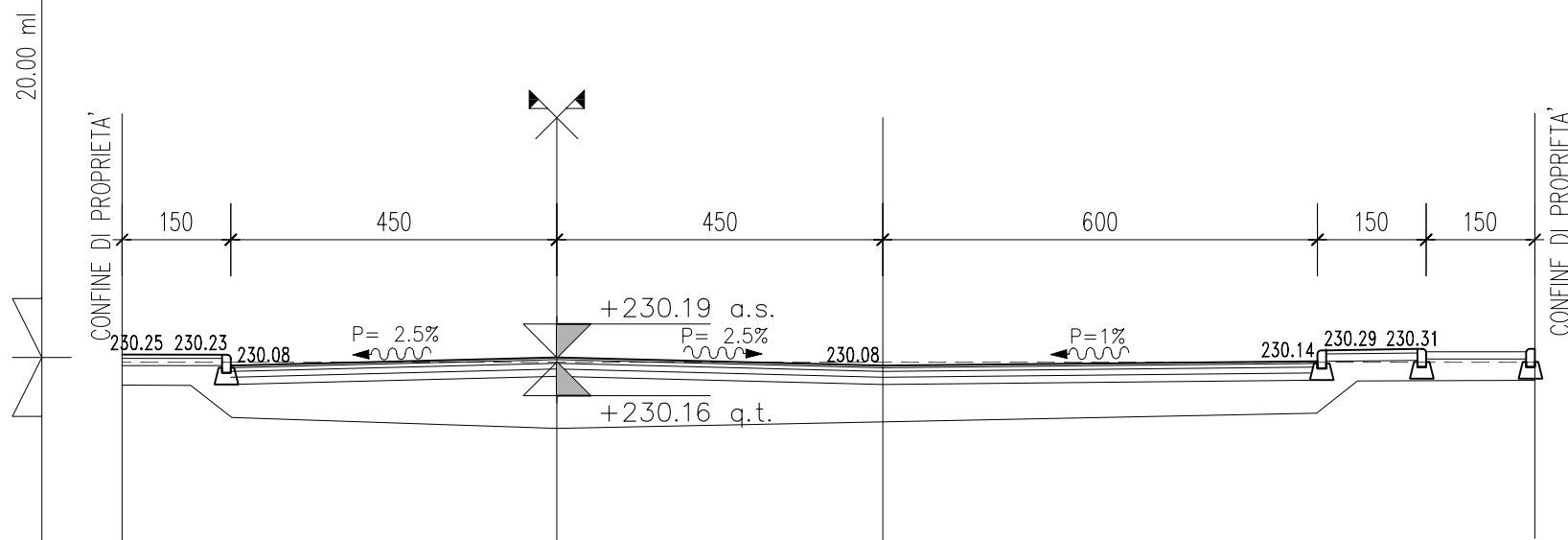
44



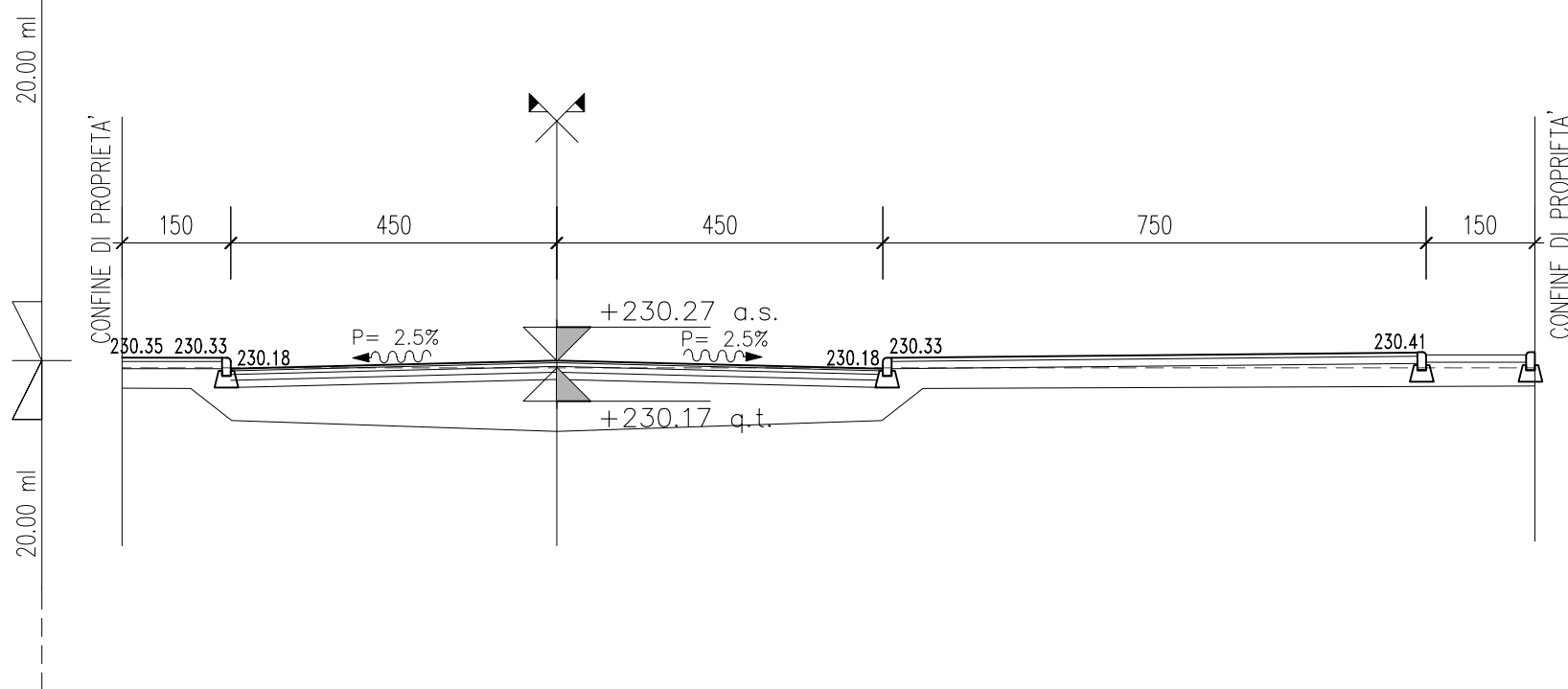
45



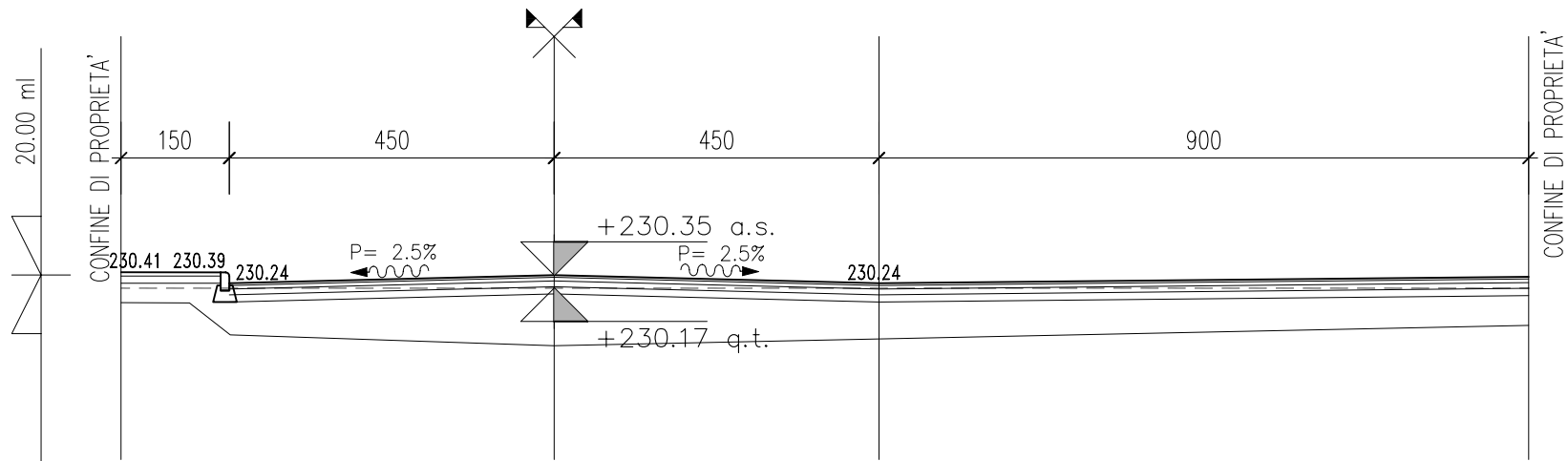
46



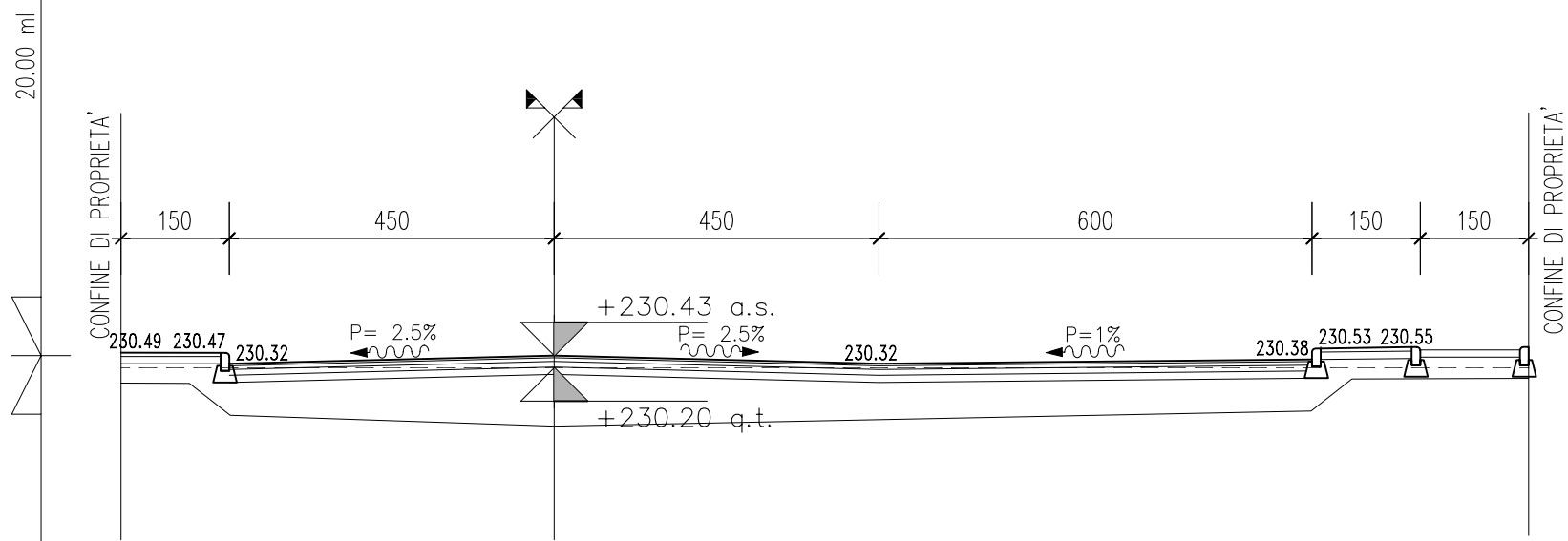
47



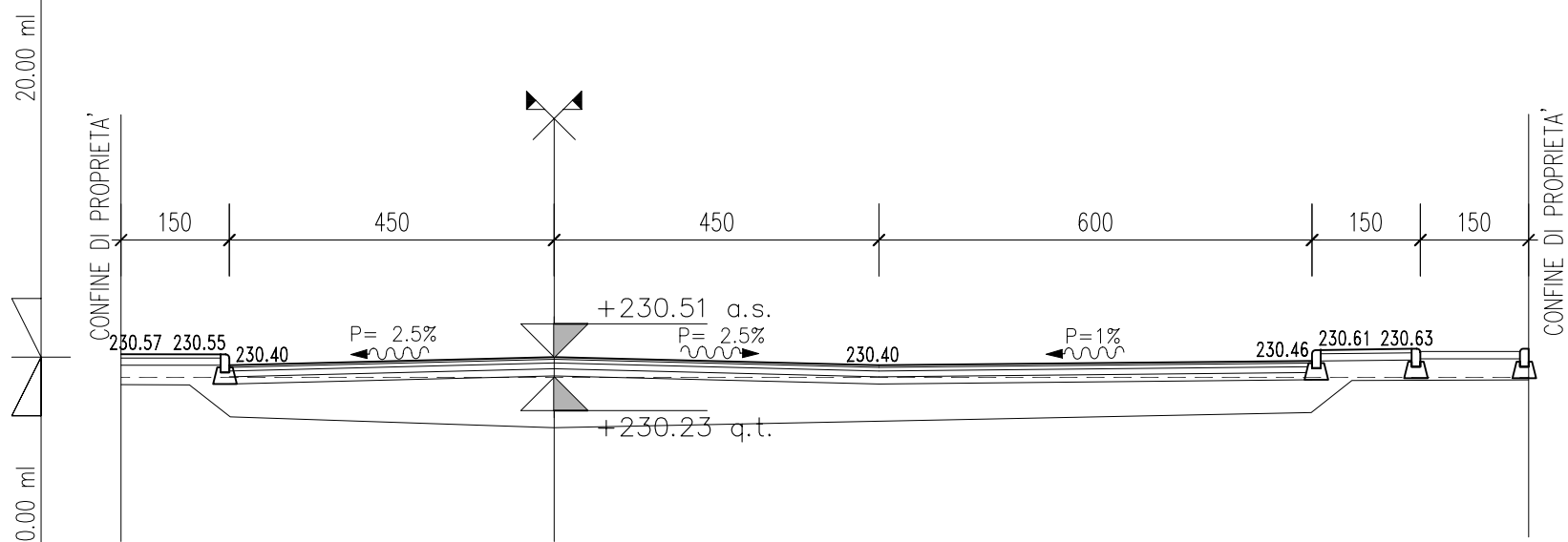
48



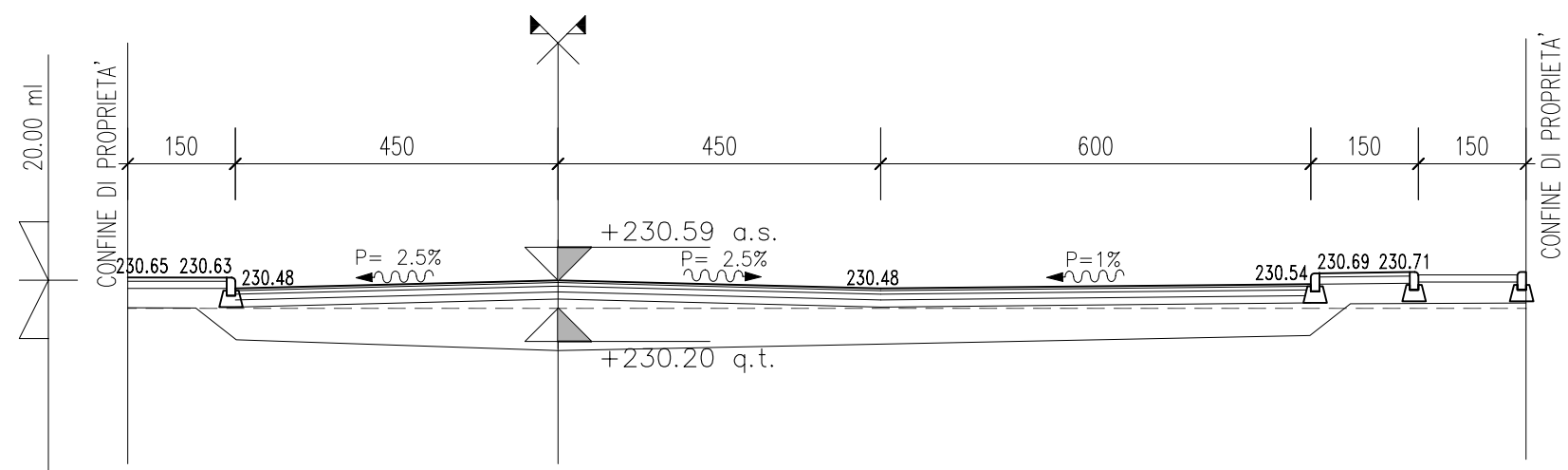
49



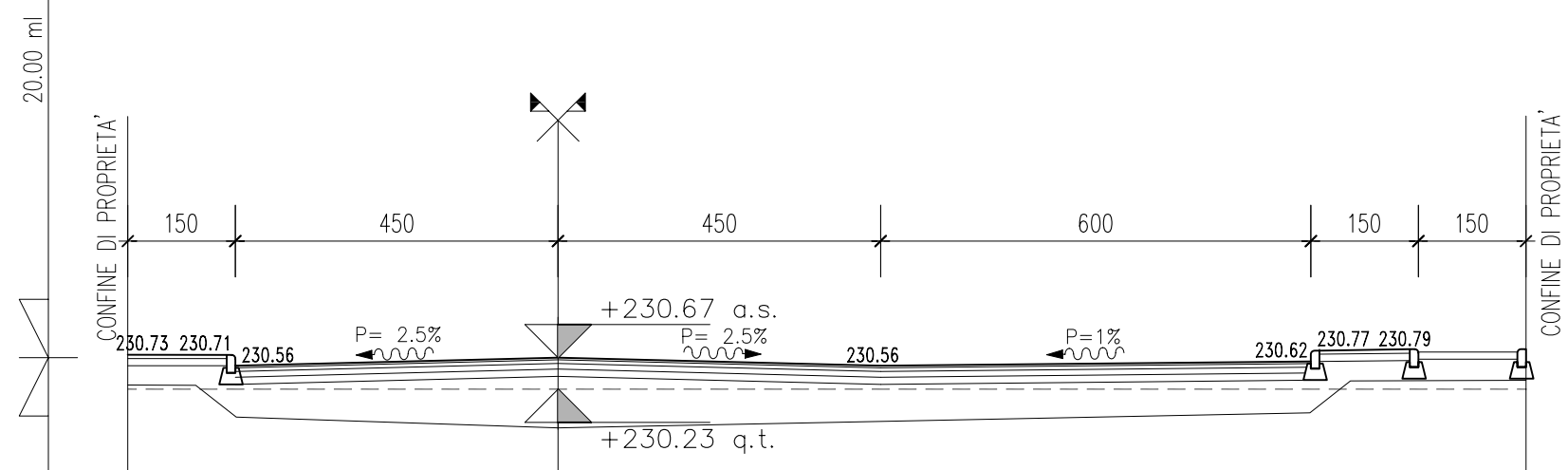
50



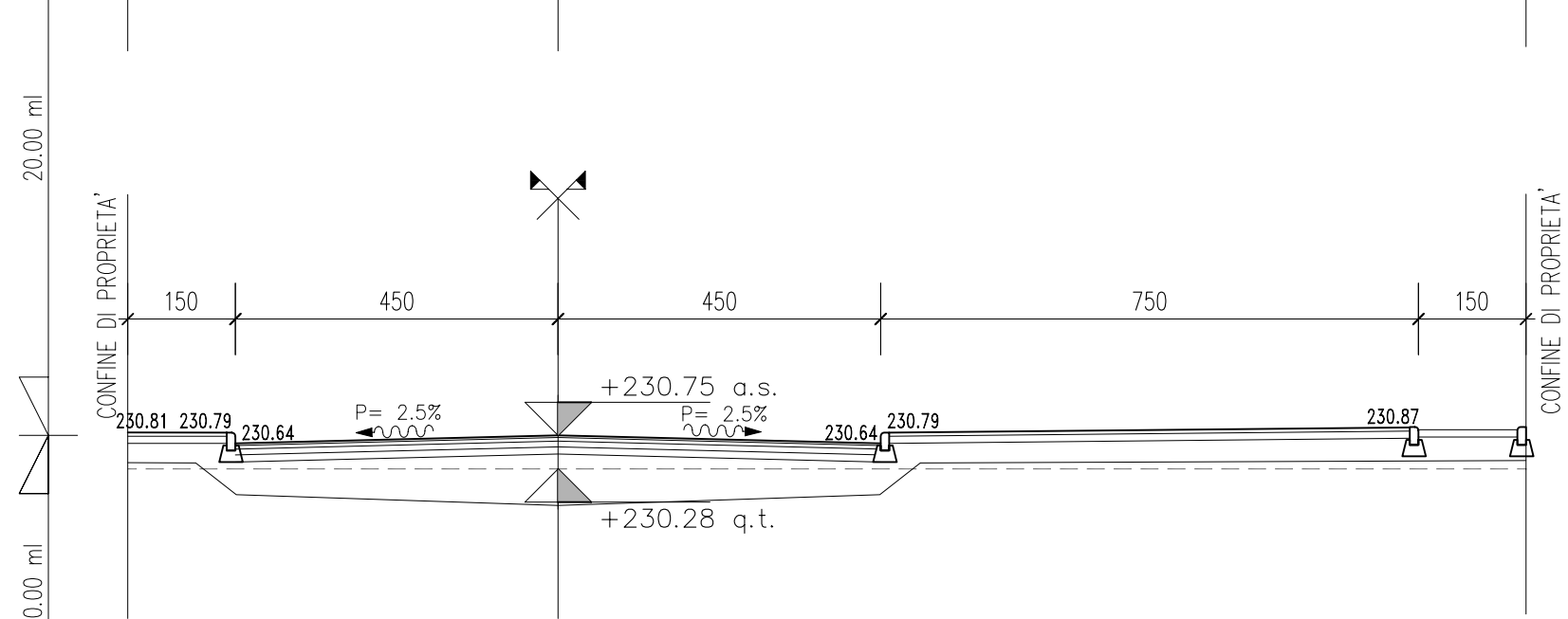
51



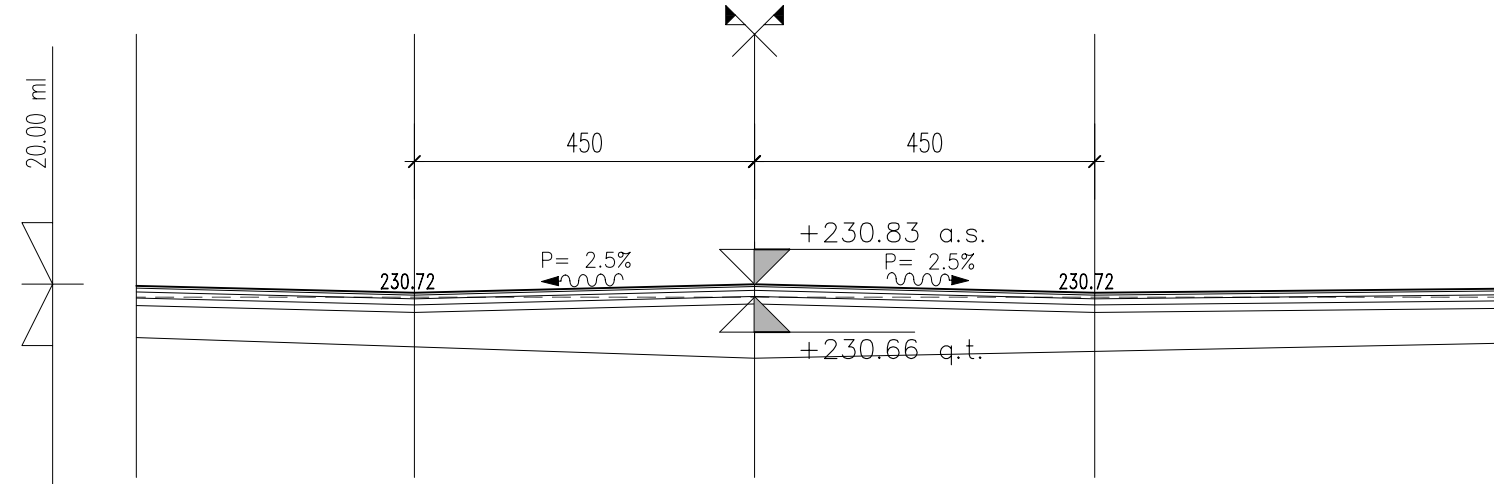
52



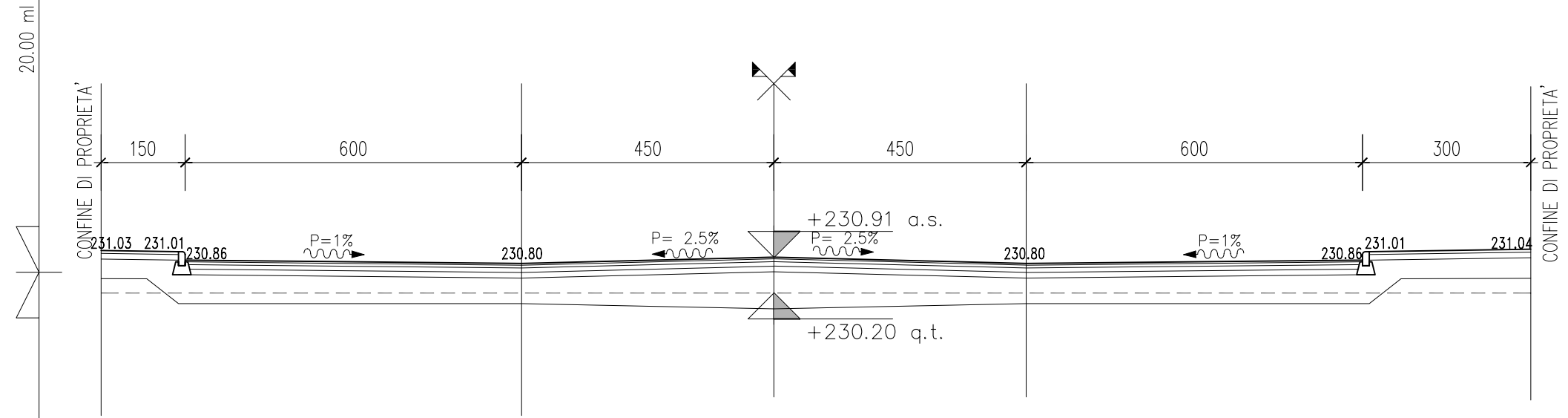
53



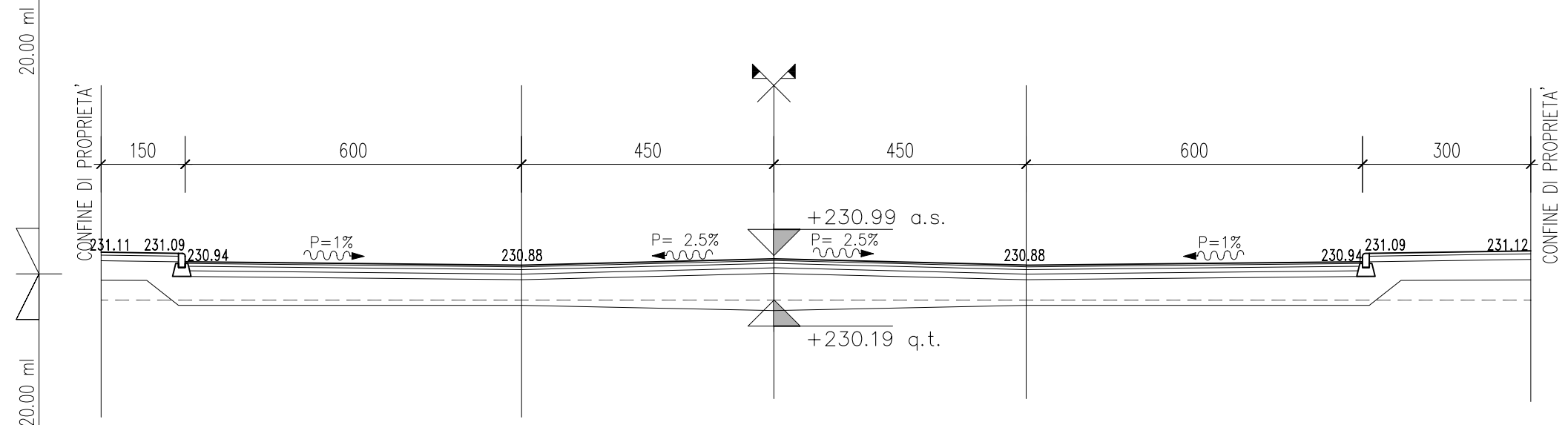
54



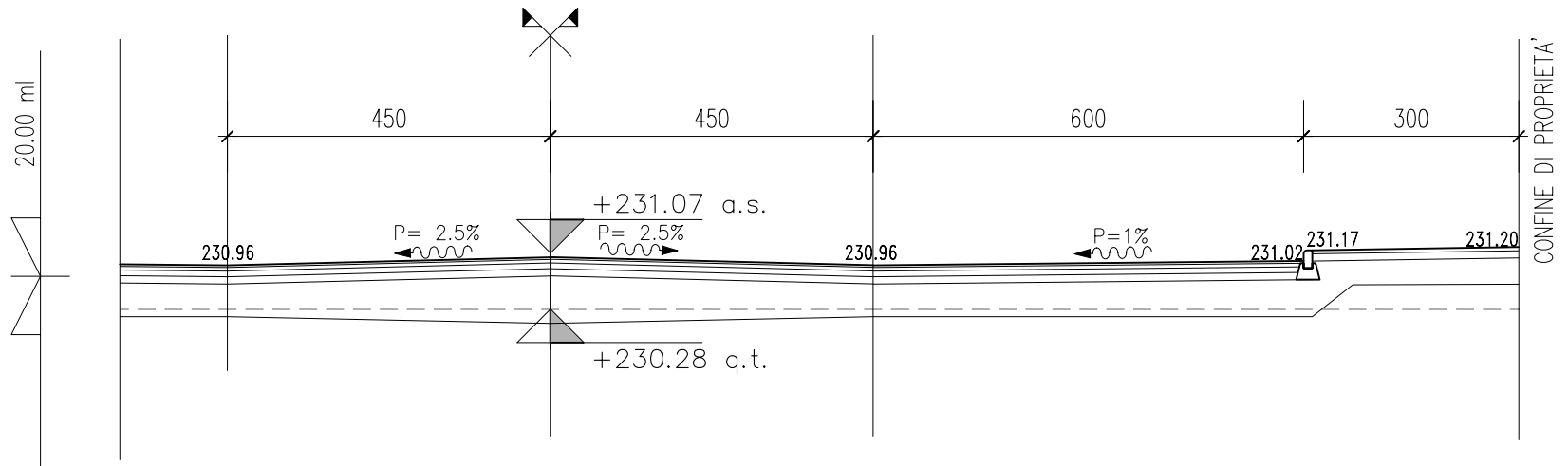
55



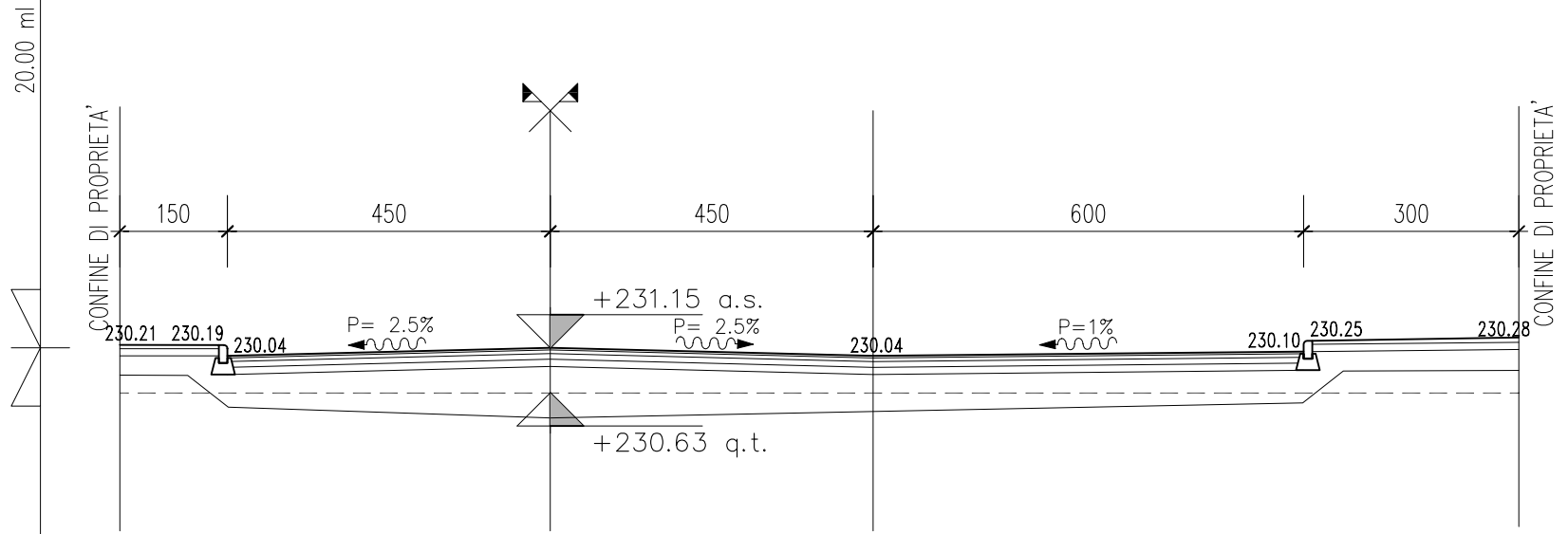
56



57



58



59

